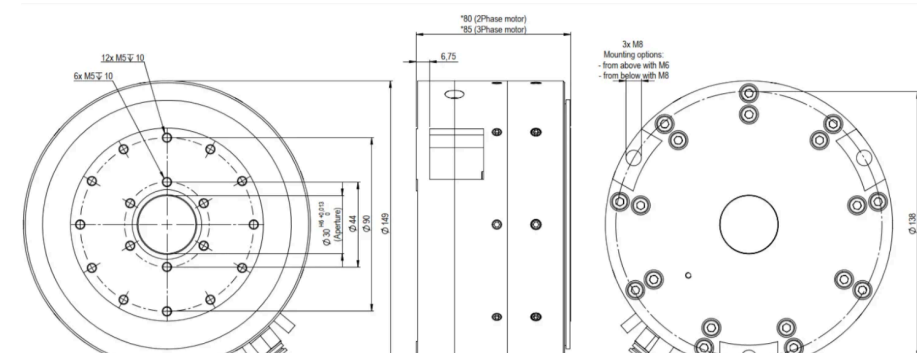


旋转平台

EZ-0275 | 重要特征

- 电机直驱+气浮轴承旋转平台（运动部件无机械摩擦）
- 跳动 < 0.1 μm
- 角度定位精度 < ±0.5 arcsec
- 转速 660 rpm（标准版）其他转速请咨询
- 1Vpp或电子细分（5、10、50、100倍）可选



下载

[PDF 规格/参数](#)

[发送请求](#)

[产品描述](#)

[技术规格](#)

[驱动系统](#)

[下载](#)

产品描述

EZ-0275 是一款经过长期验证的中等尺寸的电机电驱的气浮旋转平台。该转台配备的电机（两项或三项IDM RMF），转速可达660转/分钟。该气浮转台特别特别适合于高精度旋转运动和对重复定位要求很高的场合。Numerik Jena RIK4 增量式编码器的码盘有 18,000 条物理刻线，可以选择 5、10、50 或 100 倍的电子细分。细分倍数小则转速高，细分倍数大则定位精度和重复定位精度高。内部集成了磁力预压结构，当停止供气，转子被牢牢的吸附到定子上，并保持其位置不变。安装方向没有任何限制。得益于转台所使用的材料以及空气轴承的特性（运行时仅需要压缩空气作为润滑介质），所以它很适合在洁净室使用。最大承载为 600 N。

应用领域: 高精度定位和测量系统、检测设备、测试装置、校准系统、光学对准、以及对同步性和位置重复性要求高的场合。

技术规格

类型	单位	两相	三相
旋转角度	°	> 360（任意）	> 360（任意）
轴向误差运动（中心线）	μm	< 0.1	<0,1
径向误差运动（在 20 mm 高度处）	μm	< 0.1	<0,1
轴向跳动（在半径 35 mm）	μm	1	1
重复定位精度（补偿后） ¹⁾	arcsec	± 0.3	± 0,3
定位精度（补偿后） ¹⁾	arcsec	± 0.5	± 0,5
最大转速 ²⁾	rpm/min	660	660

机械数据	单位	两相	三相
安装方向		无限制	无限制
直径x高度	mm	149 x 80	149 x 85
转子重量	kg	3	3
转台总重	kg	5,9	6,5
轴向最大承载 推/拉	N	600 / 200	600 / 200
轴向额定承载 推/拉	N	480 / 160	480 / 160
径向最大承载	N	225	225
径向额定承载	N	180	180
轴向刚度	N/μm	100	100
径向刚度	N/μm	15	15
倾覆力矩	Nm	14	14
惯性矩	kg*m ²	0,0027	0,0027
材料		aluminium anodized, steel	aluminium anodized, steel

编码器	单位	两相	三相
类型		增量式	增量式
码盘刻线		18.000	18.000
输出信号		1Vpp / RS422	1Vpp / RS422
插值选项		5, 10, 50, 100 倍	5, 10, 50, 100 倍

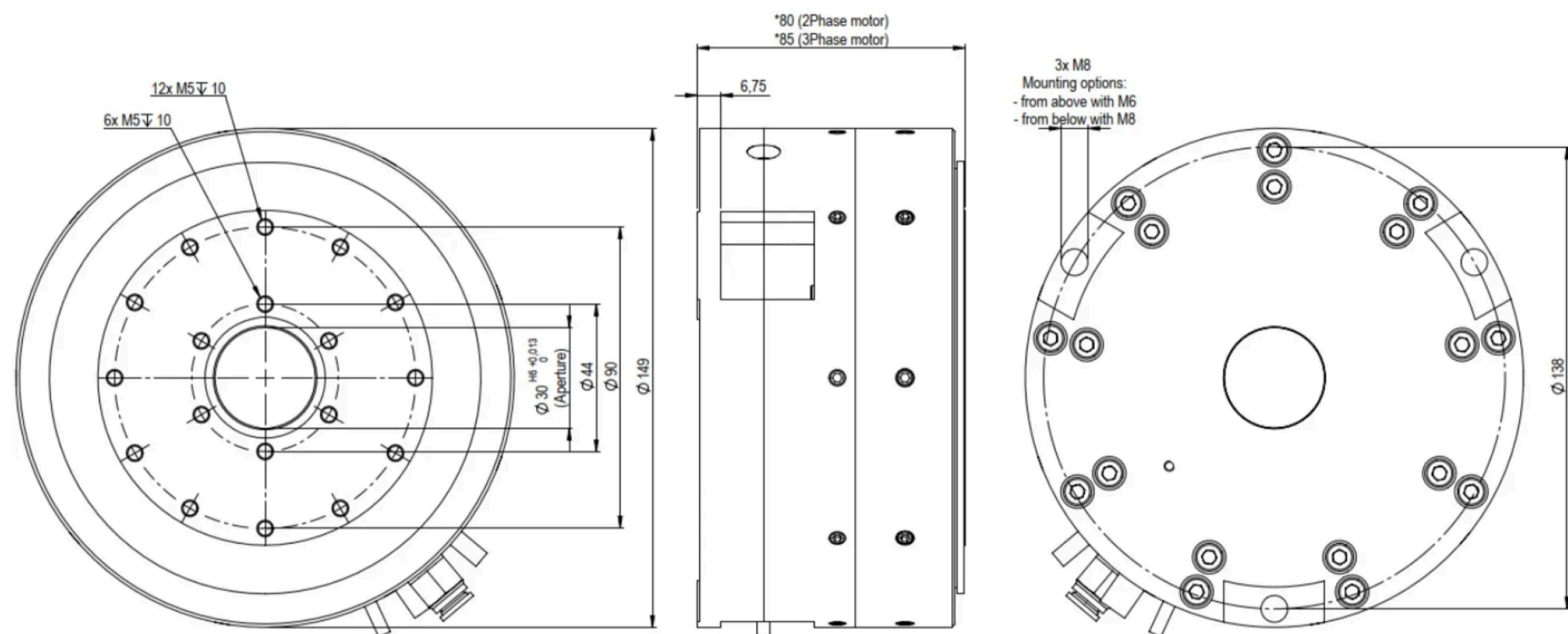
电机	单位	两相	三相
类型		三相 同步, 有铁芯	三相 同步, 有铁芯
中间电路电压 2-/3 相	V _{DC}	60 V	120 V
额定/峰值扭矩	Nm	0,76 / 2,08	0,8 / 2,6
额定/峰值电流	A _{rms}	1,4 / 3,8	0,9 / 6

操作/使用	单位	两相	三相
供气压力	bar	5	5
耗气量	NI/min	约 13	约 13
电缆长度	m	1,5	1,5
洁净室适用性		适用	适用

驱动系统	两相	三相
标准	JAT Ecovario 214 AR	AKD P00606
高性能	ACS Controller	ACS Controller

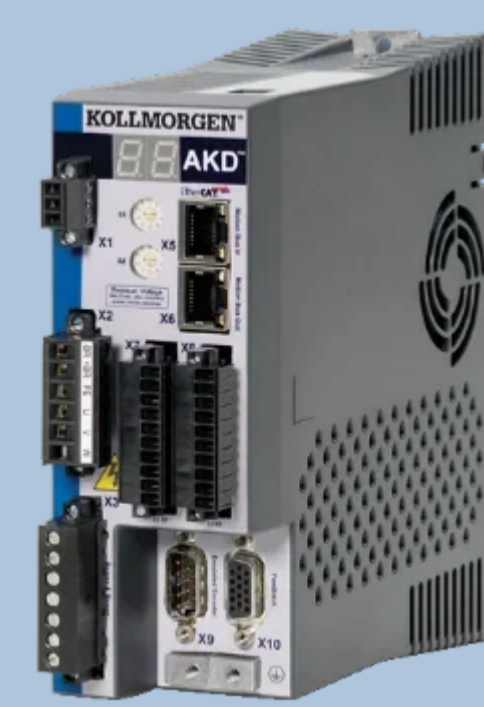
¹⁾依据驱动系统的设定

²⁾依据插值倍数



驱动系统

我们也可以提供以下型号的驱动器/控制器，供客户选择：



Kollmorgen Servostar S300 / S700 (3 phase)



Kollmorgen AKD P00606 (3 phase)



JAT Ecovario 214 AR (2 phase)



ACS Controller (2/3 phase)