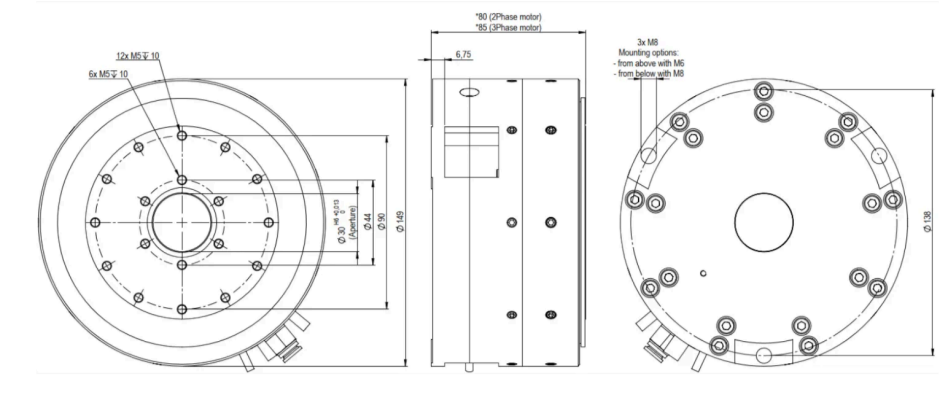
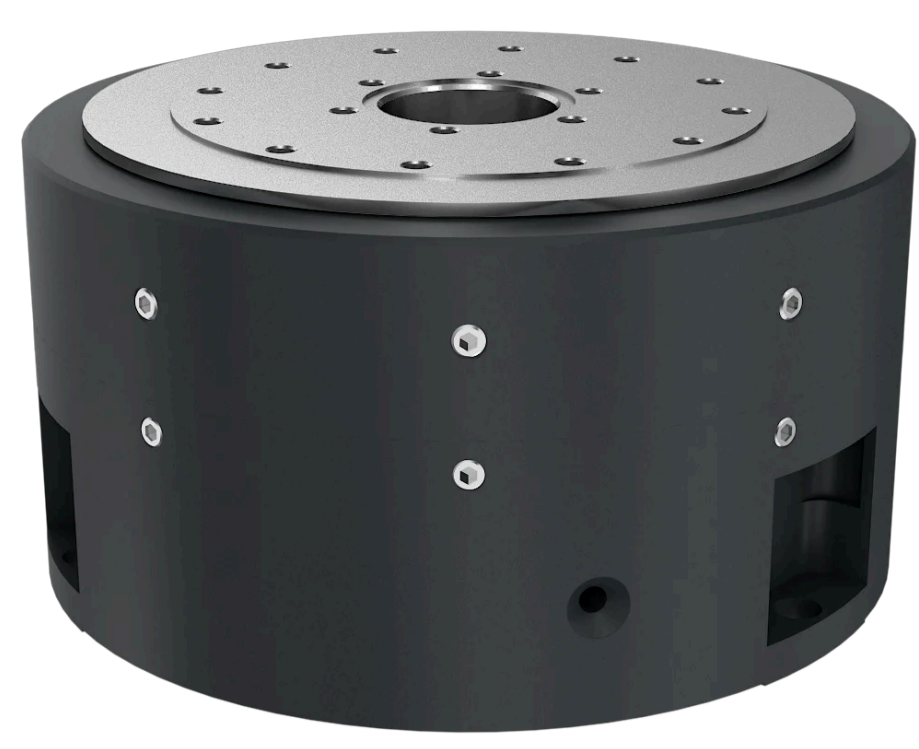


# ロータリーテーブル

- EZ-0275 | 主な特長**
- ダイレクトドライブ付きエアベアリングロータリーテーブル
  - 半径方向振れ < 0,1 μm
  - 角度精度 < ±0,5 arcsec
  - 標準バージョンで660 U/分
  - 1Vppまたは補間 (5倍、10倍、50倍、100倍)



## ダウンロード

- PDF データシート
- リクエスト

製品説明 仕様 コントロール ダウンロード

## 製品説明

EZ-0275は、長年の実績のある中型のダイレクトドライブ式ロータリーテーブルです。トルクモーター (IDAM RMF 2相または3相) により、最大660 rpmのダイナミックアプリケーションを実現できます。この回転テーブルは、非常に精密な回転運動と高い繰り返し精度が要求される用途に特に適しています。18,000行程の測定システム (Numerik Jena RIK4) には、オプションで5、10、50、100の補間係数を設定できる。補間係数を低く設定すると高速化が可能になり、高く設定すると繰り返し精度が向上する。ローターはマグネットで作られ、エア供給を切るとハウジングにクランプされ、その位置に固定されます。取り付け位置に制限はありません。使用されている材料とエアベアリングは基本的に無潤滑で作動するため、回転テーブルはクリーンルームでの使用に適しています。最大許容可搬質量は600Nです。

用途: 高精度位置決めおよび測定システム、検査技術、試験システム、校正システム、光学アライメント、位置決め同期および/または繰り返し精度に高い要求があるアプリケーション。

## 仕様

タイプ	単位	2 フェーズ	3 フェーズ
旋回範囲	°	> 360 (無制限)	> 360 (無制限)
誤差 軸方向 (中央部)	μm	< 0.1	<0,1
ラジアル方向の振れ (高さ20mmにて)	μm	< 0.1	<0,1
軸方向振れ (半径35mm方向)	μm	1	1
繰り返し精度 (補正済み) <sup>1)</sup>	arcsec	± 0.3	± 0.3
精度 (補正) <sup>1)</sup>	arcsec	± 0.5	± 0.5
マックス.速度 <sup>2)</sup>	rpm/min	660	660

メカニカルデータ	単位	2 フェーズ	3 フェーズ
取付位置		制限なし	制限なし
直径×高さ	mm	149 x 80	149 x 85
可動質量 (ローター)	kg	3	3
総質量	kg	5,9	6,5
最大 アキシャルブッシュ/ブル	N	600 / 200	600 / 200
公称耐荷重 アキシャルブッシュ/ブル	N	480 / 160	480 / 160
最大負荷容量 ラジアル耐荷重	N	225	225
公称ラジアル耐荷重	N	180	180
アキシャル剛性	N/μm	100	100
ラジアル剛性	N/μm	15	15
最大 傾斜モーメント	Nm	14	14
慣性モーメント	kg*m <sup>2</sup>	0,0027	0,0027
材質		アルマイト、スチール	アルマイト、スチール

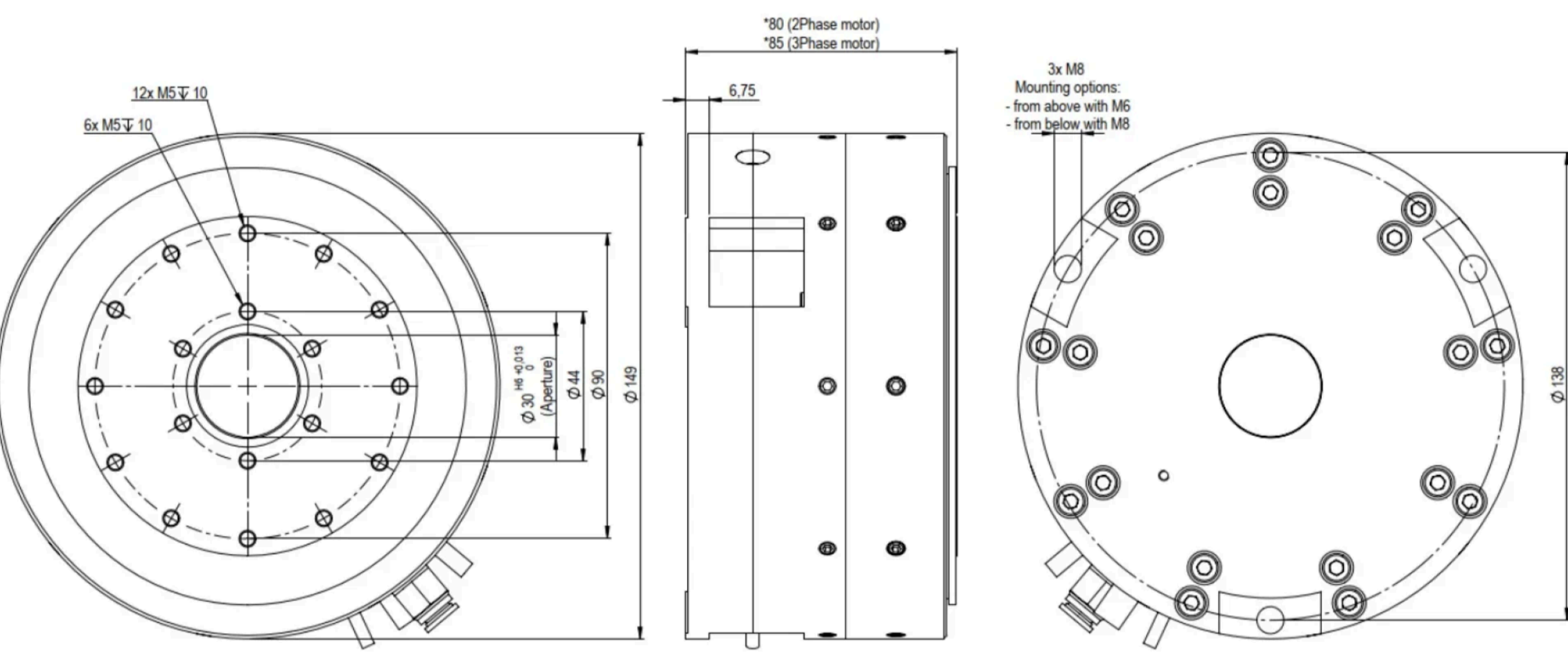
エンコーダー	単位	2 フェーズ	3 フェーズ
タイプ		インクリメンタル	インクリメンタル
ライン/回転		18,000	18,000
出力信号		1Vpp / RS422	1Vpp / RS422
補間オプション		5, 10, 50, 100-fold	5, 10, 50, 100-fold

ドライブ	単位	2 フェーズ	3 フェーズ
タイプ		同期、鉄芯	同期、鉄芯
中間回路供給2/3相	V <sub>DC</sub>	60 V	120 V
公称/ピークトルク	Nm	0,76 / 2,08	0,8 / 2,6
公称/ピーク電流	A <sub>rms</sub>	1,4 / 3,8	0,9 / 6

インターフェイスと環境	単位	2 フェーズ	3 フェーズ
供給圧力	bar	5	5
空気消費量	NI/min	カ.13	カ.13
ケーブル長	m	1,5	1,5
クリーンルーム適合性		該当	該当

ドライブコントロール	単位	2 フェーズ	3 フェーズ
スタンダード		JAT Ecovario 214 AR	AKD P00606
ハイエンド		ACS Controller	ACS Controller

<sup>1)</sup> 駆動制御による  
<sup>2)</sup> 内挿値による\*



## コントロール

回転テーブルEZ-0275には以下のドライブコントローラをご用意しています：



Kollmorgen Servostar S300 / S700 (3 phase)



Kollmorgen AKD P00606 (3 phase)



JAT Ecovario 214 AR (2 phase)



ACS Controller (2/phase)