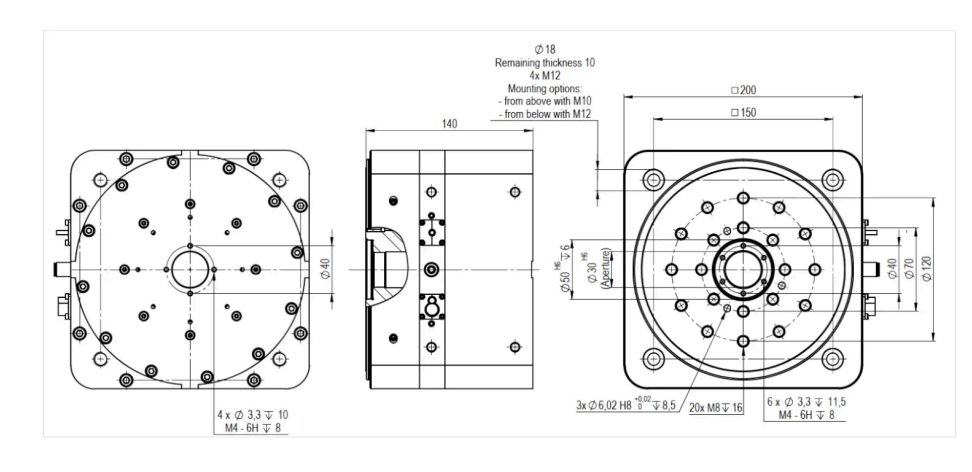
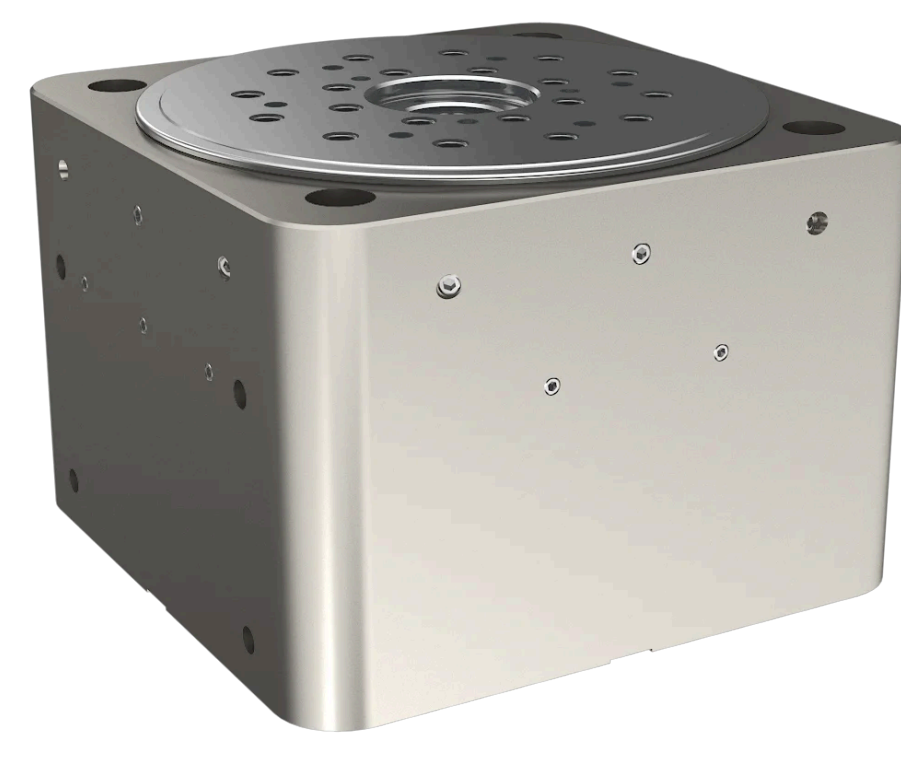


製品情報 > ロータリーテーブル > EZ-0570 ロータリーテーブル

# ロータリーテーブル

- EZ-0570 | 主な特長**
- ダイレクトドライブ付きエアベアリングロータリーテーブル
  - 高負荷容量
  - ラジアル振れ < 0,15 μm
  - 標準仕様で 1100
  - 1Vppまたは補間 (5倍、10倍、50倍、100倍)



## ダウンロード

PDF データシート

📄 リクエスト

製品説明 仕様 コントロール ダウンロード

## 製品説明

EZ-0570ロータリーステージは、その高い耐荷重（アキシャル/ラジアルで最大2,200N）により、特に40kgまでの重量物の高精度位置決めに適しています。特に、非接触測定システムによる測定作業に適しています。強力な鉄芯トルクモーターを装備しているため、動的アプリケーションも実現できます。軸方向と半径方向の誤差をさらに低減するために、回転テーブルはアイアンレスモーターを使用することもできます。18,000ラインの測定システム（Numerik RIK4）は、オプションで5、10、50、100の補間係数を供給できます。ローターはマグネットですべて予圧され、エア供給を切るとハウジングにクランプされ、その位置に固定されます。設置位置に制限はありません。

用途: 高精度位置決めおよび測定システム、検査技術、試験システム、位置決め同期および/または再現性に対する要求が高いアプリケーション。

## 仕様

タイプ	単位	値
旋回範囲	°	> 360 (無制限)
誤差 軸方向 (中央部)	μm	<0.15
ラジアル方向の振れ (高さ20mmにて)	μm	<0.15
アキシャル振れ (半径35mmに沿って)	μm	2
繰り返し精度 (補正なし)	arcsec	± 1.5
角度精度 (補正)	arcsec	± 15
最大 速度 <sup>1)</sup>	rpm	1100

メカニカルデータ	単位	値
取付位置		制限なし
長さ×幅×高さ	mm	200 x 200 x 140
最大荷重 軸方向許容荷重	N	2200
公称耐荷重 アキシャルブッシュ/プル	N	1600
最大許容荷重 ラジアル耐荷重	N	2200
公称ラジアル耐荷重	N	1600
アキシャル剛性	N/μm	280
ラジアル剛性	N/μm	100
傾きに対する抵抗	N/μrad	0.58
最大 最大傾斜モーメント	Nm	70
可動質量 (ローター)	kg	3
総質量	kg	15
慣性モーメント	kg*mm <sup>2</sup>	0.019
材質		アルミニウム、ハードコート/陽極酸化

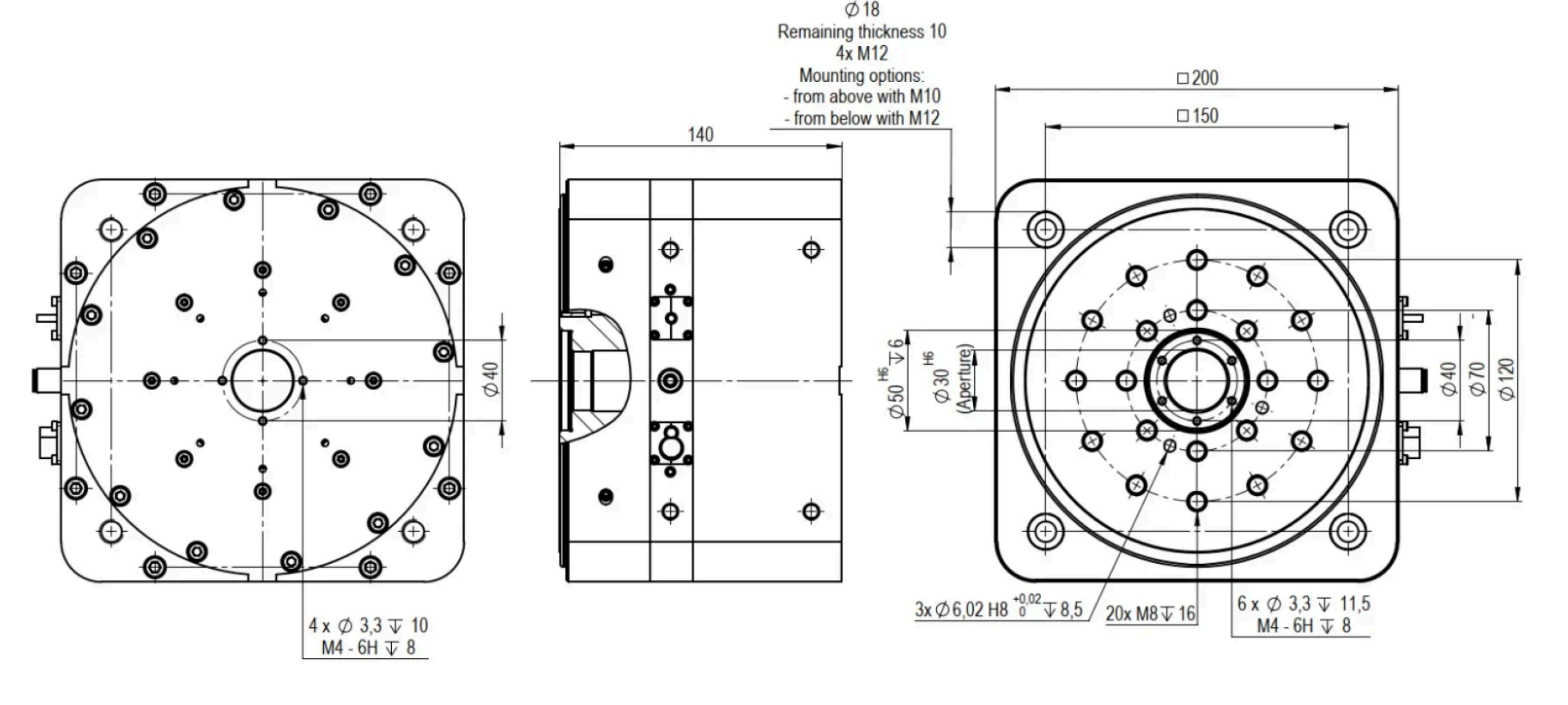
エンコーダー	単位	値
タイプ		インクリメンタル
ライン/回転		9,000 / 18,000
出力信号		1Vpp / RS422
補間オプション		5, 10, 50, 100

ドライブ	単位	値
タイプ		同期、鉄芯
中間電圧	V <sub>DC</sub>	マックスだ。600
公称/ピークトルク	Nm	10 / 30
公称/ピーク電流	A <sub>rms</sub>	3.4 / 10

インターフェイスと環境	単位	値
供給圧力	bar	5
空気消費量	Sl/min	ca.18
ケーブル長	m	1
クリーンルーム適合性		該当

ドライブコントロール	単位	値
スタンダード		Kollmorgen AKD P00606 / Servostar S300
ハイエンド		ACS Controller

<sup>1)</sup>内挿値による



## コントロール

回転テーブルEZ-0570には以下のドライブコントローラをご用意しています：



Kollmorgen Servostar S300 / S700



Kollmorgen AKD P00606



ACS Controller