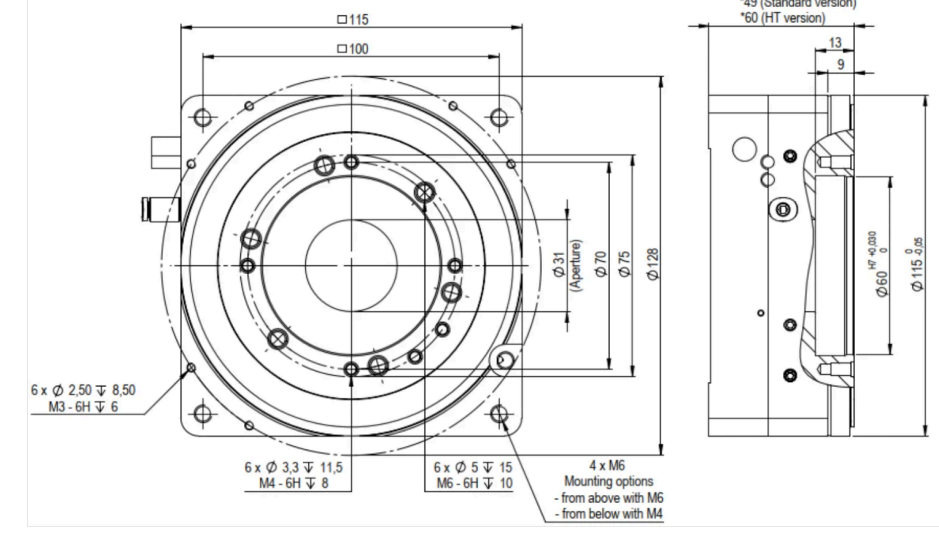
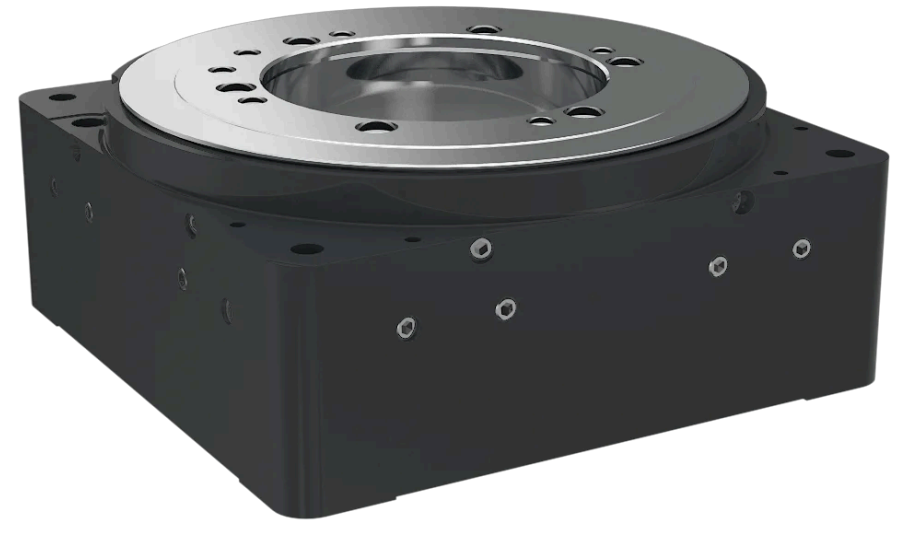


产品 > 转台 > EZ-0675 旋转平台

旋转平台

- ### EZ-0675 | 重要特征
- 电机直驱+气浮轴承旋转平台 (运动部件无机械摩擦)
 - 结构紧凑 115 x 115 x 49/60 mm
 - 径向跳动 < 0.2 μm
 - 1,000 转/分钟 (标准型号)
 - 1 Vpp 或电子细分 (5x, 10x, 50x, 100x) 可选



下载

[PDF 规格/参数](#)
[发送请求](#)

[产品描述](#)
[技术规格](#)
[驱动系统](#)
[下载](#)

产品描述

EZ-0675 的尺寸非常紧凑小巧, 仅为115x115 mm。它特别适合用在角度定位要求高的测量设备中; 或安装在直线导轨上, 用于零件或者光学产品的对齐或定位。该转台容易安装: 它机身上有4个M6和M4的通孔, 螺栓从上面或者下面穿过拧紧即可。配备了Numerik RIK4 增量式编码器, 刻线数达到 18,000 条, 可以提供5、10、50、100 倍电子细分的选配, 我们也有绝对式编码器可供选择。我们也有HT (高扭矩电机) 版本供客户选择。HT 版本, 机体总高度由 49mm 增加到 60 mm。由于集成了磁力预压结构, 气浮转台EZ-0675 供气断开后位置自动锁定。它可以水平安装, 也可以垂直安装。优质材料的使用和“无摩擦”的特性, 使得 EZ-0675 可用在洁净室环境里。

应用领域: 高精度角度定位和测量系统/ 设备、检测装备、测试 设备、校准系统、光学对准、对同步性和重复定位要求 高的场合。

技术规格

类型	单位	EZ-0675	EZ-0675 HT
旋转角度	°	> 360 (任意)	> 360 (任意)
轴向误差运动 (中心线)	μm	<0,2	<0,2
径向误差运动 (在 20 mm 高度)	μm	<0,2	<0,2
轴向跳动 (在半径 Ø 75 mm)	μm	1	1
最大转速 ¹⁾	rpm/min	1000	1000

机械数据	单位	EZ-0675	EZ-0675 HT
安装方向		不限	不限
尺寸 (长x宽x高)	mm	115 x 115 x 49	115 x 115 x 60
转子重量	kg	0,4	0,4
转台总重	kg	2,1	2,1
轴向额定承载	N	160 / 40	160 / 40
径向最大承载	N	60	60
径向额定承载	N	45	45
倾覆力矩	Nm	6	6
惯性力矩	kg*m ²	0,001	0,001
材料		aluminium hardcoat/anodized	aluminium hardcoat/anodized

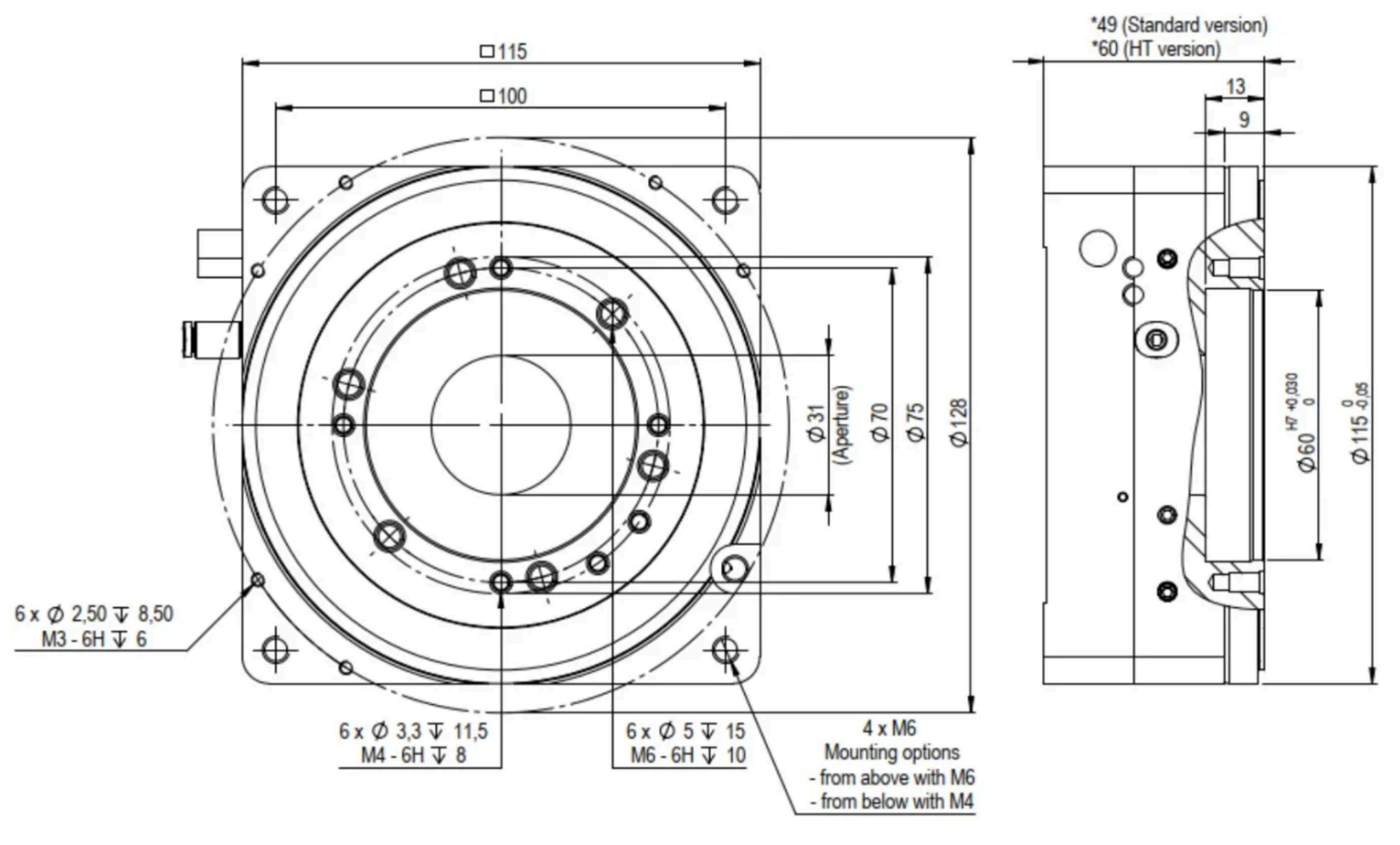
编码器	单位	EZ-0675	EZ-0675 HT
类型		增量式	增量式
码盘刻线		10.000	10.000
输出信号		1Vss / RS422 (interpolated)	1Vss / RS422 (interpolated)
插值 (电子细分) 可选		5-, 10-, 50-, 100-fold	5-, 10-, 50-, 100-fold

电机	单位	EZ-0675	EZ-0675 HT
类型		同步、无铁芯	同步、无铁芯
中间电路电压	V _{DC}	48	320
额定扭矩 / 峰值扭矩	Nm	0,3 / 0,6	3,4 / 3,9
额定电流 / 峰值电流	A _{rms}	2 / 4	5,6 / 7,6

操作/使用	单位	EZ-0675	EZ-0675 HT
供气压力	bar	5	5
耗气量	Sl/min	约 12	约 12
电缆长度	m	1	1
洁净室适用性		适用	适用

驱动系统	单位	EZ-0675	EZ-0675 HT
标准		Kollmorgen AKD P00606 / Servostar S300	Kollmorgen AKD P00606 / Servostar S300
高性能		ACS Controller	ACS Controller

¹⁾依据插值倍数

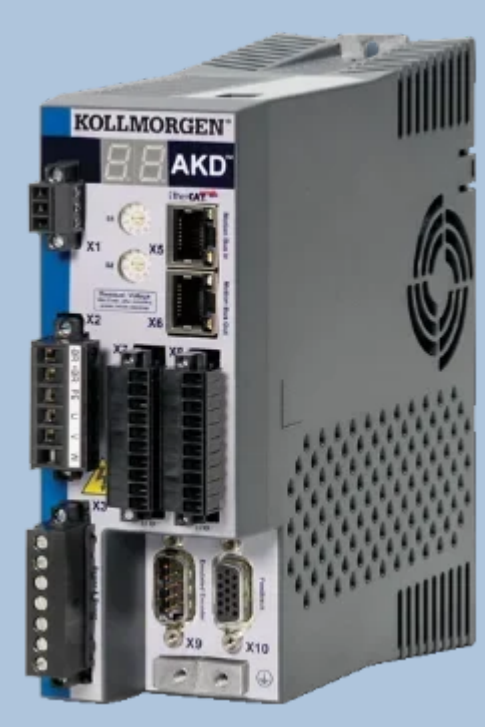


驱动系统

我们也可以提供以下型号的驱动器/ 控制器, 供客户选择:



Kollmorgen Servostar S300 / S700



Kollmorgen AKD P00606



ACS Controller