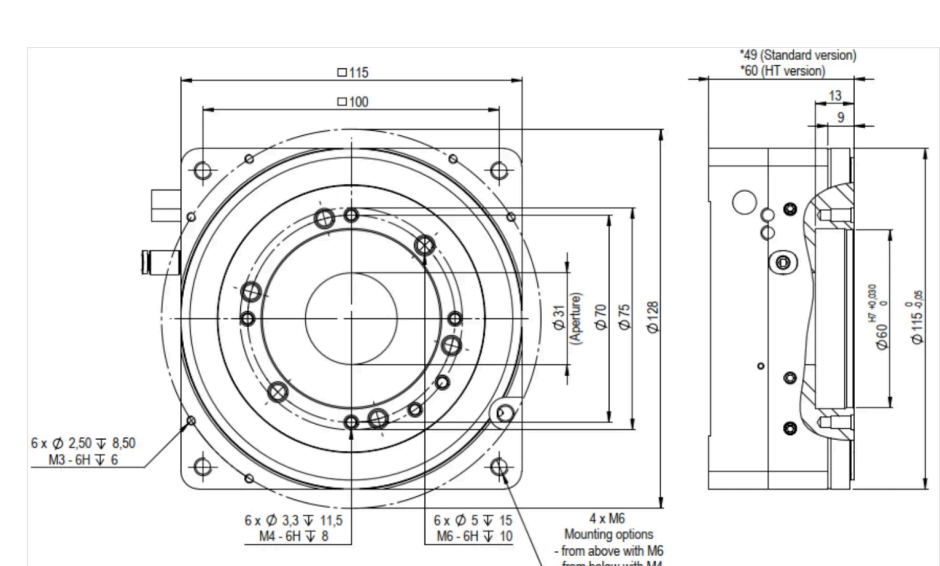
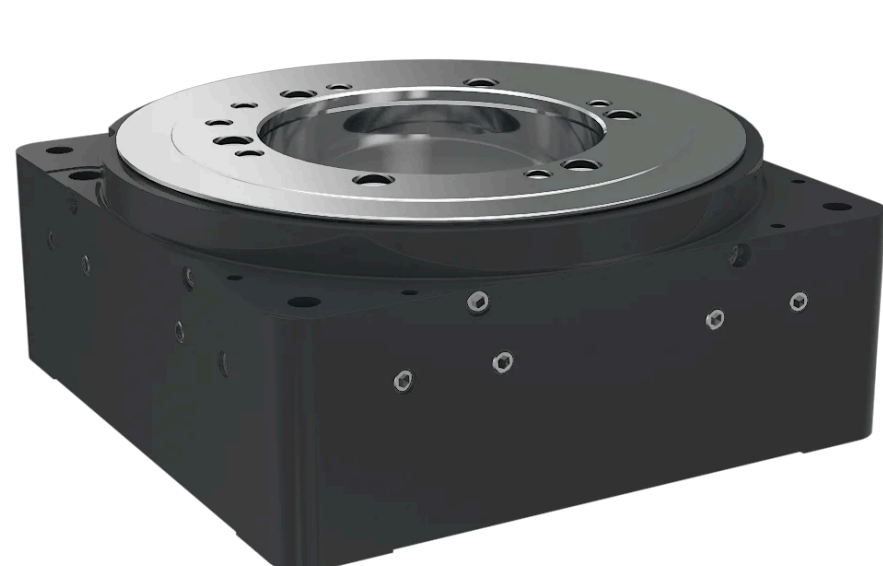


製品情報 > ロータリーテーブル > EZ-0675 ロータリーテーブル

ロータリーテーブル

EZ-0675 | 主な特長

- ダイレクトドライブ付きエアベアリングロータリーテーブル
- コンパクト設計 115 x 115 x 49/60 mm
- 半径方向振れ < 0.2 μm
- 標準仕様で 1000
- 1Vssまたは補間機能付き (5倍、10倍、50倍、100倍)



ダウンロード

- データシート
- リクエスト

製品説明 仕様 コントロール ダウンロード

製品説明

EZ-0675は115 x 115 mmの基本寸法で、非常にコンパクトなエアベアリング回転テーブルです。EZ-0675は、測定機での精密な位置決め作業や、直線軸に取り付けた部品や光学機器の位置合わせに特に適しています。ターンテーブルは、M6およびM4ネジの4つの貫通穴を介して、上または下からネジ止めすることができます。10,000ラインを備えた統合測定システム (Numerik RIK4) は、補間機能付き (RS422、5、10、50、100倍) または補間機能なし (1Vss) のいずれかを供給できます。また、回転テーブルにはHT (高トルク) バージョンもあります。HTバージョンでは、全高が49mmから60mmに増加します。マグネットブリロードにより、EZ-0675は供給エアを切ると自動的にロックされます。水平にも垂直にも、どの向きにも設置できます。使用されている材料と潤滑剤の不使用により、この回転テーブルはクリーンルーム環境での操作に適しています。

用途: 高精度位置決めおよび測定システム、検査技術、試験システム、校正システム、光学アライメント、位置決め同期および/または繰り返し精度に高い要求があるアプリケーション。

仕様

タイプ	単位	EZ-0675	EZ-0675 HT
旋回範囲	°	> 360 (無制限)	> 360 (無制限)
誤差 軸方向 (中央部)	μm	<0,2	<0,2
ラジアル方向の誤差 (高さ20 mmの場合)	μm	<0,2	<0,2
軸方向振れ (Ø 75 mm沿い)	μm	1	1
最大回転数 速度 ¹⁾	rpm/min	1000	1000

メカニカルデータ	単位	EZ-0675	EZ-0675 HT
取付位置		制限なし	制限なし
長さ×幅×高さ	mm	115 x 115 x 49	115 x 115 x 60
可動質量 (ローター)	kg	0,4	0,4
総質量	kg	2,1	2,1
公称耐荷重 アキシャルプッシュ/プル	N	160 / 40	160 / 40
最大許容ラジアル荷重	N	60	60
公称ラジアル荷重	N	45	45
最大傾斜モーメント	Nm	6	6
慣性モーメント	kg*m ²	0,001	0,001
材質		アルミニウム・ハードコート/陽極酸化	アルミニウム・ハードコート/陽極酸化

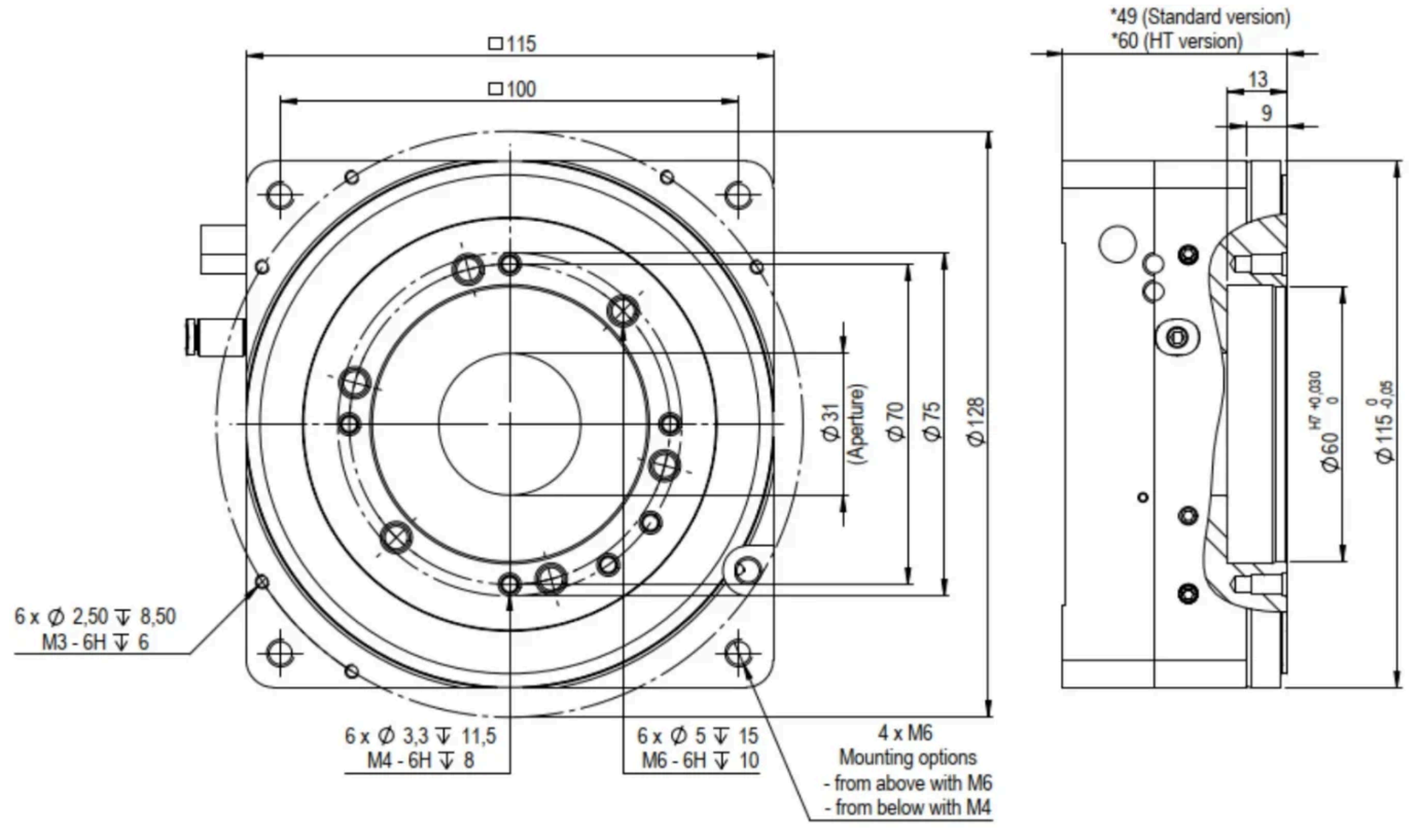
エンコーダー	単位	EZ-0675	EZ-0675 HT
タイプ		インクリメンタル	インクリメンタル
ライン/回転		10.000	10.000
出力信号		1Vss / RS422 (補間済み)	1Vss / RS422 (補間済み)
補間オプション		5-, 10-, 50-, 100-折る	5-, 10-, 50-, 100-折る

ドライブ	単位	EZ-0675	EZ-0675 HT
タイプ		同期、アイアンレス	同期、アイアンレス
中間回路供給	V _{DC}	48	320
公称/ピークトルク	Nm	0,3 / 0,6	3,4 / 3,9
公称/ピーク電流	A _{rms}	2 / 4	5,6 / 7,6

インターフェイスと環境	単位	EZ-0675	EZ-0675 HT
供給圧力	bar	5	5
空気消費量	l/min	カ. 12	カ. 12
ケーブル長	m	1	1
クリーンルーム適合性		該当	該当

ドライブコントロール	単位	EZ-0675	EZ-0675 HT
スタンダード		Kollmorgen AKD P00606 / Servostar S300	Kollmorgen AKD P00606 / Servostar S300
ハイエンド		ACS Controller	ACS Controller

¹⁾ 内挿値による



コントロール

回転テーブルEZ-0675には以下のドライブコントローラをご用意しています：



Kollmorgen Servostar S300 / S700



Kollmorgen AKD P00606



ACS Controller