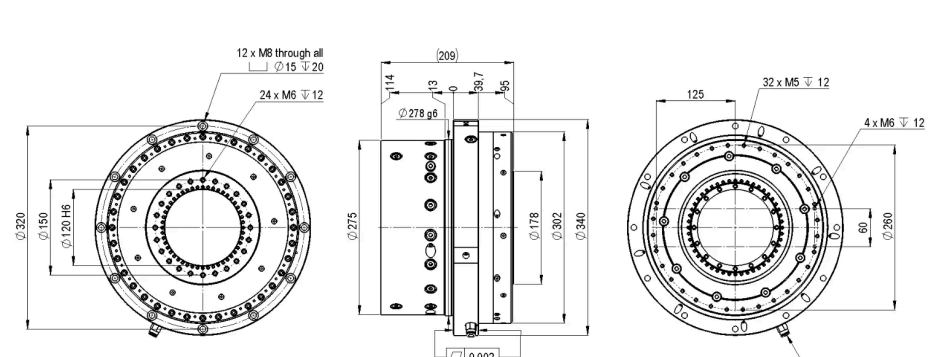


旋转平台

EZ-0778 Passive | 重要特征

- 未集成电机的气浮轴承旋转平台 (运动部件无机机械摩擦)
- 承载力大 (可达 220 kg)
- 误差运动 < 0.1 μm
- 不锈钢材料



下载

PDF 规格/参数

发送请求

产品描述

技术规格

下载

产品描述

EZ-0778 (未安装电机) 气浮转台具有很高的轴向和径向承载能力和刚度。误差运动小于 < 100 nm，所以该工作台是高精度加工中旋转运动的理想选择。该气浮旋转平台可以通过波纹管联轴器 and 皮带轮连接外部电机。如有要求，可在德国工厂进行装配。EZ-0778 安装方向没有限制，可以竖直、可以水平安装。

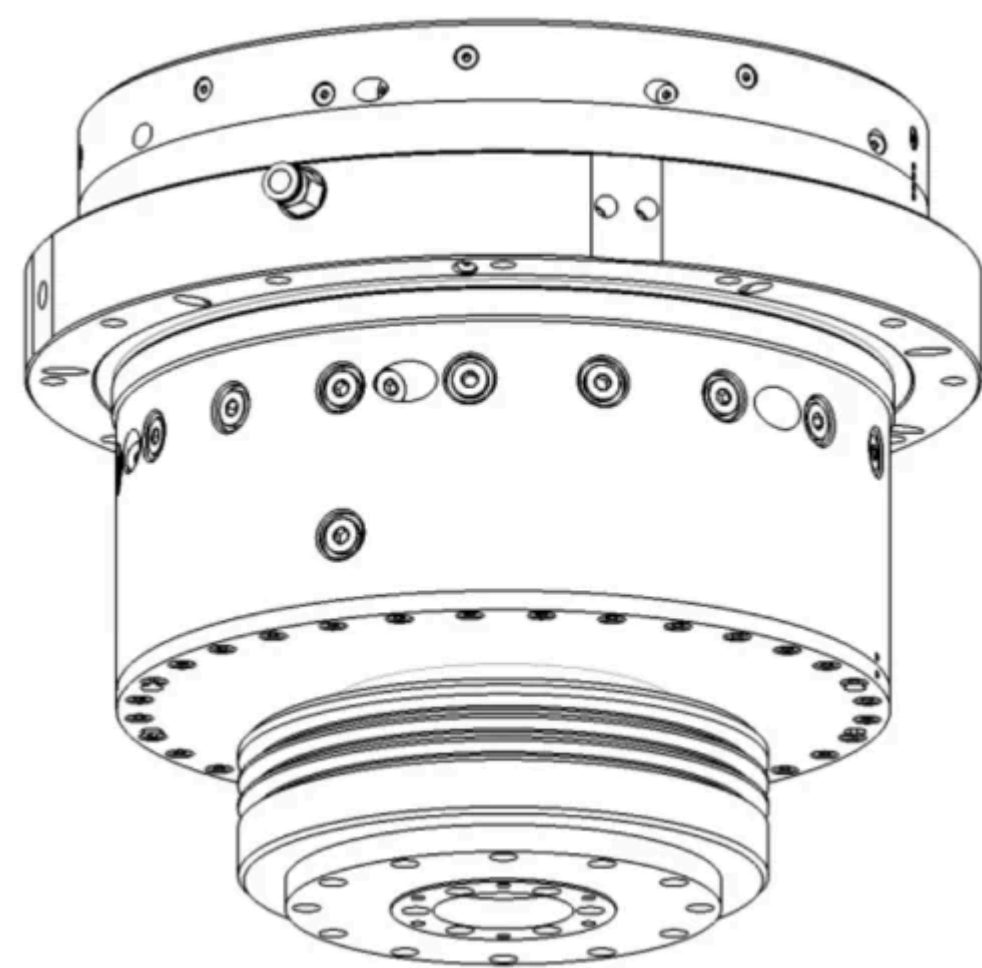
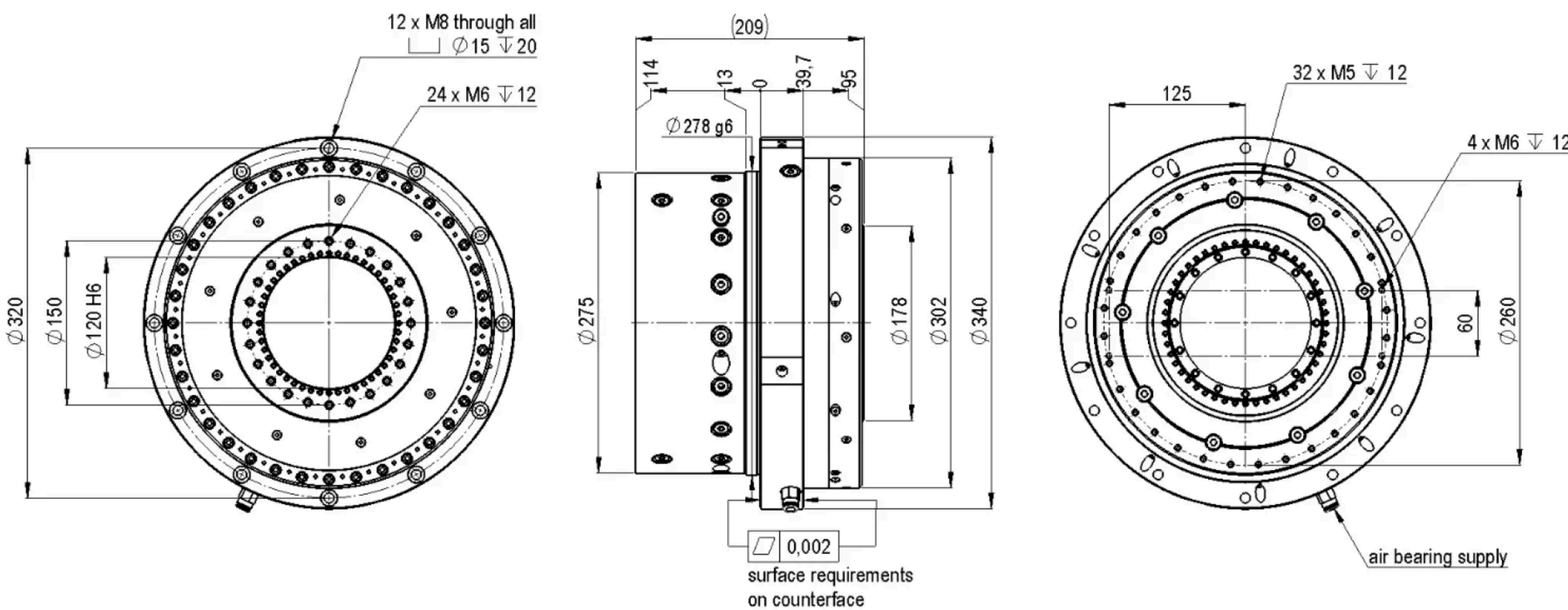
应用领域：精密车削、抛光、研磨、晶圆研磨、晶圆减薄等领域；也完美地适用同心度要求很高的场合。

技术规格

类型	单位	数值
旋转角度	°	> 360 (任意)
轴向误差运动 (中心线)	μm	< 0.1
径向误差运动 (在 20 mm 高度)	μm	< 0.1
轴向跳动 (在半径 85 mm)	μm	< 2
最大转速	rpm	1,000

机械数据	单位	数值
安装方向		无限制
尺寸 (直径x高度)	mm	340 x 209
轴向最大承载	N	3,500
轴向额定承载	N	3,000
径向最大承载	N	2,000
径向额定承载	N	1,600
轴向刚度	N/μm	500
径向刚度	N/μm	175
倾斜刚度	Nm/rad	10
倾覆力矩	Nm	250
转子重量	kg	27
转台总重	kg	90
惯性力矩 (不含皮带轮)	kg*m ²	0.2
材料		不锈钢

操作使用	单位	数值
供气压力	bar	5
耗气量	Sl/min	大约 40
洁净室适用性		适用



举例: 皮带轮结构的转台 - 皮带轮具体类型可根据要求提供