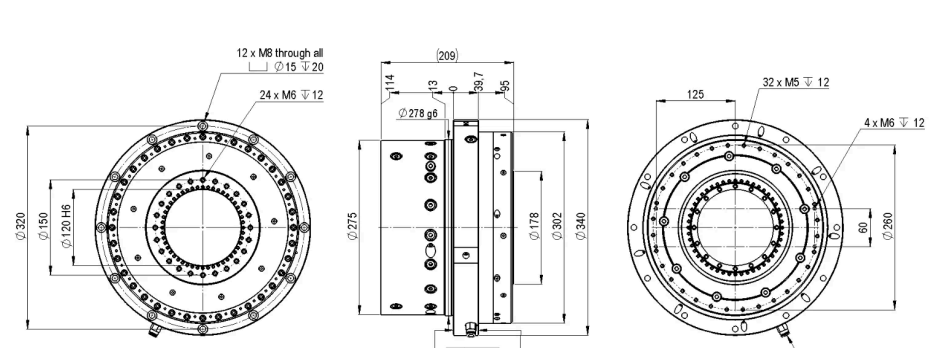


ロータリーテーブル

EZ-0778 パッシブ | 主な特長

- パッシブエアベアリングロータリーテーブル
- 高負荷容量
- 誤差 < 0,1 μm
- ステンレス製

ダウンロード

[PDF データシート](#)
[📄 リクエスト](#)

[製品説明](#)
[仕様](#)
[ダウンロード](#)

製品説明

EZ-0778パッシブロータリーテーブルは、高いアキシャル、ラジアル荷重容量と剛性を特徴としています。< 100 nm 以下の低誤差モーションにより、高精度加工工程における回転運動に最適です。エアベアリングロータリーテーブルは、ベローズカップリングとプーリーを介して外部モーターで駆動することができます。ご要望に応じて、工場です전에組み立てることも可能です。設置位置に制限はありません。

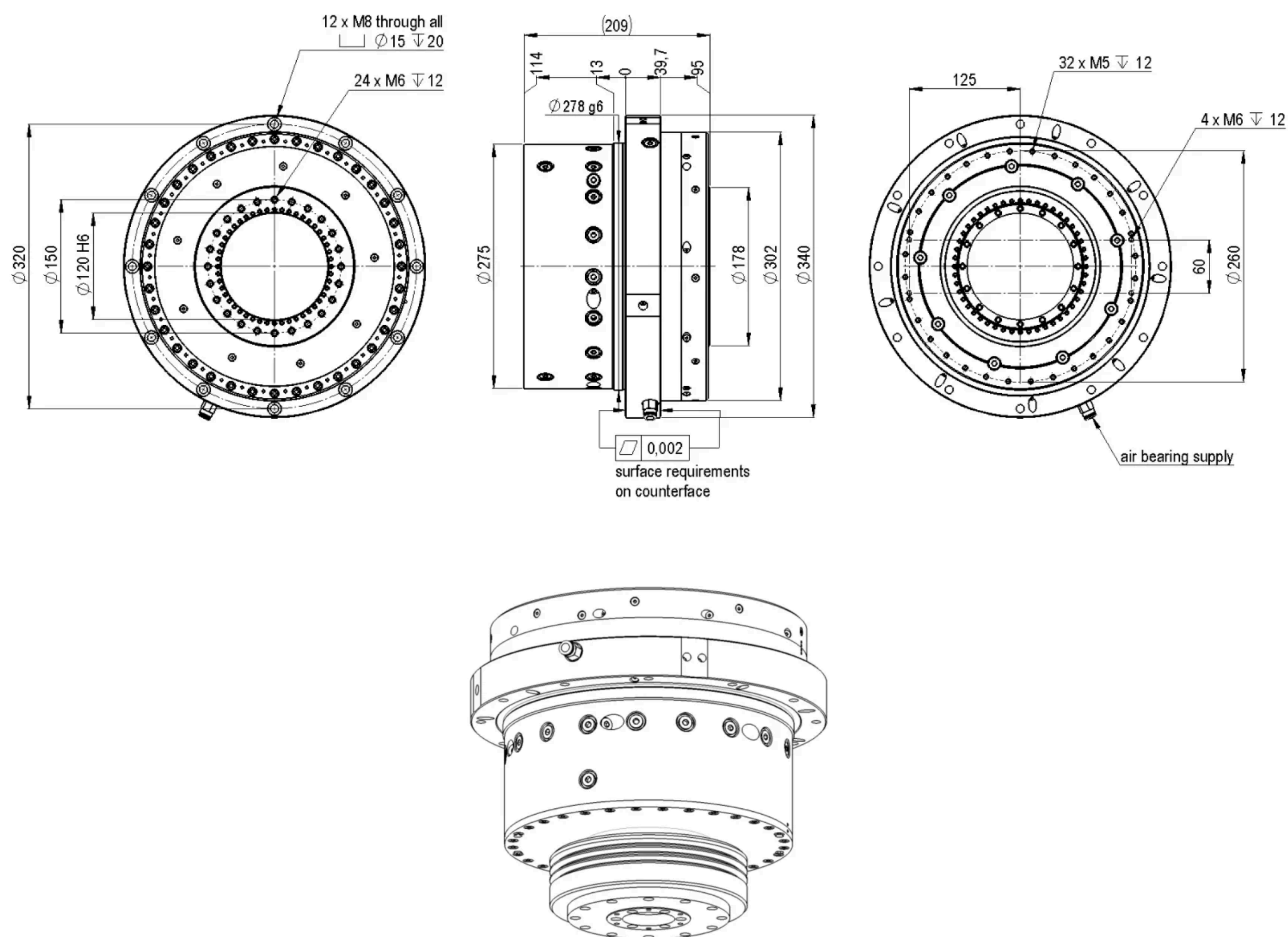
用途: 精密旋盤、研磨、研削、ウェーハ研削分野のドライブ/ベアリングとして。

仕様

タイプ	単位	EZ-0778
旋回範囲	°	> 360 (無制限)
誤差 軸方向 (中央部)	μm	< 0.1
ラジアル方向の振れ (高さ20mmにて)	μm	< 0.1
アキシャル振れ (半径85mm方向)	μm	< 2
最大速度	rpm	1,000

メカニカルデータ	単位	EZ-0778
取付位置		制限なし
直径×高さ	mm	340 x 209
最大アキシャル荷重	N	3,500
公称荷重	N	3,000
最大荷重 ラジアル荷重	N	2,000
公称ラジアル荷重	N	1,600
剛性アキシャル	N/μm	500
ラジアル剛性	N/μm	175
傾きに対する抵抗	Nm/rad	10
最大 最大傾斜モーメント	Nm	250
可動質量 (ローター)	kg	27
総質量	kg	90
慣性モーメント	kg*m ²	0.2
材質		ステンレス鋼

インターフェイスと環境	単位	EZ-0778
供給圧力	bar	5
空気消費量	l/min	カ。 40
クリーンルーム適合性		該当



図：プーリー付きロータリーテーブル-お客様の要望に応じたプーリータイプ