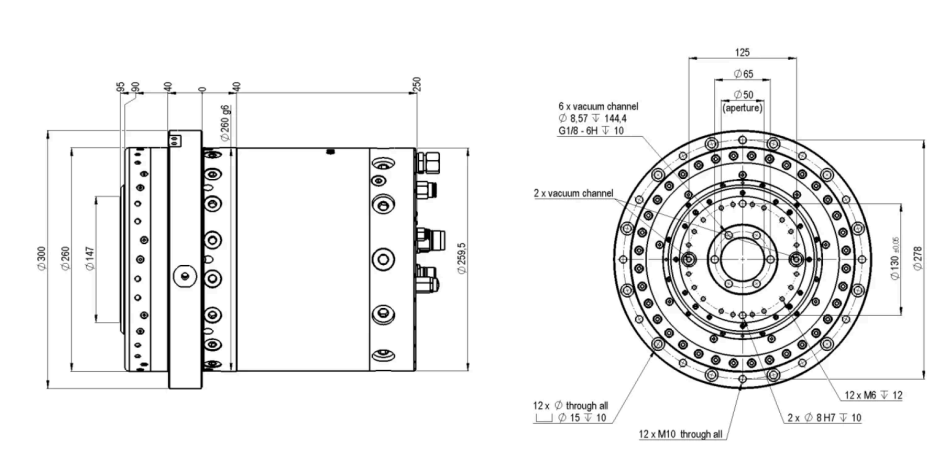


製品情報 > ロータリーテーブル > EZ-0779 ロータリーテーブル

ロータリーテーブル

EZ-0779 | 主な特長

- ダイレクトドライブ付きエアベアリングロータリーテーブル
- 耐荷重アキシャル3,000 N
- 半径方向振れ < 0,1 μm
- ラジアル振れ 500 U/min
- 水冷モーター



ダウンロード

- PDF データシート
- リクエスト

製品説明 仕様 コントロール ダウンロード

製品説明

高いアキシャル荷重容量と100nm以下のアキシャル/ラジアル誤差モーションを持つEZ-0779ロータリーテーブルは、もともとウェハプロセス用に開発されたもので、幅広いアプリケーションに適しています。ダイレクトドライブ回転テーブルは、強力な水冷トルクモーターを装備しています。オプションで、最大6つのエア/真空チャンネルを備えたロータリーフィードスルーを組み込むことができます。18,000本ラインの測定システム (Numerik Jena RIK4) は、オプションで補間係数5、10、50、100のいずれかを選択できる。補間係数を低く設定すれば高速化が可能になり、高く設定すれば繰返し精度が向上する。設置位置の制限はありません。

用途: ウェハ研削、ウェハ薄片化、テストシステム、同期や位置決め精度に高い要求があるアプリケーション

仕様

タイプ	単位	値
旋回範囲	°	> 360 (無制限)
誤差 軸方向 (中央部)	μm	<0.1
ラジアル方向の振れ (高さ20mmにて)	μm	<0.1
軸方向振れ (半径35mm方向)	μm	1
最大回転数 速度 ¹⁾	rpm	500

メカニカルデータ	単位	値
取付位置		制限なし
直径×高さ	mm	300 x 345
開口部	mm	50
可動質量 (ローター)	kg	31
総質量	kg	70
最大 アキシャルプッシュ/プル	N	2,700
公称負荷容量 アキシャルプッシュ/プル	N	2,200
最大負荷容量 ラジアル耐荷重	N	1,600
公称ラジアル耐荷重	N	1,300
アキシャル剛性	N/μm	450
ラジアル剛性	N/μm	130
傾きに対する抵抗	Nm/μrad	4
最大 最大傾斜モーメント	Nm	60
慣性モーメント	kg*m ²	0.12
材質		アルミニウムアルマイト / ステンレススチール

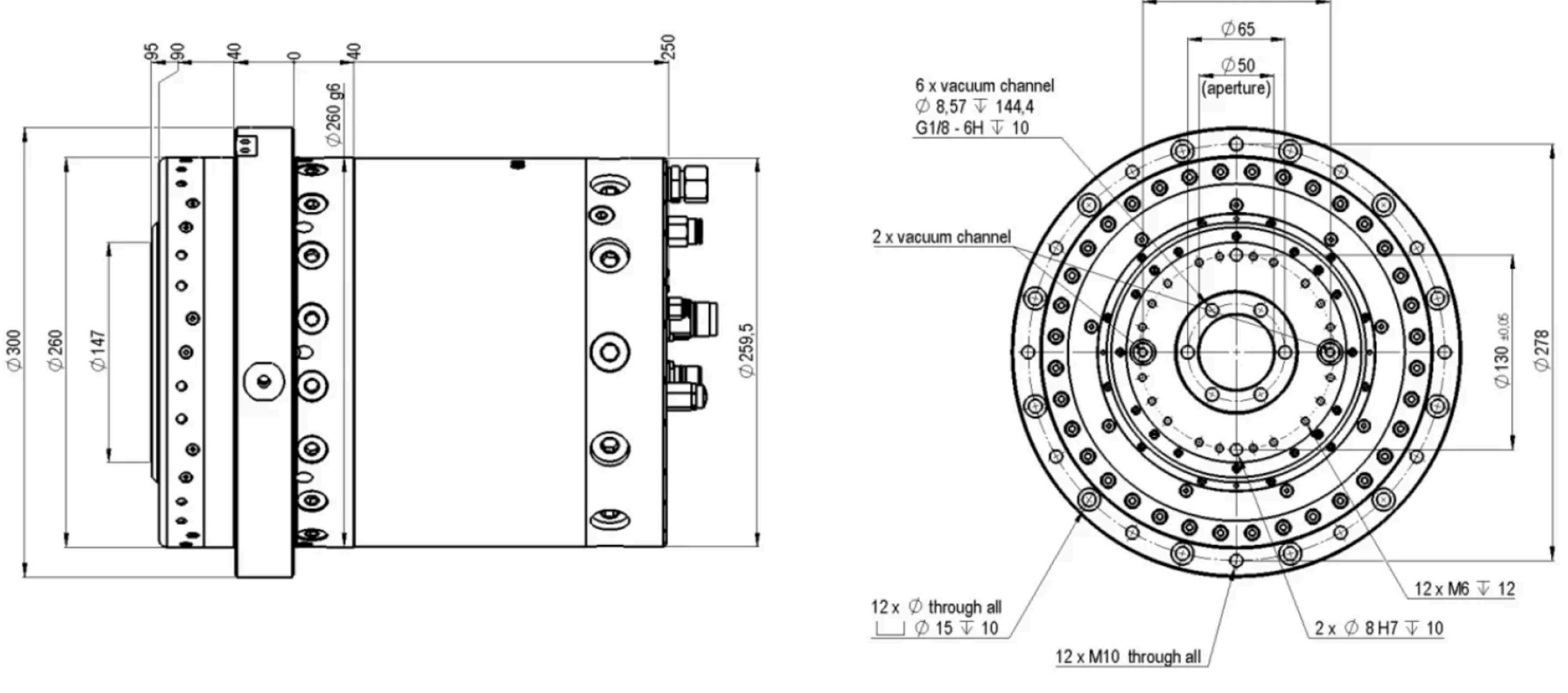
エンコーダー	単位	値
タイプ		インクリメンタル
ライン/回転		18,000
出力信号		1Vpp
補間オプション		5-, 10-, 50-, 100-fold

ドライブ	単位	値
タイプ		同期、鉄芯
中間電圧	V _{DC}	マックスだ。400
公称/ピークトルク	Nm	60 / 218
公称/ピーク電流	A _{rms}	6.7 / 32.9

インターフェイスと環境	単位	値
供給圧力	bar	5
空気消費量	l/min	ca.50
クリーンルーム適合性		該当

ドライブコントロール		
スタンダード		Kollmorgen AKD P00606 / Servostar S300
ハイエンド		ACS Controller

¹⁾ 内挿値による



コントロール

回転テーブルEZ-0779には以下のドライブコントローラをご用意しています：



Kollmorgen Servostar S300 / S700



Kollmorgen AKD P00606



ACS Controller