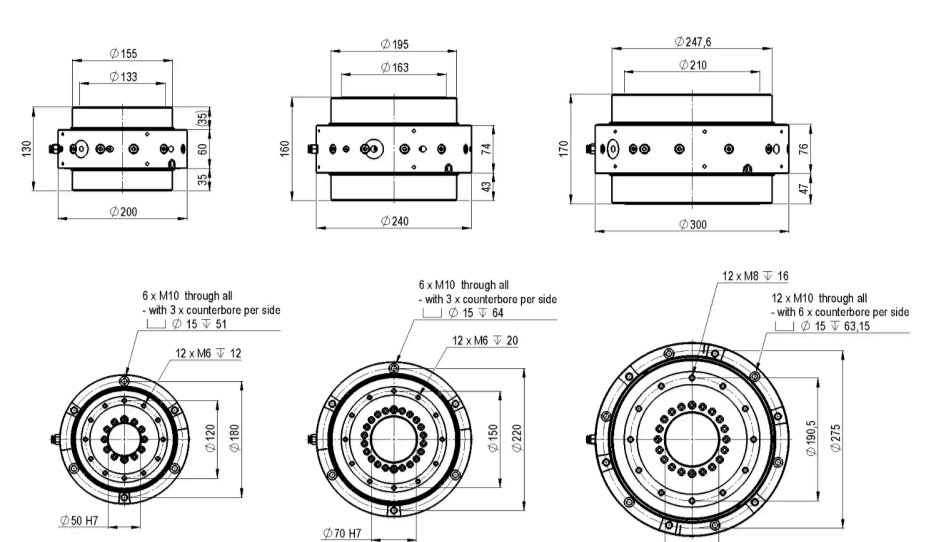
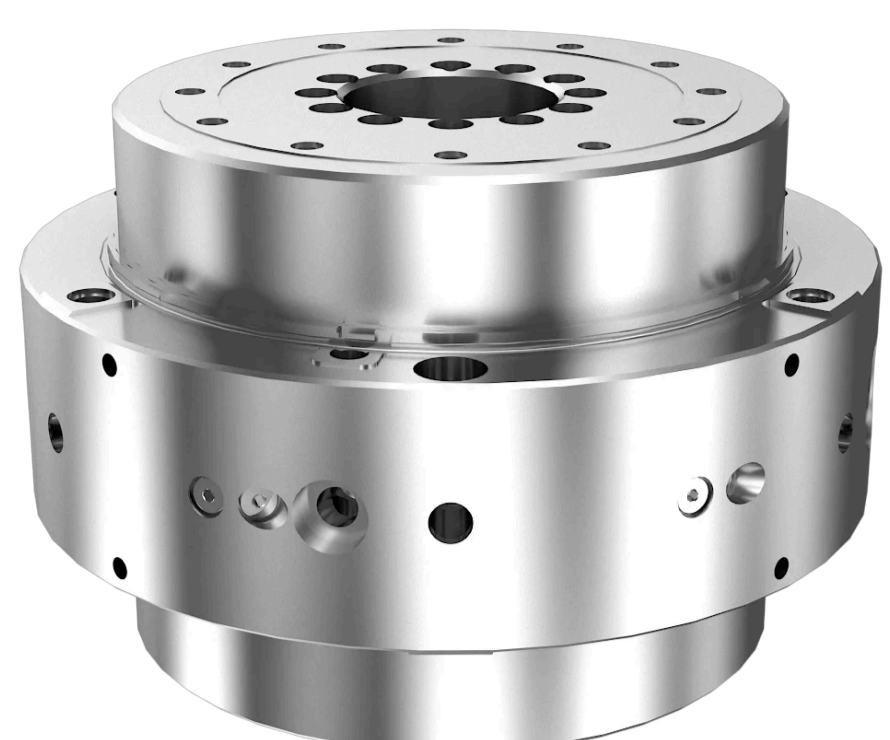


旋转平台

EZ-RP201 - Passive | 重要特征

- 未集成电机的气浮轴承旋转平台 (运动部件无机磨损)
- 极低的误差运动
- 转速高
- 气膜刚度大/承载力大
- 多个尺寸可供选择



下载

[PDF 规格/参数](#)
[发送请求](#)
[产品描述](#)
[技术规格](#)
[下载](#)

产品描述

该转台误差运动极低，轴向小于 $< 30 \text{ nm}$ ，和径向小于 $< 50 \text{ nm}$ 。EZ-RP201 系列转台能够满足极高的同心度需求。得益于它的H型结构和优化的气浮轴承结构，使得它能够达到极高的气膜刚度和承载力，因此它非常适合加工高硬度的物体。由不锈钢材料制作而成，可以通过法兰盘连接外置电机，也可通过皮带轮连接。

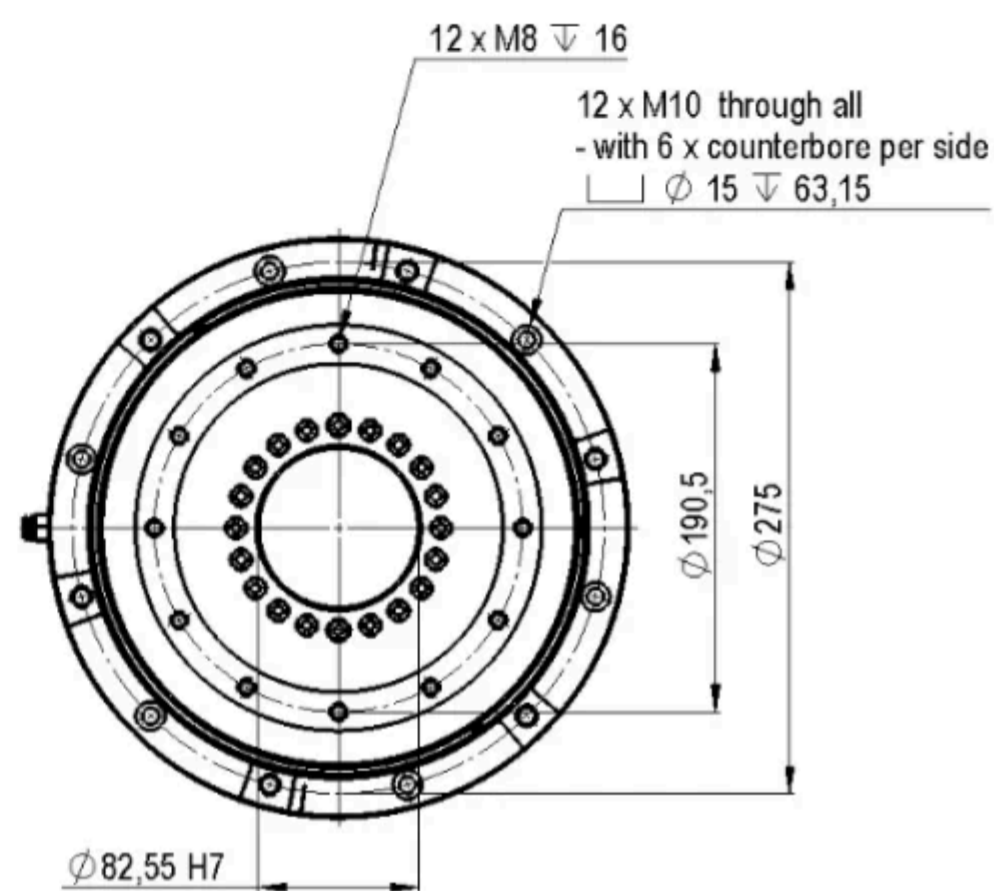
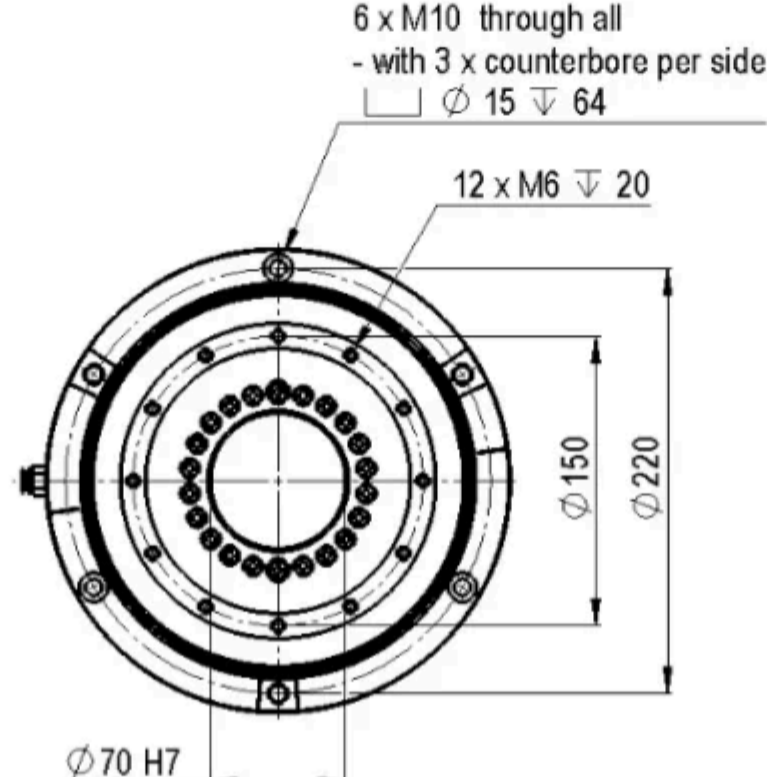
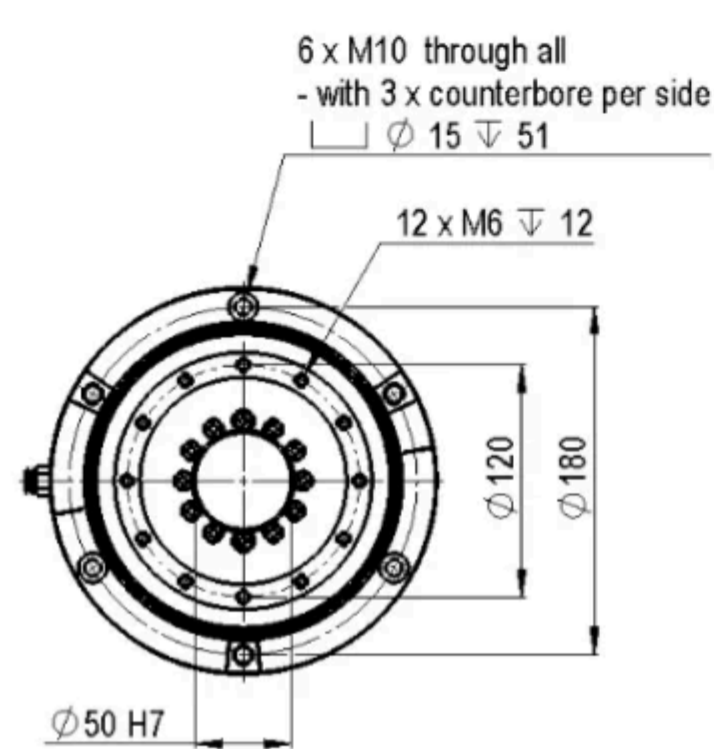
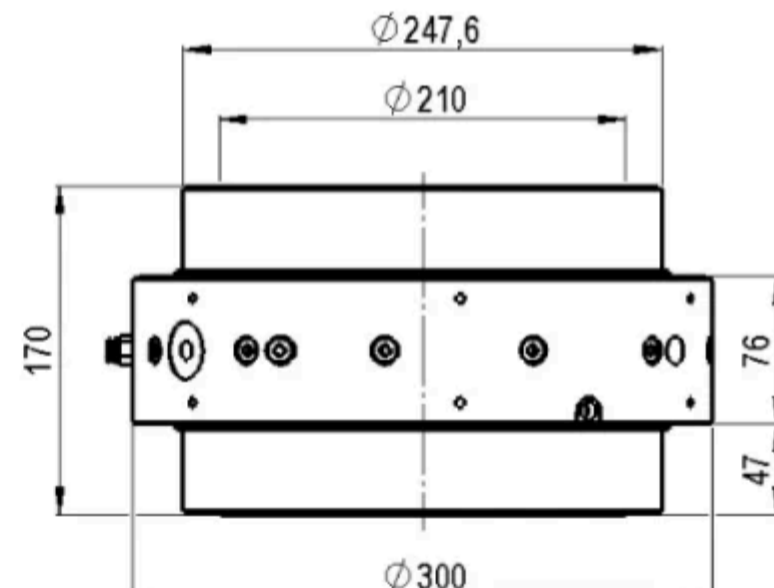
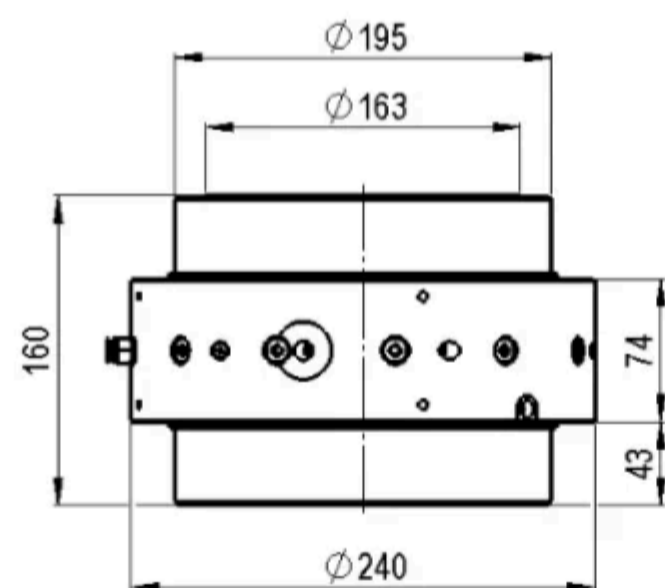
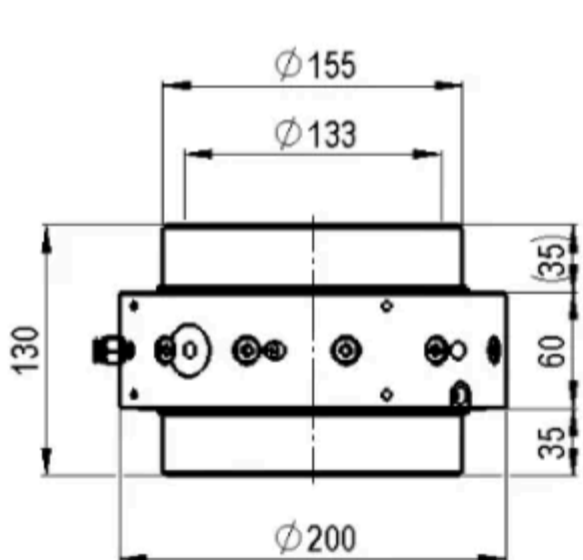
应用领域：精密车削、抛光、研磨、晶圆研磨、晶圆减薄等领域；也完美地适用同心度要求很高的场合。

技术规格

类型	单位	EZ-RP201-150	EZ-RP201-200	EZ-RP201-250
旋转角度	°	> 360 (任意)	> 360 (任意)	> 360 (任意)
轴向误差运动 (中心线)	μm	<0.03	<0.03	<0.03
径向误差运动 (在 20 mm 高度)	μm	<0.05	<0.05	<0.05
轴向跳动 (在半径 85 mm) 最大	μm	<2	<2	<2
最大转速 (仅初代版本)	rpm	5,000	4,000	2,000

机械数据	单位	EZ-RP201-150	EZ-RP201-200	EZ-RP201-250
安装方向		无限制	无限制	无限制
尺寸 (直径 x 高度)	mm	200 x 130	240 x 160	300 x 170
转子直径	mm	155	195	247.6
转子重量	kg	9.7	19.4	36.4
转台总重	kg	21	38	66
轴向最大承载	N	2,900	4,000	7,000
轴向额定承载	N	2,300	2,800	5,500
径向最大承载	N	690	1,200	1,500
径向额定承载	N	500	850	1,200
轴向刚度	$\text{N}/\mu\text{m}$	500	580	1,000
径向刚度	$\text{N}/\mu\text{m}$	100	110	150
倾斜刚度	Nm/rad	0.8	2.8	8
倾覆力矩	Nm	> 50	> 100	> 200
惯性力矩	$\text{kg}\cdot\text{m}^2$	0.03	0.1	0.25

操作使用	单位	EZ-RP201-150	EZ-RP201-200	EZ-RP201-250
供气压力	bar	5	5	5
耗气量	Sl/min	70	40	70
洁净室适用性		适用	适用	适用



两种安装选项:

- 用M10的圆头螺栓锁紧M10螺栓处。
- 用M8的圆头螺栓锁紧沉头孔处。

