



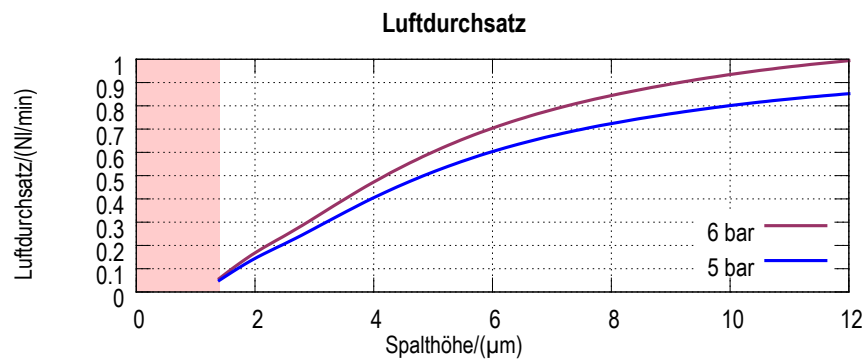
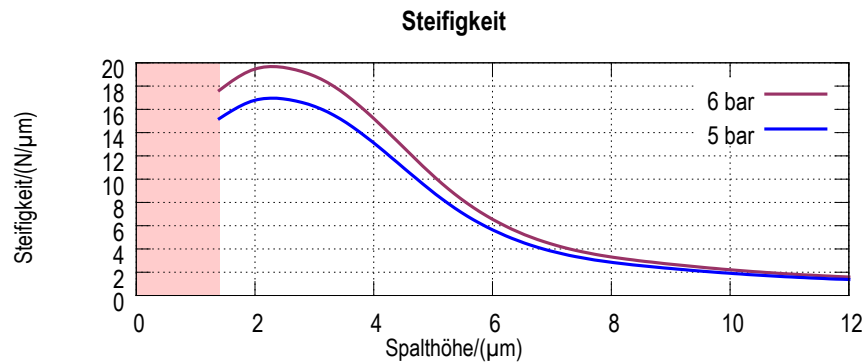
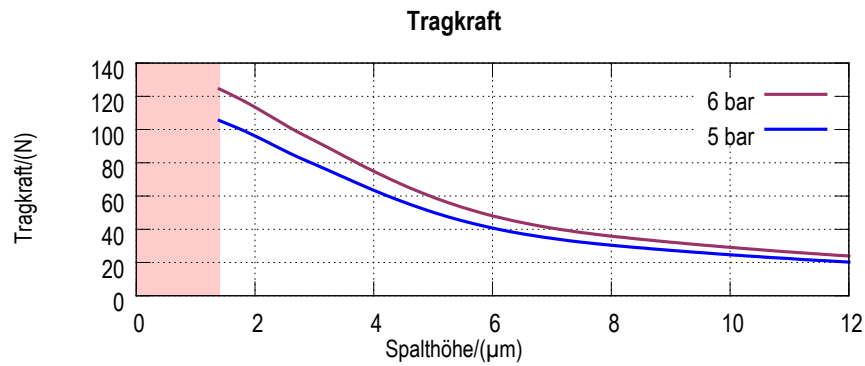
EITZENBERGER
Luftlagertechnik GmbH

KINEMATIK MIT LUFT

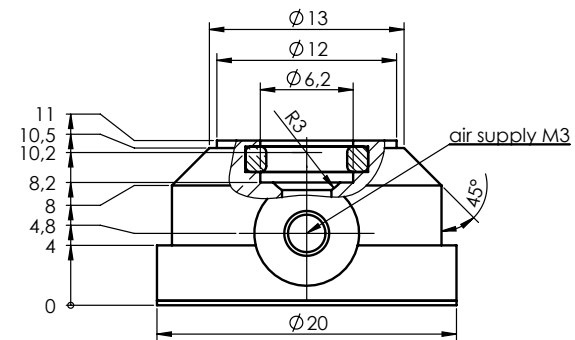
PRODUKTE
ELEMENTAR LUFTLAGER



Wir entwickeln, fertigen und montieren Luftlager und luftgelagerte Systeme mit Genauigkeiten im Mikro- und Nanometerbereich. Neben unseren Serienprodukten wie Spindeln, Rundtischen, Linearachsen und Elementarluftlagern bieten wir auch innovative Sonderlösungen und Einzelanfertigungen. Luftlager von EITZENBERGER zeichnen sich durch hohe Tragkraft, Steifigkeit und Dämpfungsverhalten, präzisen, ruhigen und verschleißfreien Lauf, robuste Notlaufbeschichtung und lange Lebensdauer aus.



■ = Mischreibungsbereich



Thermodynamisch optimiertes Tragluftpolster durch Mikrokanalsystem.^{1*}
Lagerlauffläche mit Notlaufbeschichtung.

Versorgungsdruck ^{2*} / (bar _{rel})	5	6
Maximale Tragkraft / (N)	105	124
Nenntragkraft / (N)	78	92
Spalthöhe ^{3*} / (µm)	3,1	3,1
Statische Steifigkeit ^{3*} / (N/µm)	16	19
Luftdurchsatz ^{3*} / (NI/min)	0,29	0,33
Maximale Geschwindigkeit ^{3*} / (m/s)	5	6
Lagergewicht (Aluminium) / (g)	7	
Luftanschluss	M3	
Passende Andruckschrauben	EZ-0149/EZ-0150 M10x1-R3	

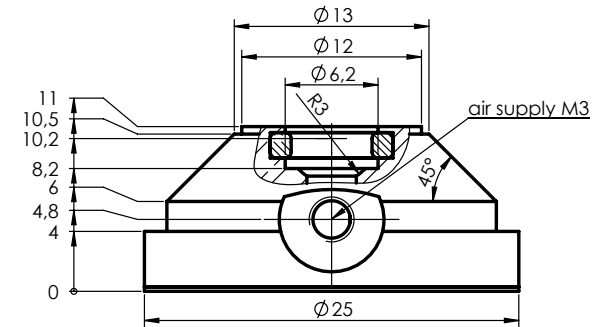
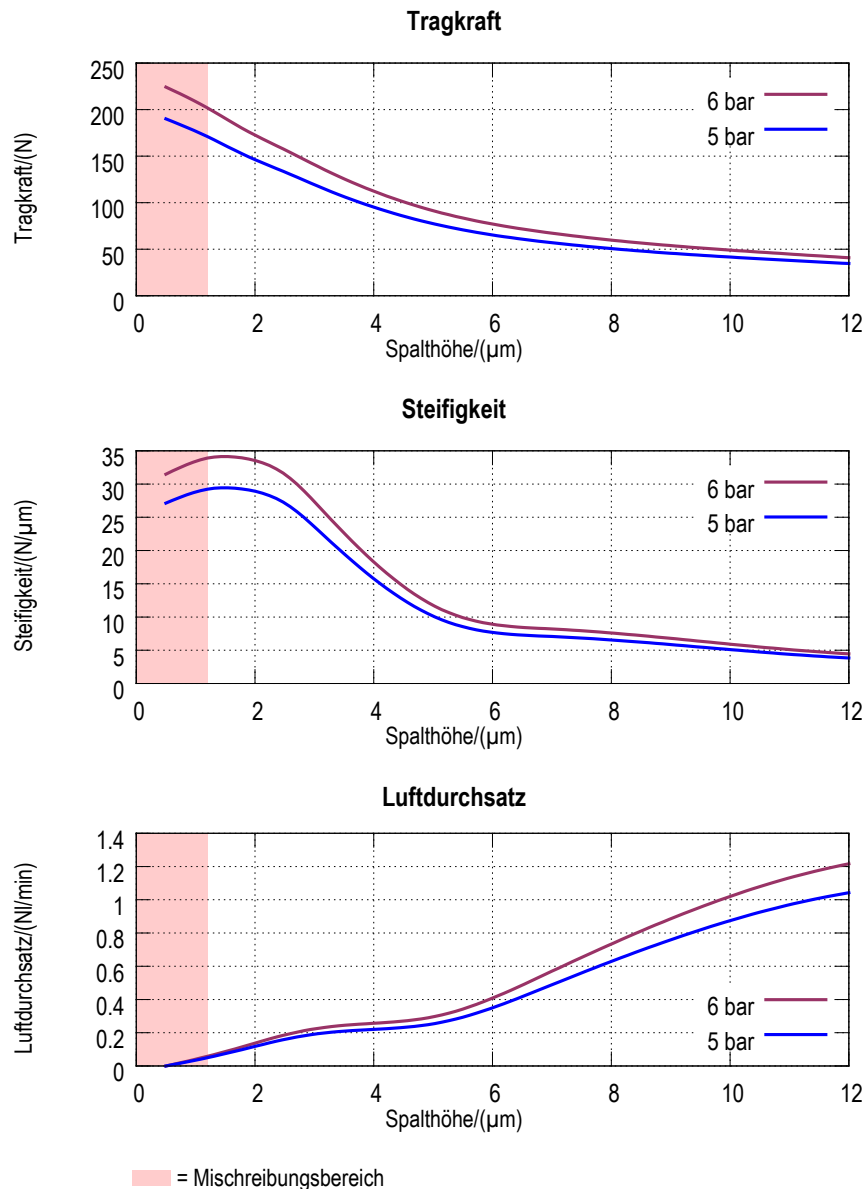
^{1*} Patente: US 6,164,827, DE 199 18 564 A1

^{2*} Abweichender Versorgungsdruck auf Anfrage

^{3*} bei Nenntragkraft

Angaben zu Gegenfläche, Versorgungsluftqualität und Spalthöhendefinition siehe letzte Seiten im [Katalog](#).
Allgemeine Informationen zu Aufbau und Funktion der Lager finden Sie auf unserer [Webseite](#).

Stand 08/2016



Thermodynamisch optimiertes Tragluftpolster durch Mikrokanalsystem.^{1*}
Lagerauflfläche mit Notlaufbeschichtung.

Versorgungsdruck ^{2*} / (bar _{rel})	5	6
Maximale Tragkraft / (N)	171	202
Nenntragkraft / (N)	126	149
Spalthöhe ^{3*} / (µm)	2,8	2,8
Statische Steifigkeit ^{3*} / (N/µm)	25	29
Luftdurchsatz ^{3*} / (Nl/min)	0,17	0,20
Maximale Geschwindigkeit ^{3*} / (m/s)	5	6
Lagergewicht (Aluminium) / (g)	11	
Luftanschluss	M3	
Passende Andruckschrauben	EZ-0149/EZ-0150 M10x1-R3	

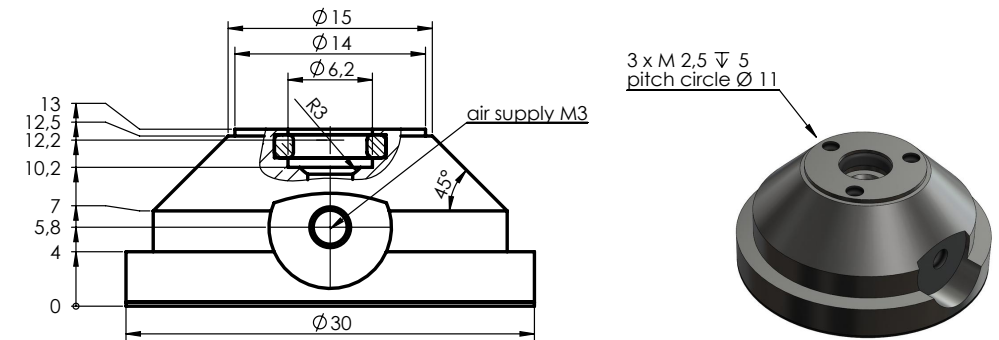
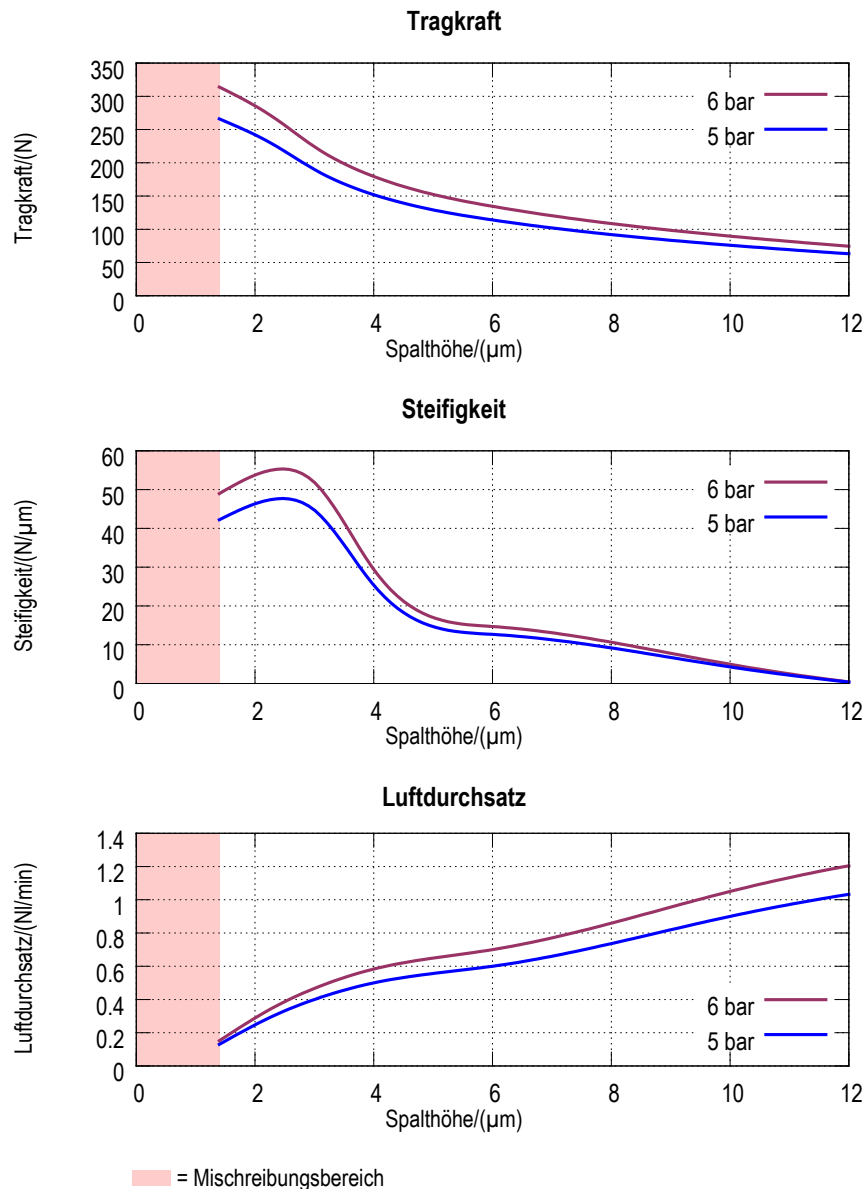
^{1*} Patente: US 6,164,827, DE 199 18 564 A1

^{2*} Abweichender Versorgungsdruck auf Anfrage

^{3*} bei Nenntragkraft

Angaben zu Gegenfläche, Versorgungsluftqualität und Spalthöhendefinition siehe letzte Seiten im [Katalog](#).
Allgemeine Informationen zu Aufbau und Funktion der Lager finden Sie auf unserer [Webseite](#).

Stand 08/2016



Thermodynamisch optimiertes Tragluftpolster durch Mikrokanalsystem.^{1*}
Lagerauflfläche mit Notlaufbeschichtung.

Versorgungsdruck ^{2*} / (bar _{rel})	5	6
Maximale Tragkraft / (N)	266	314
Nenntragkraft / (N)	196	231
Spalthöhe ^{3*} / (µm)	2,9	2,9
Statische Steifigkeit ^{3*} / (N/µm)	45	52
Luftdurchsatz ^{3*} / (Nl/min)	0,38	0,45
Maximale Geschwindigkeit ^{3*} / (m/s)	5	6
Lagergewicht (Aluminium) / (g)	17	
Luftanschluss	M3	
Passende Andruckschrauben	EZ-0149/EZ-0150 M10x1-R3	

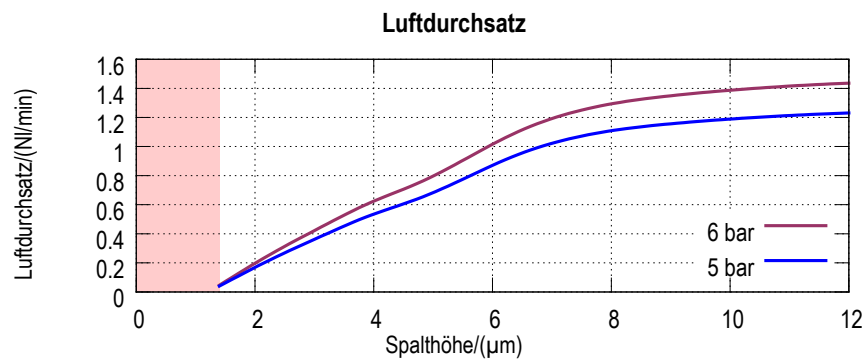
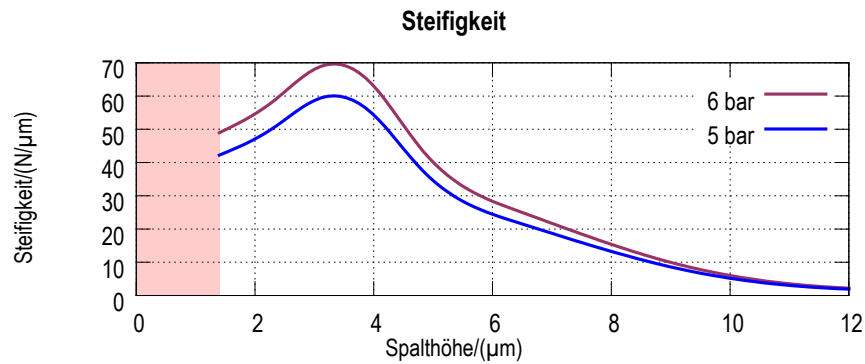
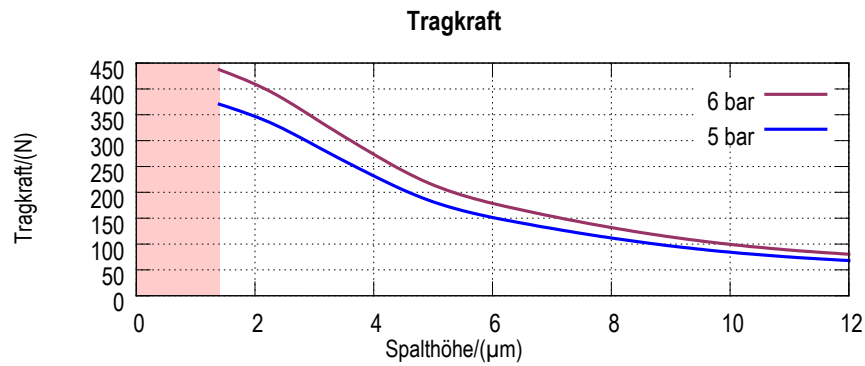
^{1*} Patente: US 6,164,827, DE 199 18 564 A1

^{2*} Abweichender Versorgungsdruck auf Anfrage

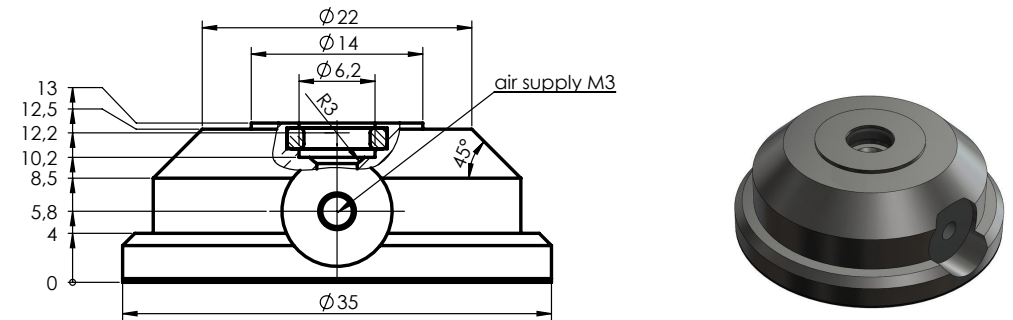
^{3*} bei Nenntragkraft

Angaben zu Gegenfläche, Versorgungsluftqualität und Spalthöhendefinition siehe letzte Seiten im [Katalog](#).
Allgemeine Informationen zu Aufbau und Funktion der Lager finden Sie auf unserer [Webseite](#).

Stand 08/2016



■ = Mischreibungsbereich



Thermodynamisch optimiertes Tragluftpolster durch Mikrokanalsystem.^{1*}
Lagerauflfläche mit Notlaufbeschichtung.

Versorgungsdruck ^{2*} / (bar _{rel})	5	6
Maximale Tragkraft / (N)	371	437
Nenntragkraft / (N)	273	322
Spalthöhe ^{3*} / (μm)	3,3	3,3
Statische Steifigkeit ^{3*} / (N/μm)	58	68
Luftdurchsatz ^{3*} / (NI/min)	0,42	0,48
Maximale Geschwindigkeit ^{3*} / (m/s)	5	6
Lagergewicht (Aluminium) / (g)	25	
Luftanschluss	M3	
Passende Andruckschrauben	EZ-0149/EZ-0150 M10x1-R3	

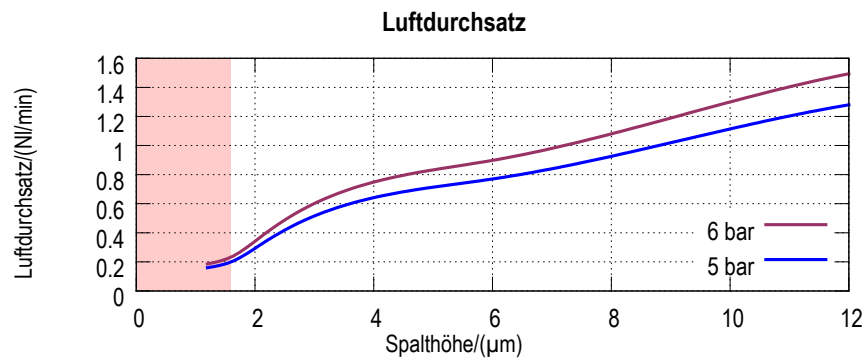
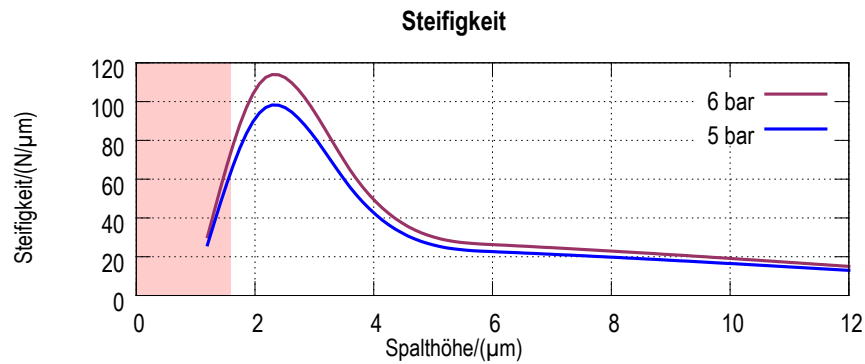
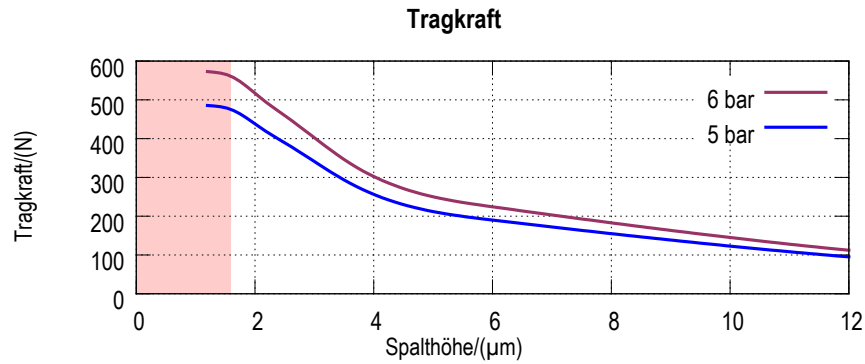
^{1*} Patente: US 6,164,827, DE 199 18 564 A1

^{2*} Abweichender Versorgungsdruck auf Anfrage

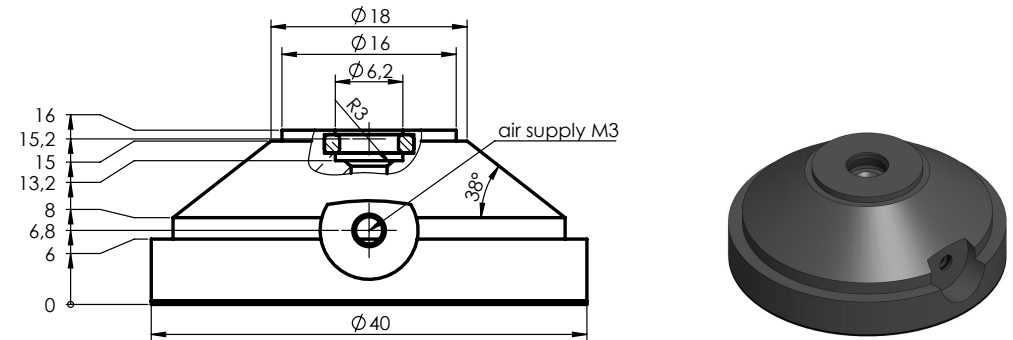
^{3*} bei Nenntragkraft

Angaben zu Gegenfläche, Versorgungsluftqualität und Spalthöhendefinition siehe letzte Seiten im [Katalog](#).
Allgemeine Informationen zu Aufbau und Funktion der Lager finden Sie auf unserer [Webseite](#).

Stand 08/2016



■ = Mischreibungsbereich



Thermodynamisch optimiertes Tragluftpolster durch Mikrokanalsystem.^{1*}
Lagerauflfläche mit Notlaufbeschichtung.

Versorgungsdruck ^{2*} / (bar _{rel})	5	6
Maximale Tragkraft / (N)	475	561
Nenntragkraft / (N)	350	413
Spalthöhe ^{3*} / (μm)	2,9	2,9
Statische Steifigkeit ^{3*} / (N/μm)	83	96
Luftdurchsatz ^{3*} / (NI/min)	0,49	0,57
Maximale Geschwindigkeit ^{3*} / (m/s)	5	6
Lagergewicht (Aluminium) / (g)	39	
Luftanschluss	M3	
Passende Andruckschrauben	EZ-0149/EZ-0150 M10x1-R3	

^{1*} Patente: US 6,164,827, DE 199 18 564 A1

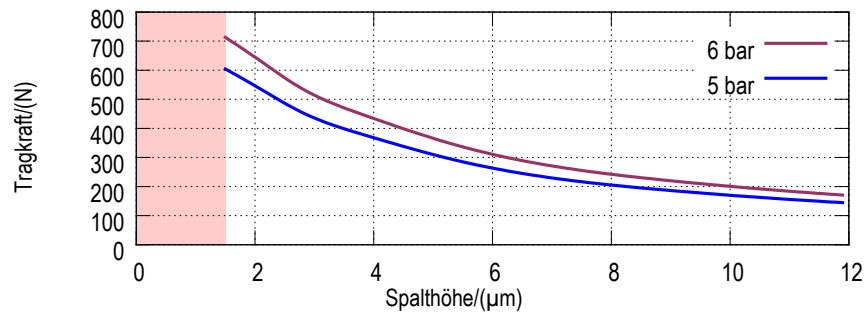
^{2*} Abweichender Versorgungsdruck auf Anfrage

^{3*} bei Nenntragkraft

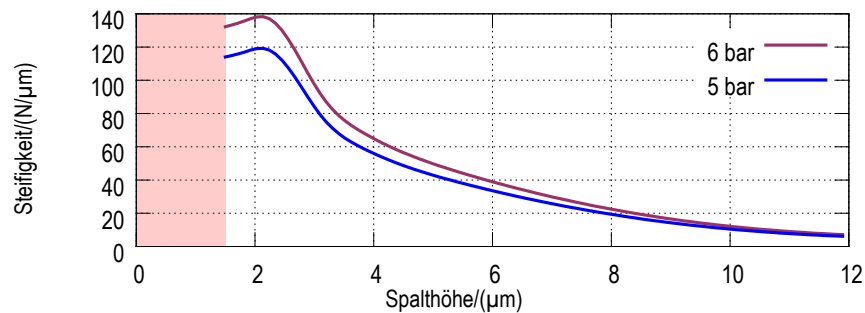
Angaben zu Gegenfläche, Versorgungsluftqualität und Spalthöhendefinition siehe letzte Seiten im [Katalog](#).
Allgemeine Informationen zu Aufbau und Funktion der Lager finden Sie auf unserer [Webseite](#).

Stand 08/2016

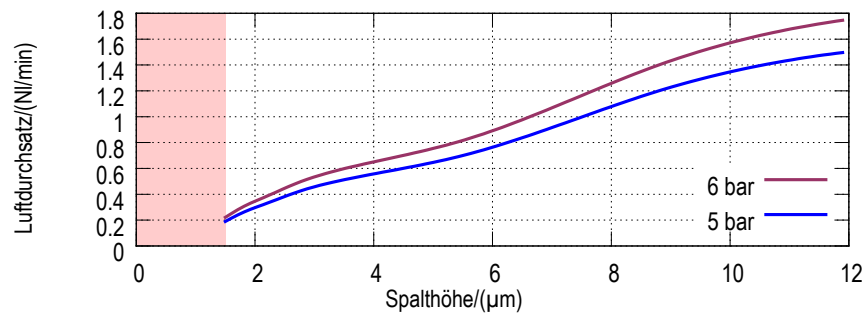
Tragkraft



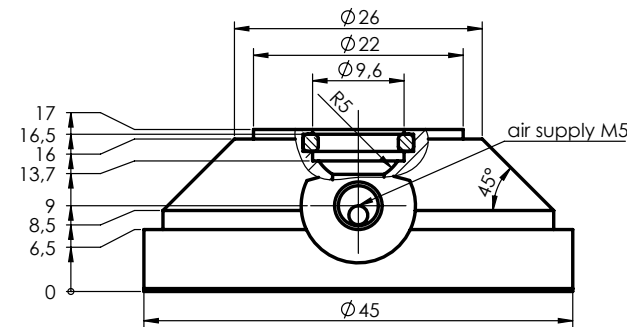
Steifigkeit



Luftdurchsatz



■ = Mischreibungsbereich



Thermodynamisch optimiertes Tragluftpolster durch Mikrokanalsystem.^{1*}
Lagerauflfläche mit Notlaufbeschichtung.

Versorgungsdruck ^{2*} / (bar _{rel})	5	6
Maximale Tragkraft / (N)	604	713
Nenntragkraft / (N)	445	525
Spalthöhe ^{3*} / (µm)	2,9	2,9
Statische Steifigkeit ^{3*} / (N/µm)	89	103
Luftdurchsatz ^{3*} / (NI/min)	0,44	0,52
Maximale Geschwindigkeit ^{3*} / (m/s)	5	6
Lagergewicht (Aluminium) / (g)	55	
Luftanschluss	M5	
Passende Andruckschrauben	EZ-0149/EZ-0150 M12x1-R5	

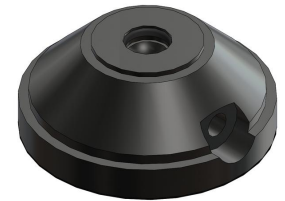
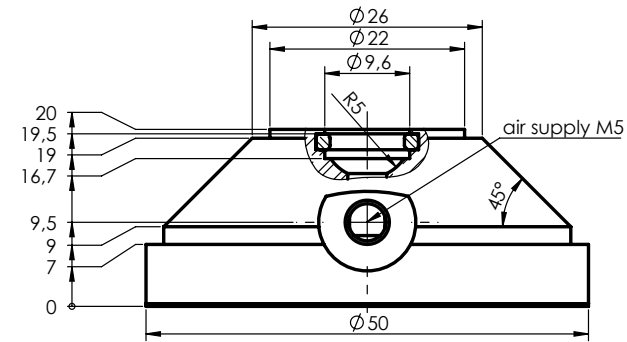
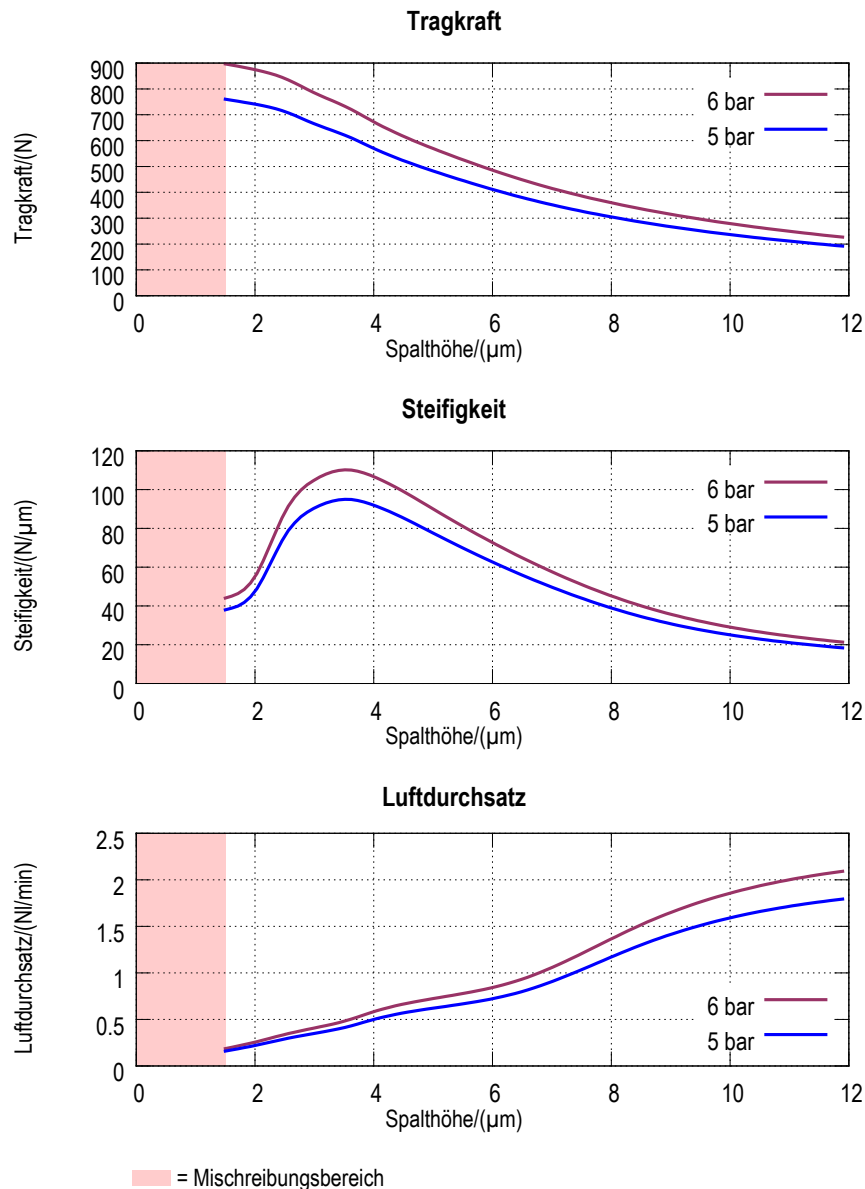
^{1*} Patente: US 6,164,827, DE 199 18 564 A1

^{2*} Abweichender Versorgungsdruck auf Anfrage

^{3*} bei Nenntragkraft

Angaben zu Gegenfläche, Versorgungsluftqualität und Spalthöhendefinition siehe letzte Seiten im [Katalog](#).
Allgemeine Informationen zu Aufbau und Funktion der Lager finden Sie auf unserer [Webseite](#).

Stand 08/2016



Thermodynamisch optimiertes Tragluftpolster durch Mikrokanalsystem.^{1*}
Lagerauflfläche mit Notlaufbeschichtung.

Versorgungsdruck ^{2*} / (bar _{rel})	5	6
Maximale Tragkraft / (N)	760	897
Nenntragkraft / (N)	560	661
Spalthöhe ^{3*} / (μm)	4,1	4,1
Statische Steifigkeit ^{3*} / (N/μm)	90	105
Luftdurchsatz ^{3*} / (NI/min)	0,51	0,60
Maximale Geschwindigkeit ^{3*} / (m/s)	5	6
Lagergewicht (Aluminium) / (g)	77	
Luftanschluss	M5	
Passende Andruckschrauben	EZ-0149/EZ-0150 M12x1-R5	

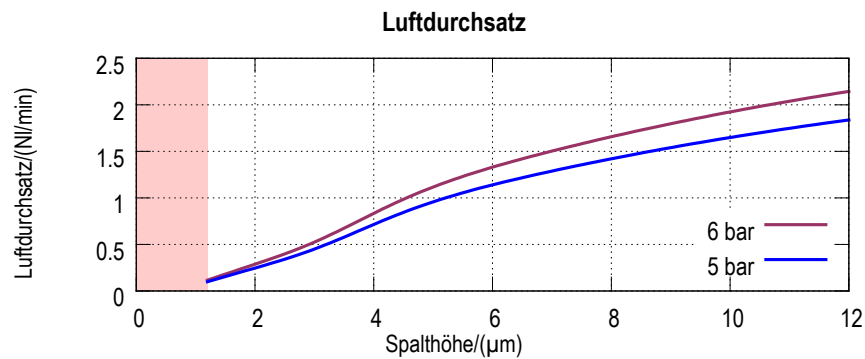
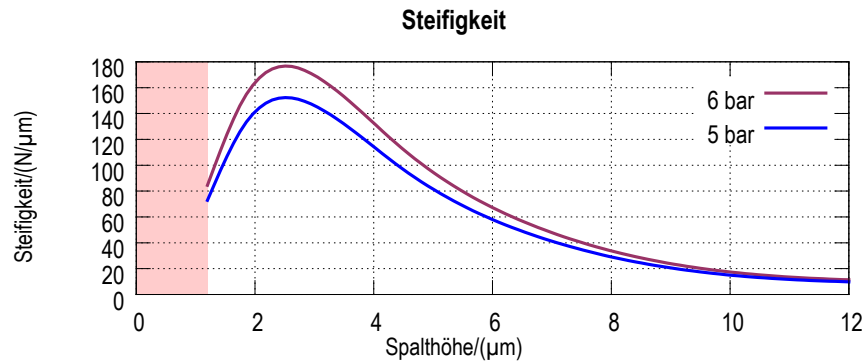
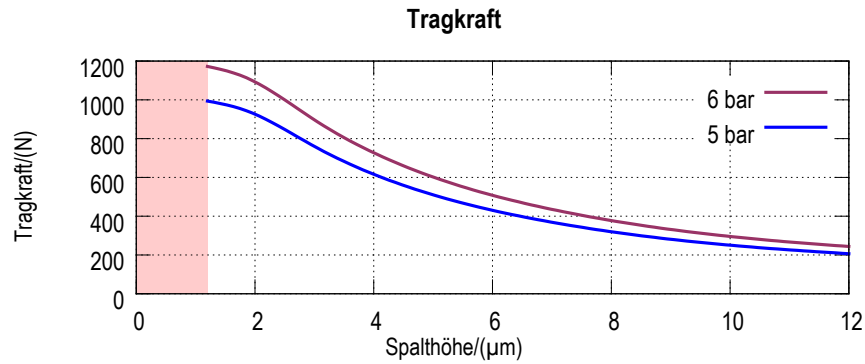
^{1*} Patente: US 6,164,827, DE 199 18 564 A1

^{2*} Abweichender Versorgungsdruck auf Anfrage

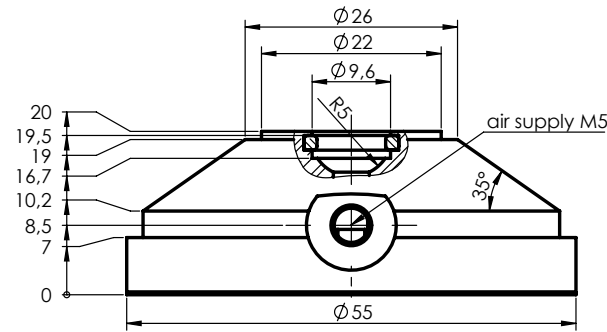
^{3*} bei Nenntragkraft

Angaben zu Gegenfläche, Versorgungsluftqualität und Spalthöhendefinition siehe letzte Seiten im [Katalog](#).
Allgemeine Informationen zu Aufbau und Funktion der Lager finden Sie auf unserer [Webseite](#).

Stand 08/2016



■ = Mischreibungsbereich



Thermodynamisch optimiertes Tragluftpolster durch Mikrokanalsystem.^{1*}
Lagerauflfläche mit Notlaufbeschichtung.

Versorgungsdruck ^{2*} / (bar _{rel})	5	6
Maximale Tragkraft / (N)	994	1173
Nenntragkraft / (N)	732	864
Spalthöhe ^{3*} / (µm)	3,2	3,2
Statische Steifigkeit ^{3*} / (N/µm)	139	162
Luftdurchsatz ^{3*} / (NI/min)	0,50	0,59
Maximale Geschwindigkeit ^{3*} / (m/s)	5	6
Lagergewicht (Aluminium) / (g)	95	
Luftanschluss	M5	
Passende Andruckschrauben	EZ-0149/EZ-0150 M12x1-R5	

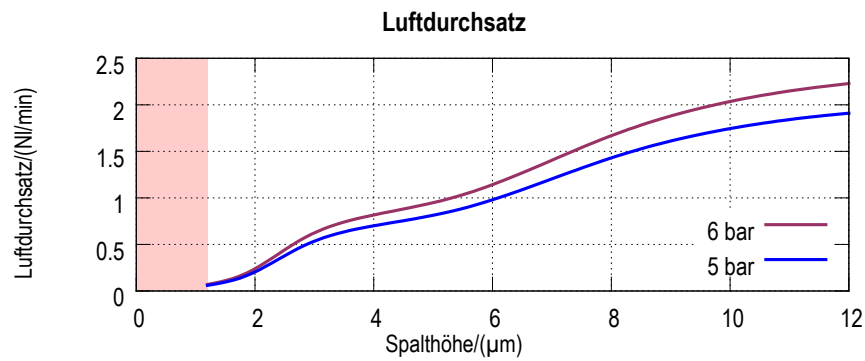
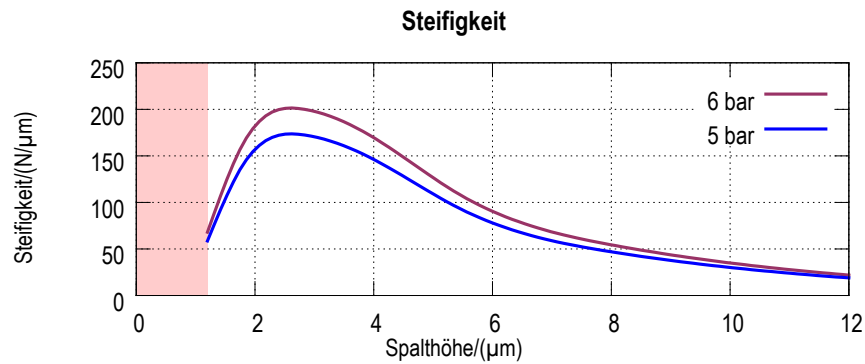
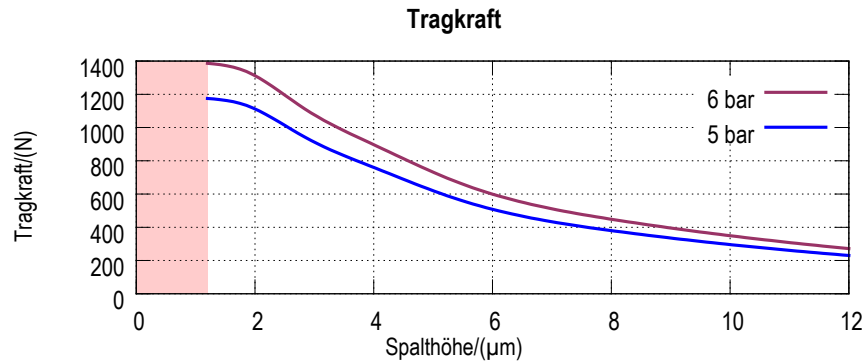
^{1*} Patente: US 6,164,827, DE 199 18 564 A1

^{2*} Abweichender Versorgungsdruck auf Anfrage

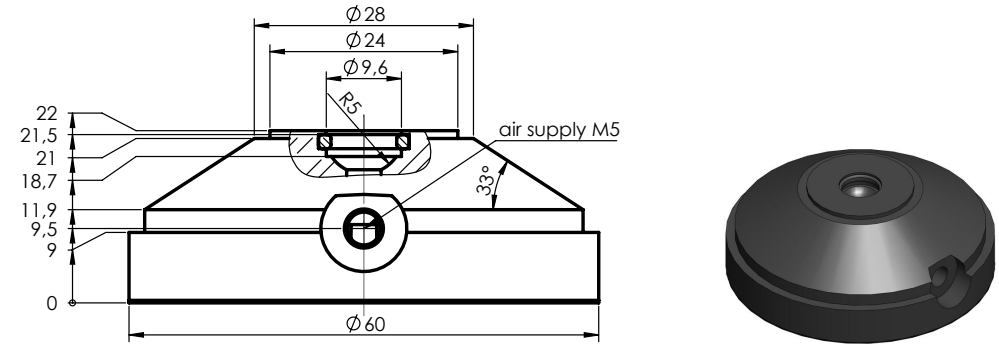
^{3*} bei Nenntragkraft

Angaben zu Gegenfläche, Versorgungsluftqualität und Spalthöhendefinition siehe letzte Seiten im [Katalog](#).
Allgemeine Informationen zu Aufbau und Funktion der Lager finden Sie auf unserer [Webseite](#).

Stand 08/2016



■ = Mischreibungsbereich



Thermodynamisch optimiertes Tragluftpolster durch Mikrokanalsystem.^{1*}
Lagerauflfläche mit Notlaufbeschichtung.

Versorgungsdruck ^{2*} / (bar _{rel})	5	6
Maximale Tragkraft / (N)	1175	1387
Nenntragkraft / (N)	866	1022
Spalthöhe ^{3*} / (μm)	3,3	3,3
Statische Steifigkeit ^{3*} / (N/ μm)	161	187
Luftdurchsatz ^{3*} / (NI/min)	0,58	0,67
Maximale Geschwindigkeit ^{3*} / (m/s)	5	6
Lagergewicht (Aluminium) / (g)	129	
Luftanschluss	M5	
Passende Andruckschrauben	EZ-0149/EZ-0150 M12x1-R5	

^{1*} Patente: US 6,164,827, DE 199 18 564 A1

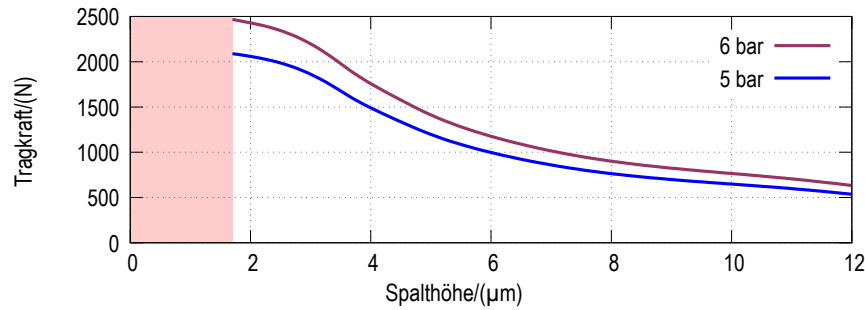
^{2*} Abweichender Versorgungsdruck auf Anfrage

^{3*} bei Nenntragkraft

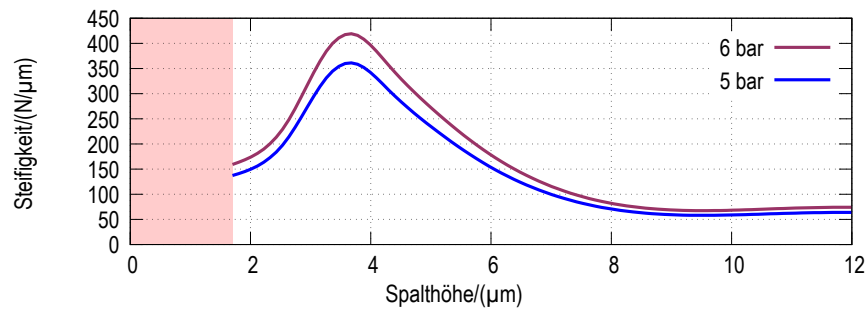
Angaben zu Gegenfläche, Versorgungsluftqualität und Spalthöhendefinition siehe letzte Seiten im [Katalog](#).
Allgemeine Informationen zu Aufbau und Funktion der Lager finden Sie auf unserer [Webseite](#).

Stand 08/2016

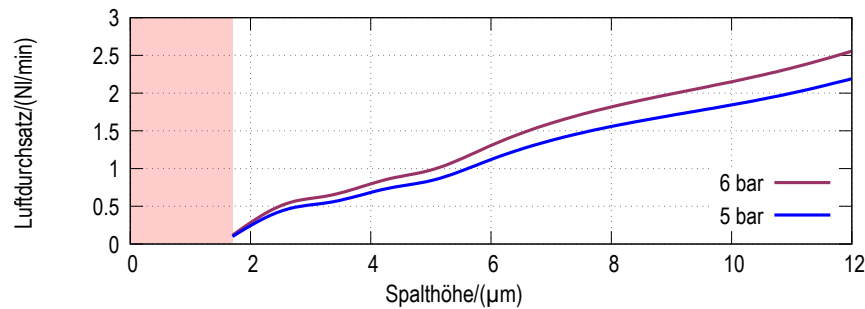
Tragkraft



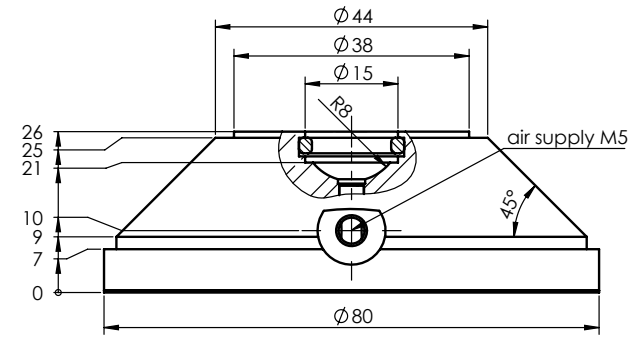
Steifigkeit



Luftdurchsatz



■ = Mischreibungsbereich



Thermodynamisch optimiertes Tragluftpolster durch Mikrokanalsystem.^{1*}
Lagerauflfläche mit Notlaufbeschichtung.

Versorgungsdruck ^{2*} / (bar _{rel})	5	6
Maximale Tragkraft / (N)	2090	2466
Nenntragkraft / (N)	1540	1817
Spalthöhe ^{3*} / (µm)	3,9	3,9
Statische Steifigkeit ^{3*} / (N/µm)	346	401
Luftdurchsatz ^{3*} / (NI/min)	0,65	0,76
Maximale Geschwindigkeit ^{3*} / (m/s)	5	6
Lagergewicht (Aluminium) / (g)	240	
Luftanschluss	M5	
Passende Andruckschrauben	EZ-0149/EZ-0150 M16x1-R8	

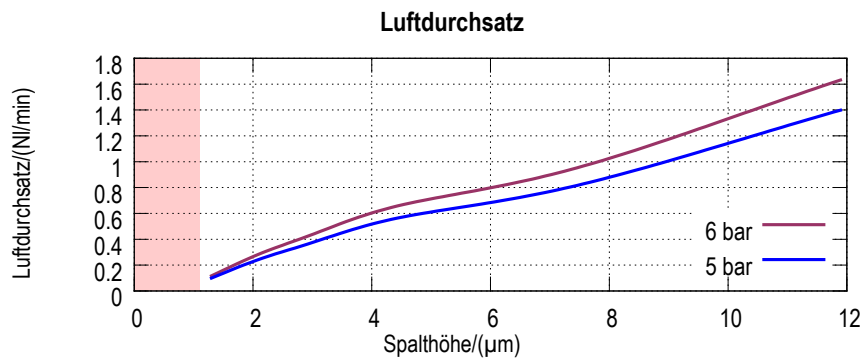
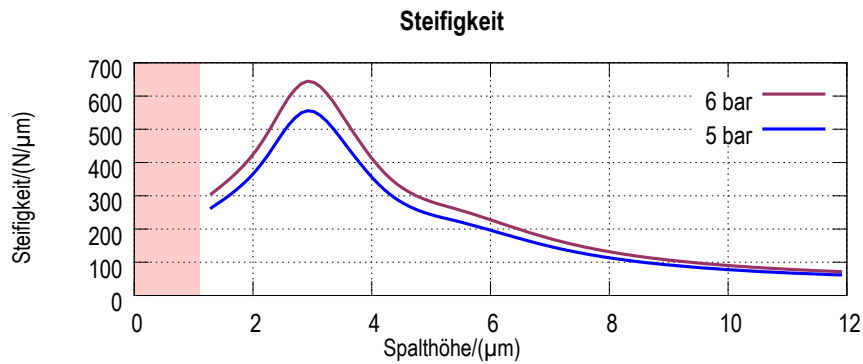
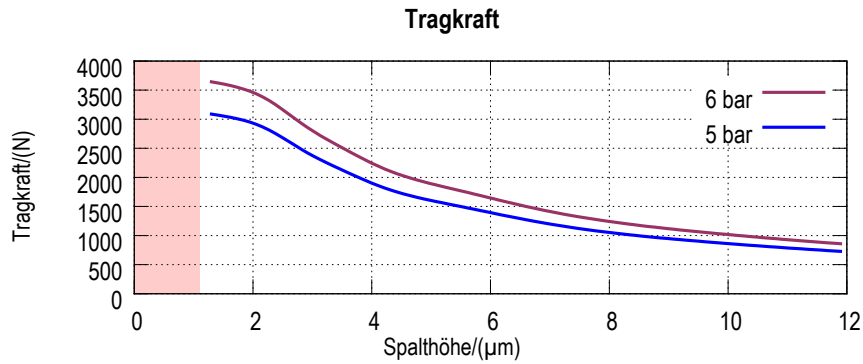
^{1*} Patente: US 6,164,827, DE 199 18 564 A1

^{2*} Abweichender Versorgungsdruck auf Anfrage

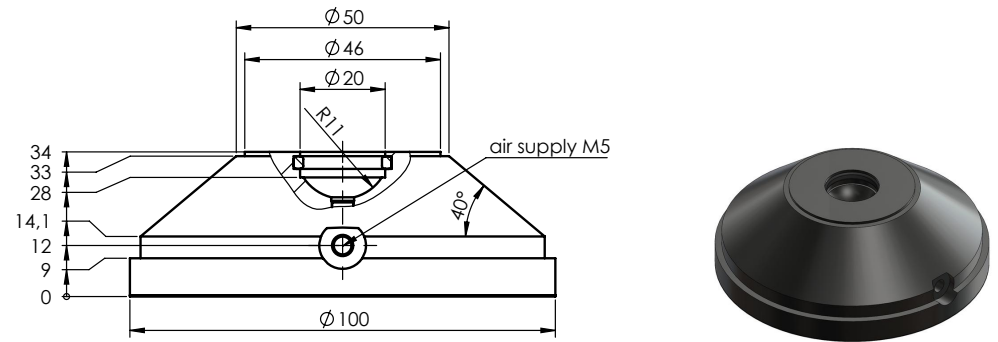
^{3*} bei Nenntragkraft

Angaben zu Gegenfläche, Versorgungsluftqualität und Spalthöhendefinition siehe letzte Seiten im [Katalog](#).
Allgemeine Informationen zu Aufbau und Funktion der Lager finden Sie auf unserer [Webseite](#).

Stand 08/2016



■ = Mischreibungsbereich



Thermodynamisch optimiertes Tragluftpolster durch Mikrokanalsystem.^{1*}
Lagerauflfläche mit Notlaufbeschichtung.

Versorgungsdruck ^{2*} / (bar _{rel})	5	6
Maximale Tragkraft / (N)	3130	3694
Nenntragkraft / (N)	2307	2722
Spalthöhe ^{3*} / (μm)	3,1	3,1
Statische Steifigkeit ^{3*} / (N/μm)	519	602
Luftdurchsatz ^{3*} / (NI/min)	0,40	0,46
Maximale Geschwindigkeit ^{3*} / (m/s)	5	6
Lagergewicht (Aluminium) / (g)	528	
Luftanschluss	M5	
Passende Andruckschrauben	EZ-0149/EZ-0150 M24x1,5-R11	

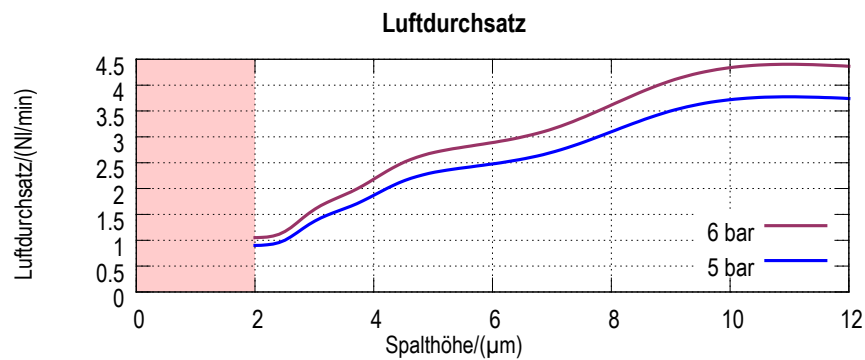
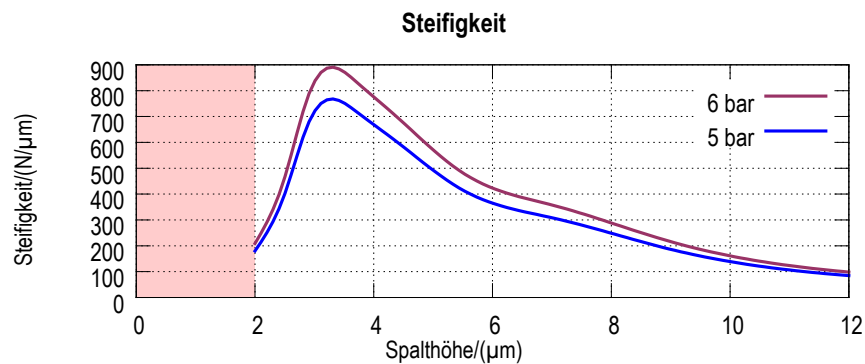
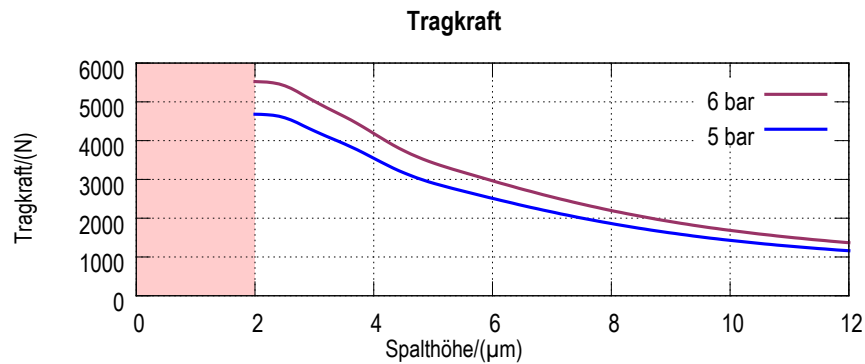
^{1*} Patente: US 6,164,827, DE 199 18 564 A1

^{2*} Abweichender Versorgungsdruck auf Anfrage

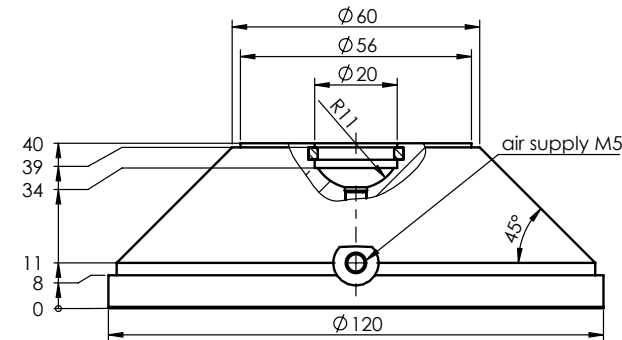
^{3*} bei Nenntragkraft

Angaben zu Gegenfläche, Versorgungsluftqualität und Spalthöhendefinition siehe letzte Seiten im [Katalog](#).
Allgemeine Informationen zu Aufbau und Funktion der Lager finden Sie auf unserer [Webseite](#).

Stand 08/2016



■ = Mischreibungsbereich



Thermodynamisch optimiertes Tragluftpolster durch Mikrokanalsystem.^{1*}
Lagerauflfläche mit Notlaufbeschichtung.

Versorgungsdruck ^{2*} / (bar _{rel})	5	6
Maximale Tragkraft / (N)	4680	5522
Nenntragkraft / (N)	3448	4069
Spalthöhe ^{3*} / (μm)	4,1	4,1
Statische Steifigkeit ^{3*} / (N/μm)	646	750
Luftdurchsatz ^{3*} / (NI/min)	1,95	2,27
Maximale Geschwindigkeit ^{3*} / (m/s)	5	6
Lagergewicht (Aluminium) / (g)	849	
Luftanschluss	M5	
Passende Andruckschrauben	EZ-0149/EZ-0150 M24x1,5-R11	

^{1*} Patente: US 6,164,827, DE 199 18 564 A1

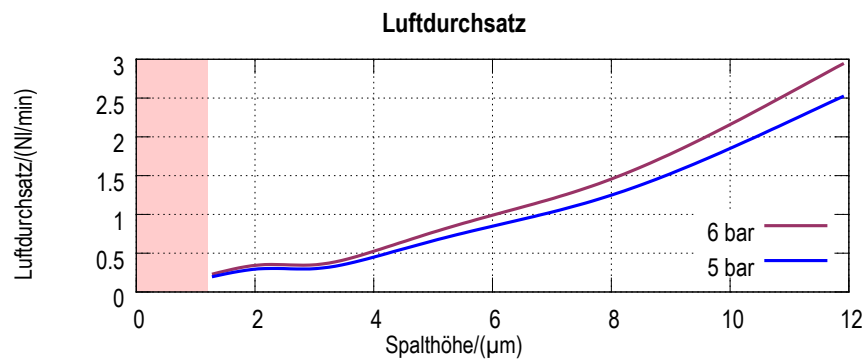
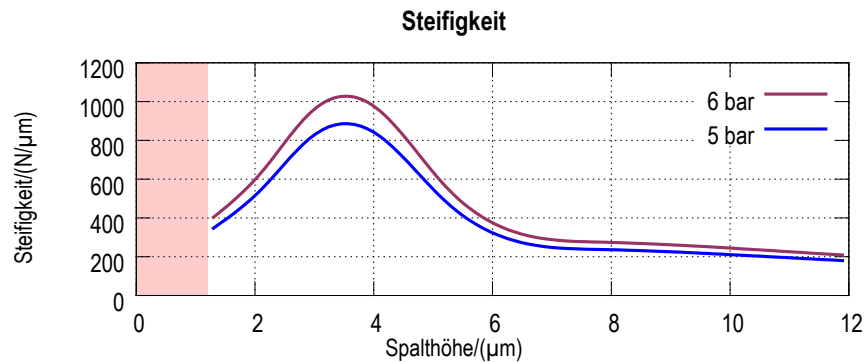
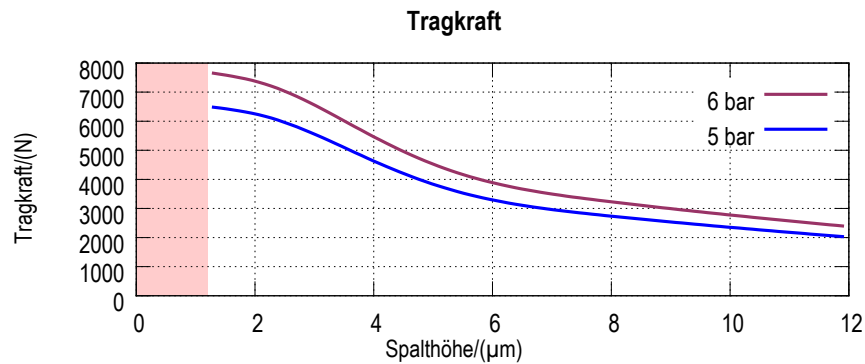
^{2*} Abweichender Versorgungsdruck auf Anfrage

^{3*} bei Nenntragkraft

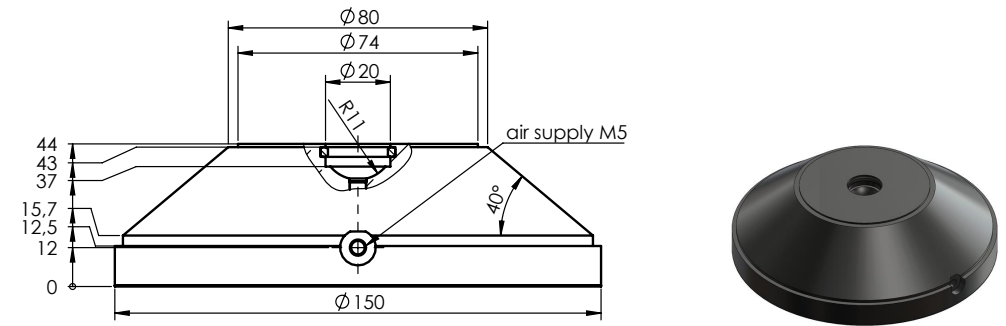
Angaben zu Gegenfläche, Versorgungsluftqualität und Spalthöhendefinition siehe letzte Seiten im [Katalog](#).
Allgemeine Informationen zu Aufbau und Funktion der Lager finden Sie auf unserer [Webseite](#).

Stand 08/2016

EZ-0053-150 Rundes Luftlager



■ = Mischreibungsbereich



Thermodynamisch optimiertes Tragluftpolster durch Mikrokanalsystem.^{1*}
Lagerauflfläche mit Notlaufbeschichtung.

Versorgungsdruck ^{2*} / (bar _{rel})	5	6
Maximale Tragkraft / (N)	7410	8744
Nenntragkraft / (N)	5460	6443
Spalthöhe ^{3*} / (μm)	3,1	3,1
Statische Steifigkeit ^{3*} / (N/μm)	830	963
Luftdurchsatz ^{3*} / (NI/min)	0,32	0,37
Maximale Geschwindigkeit ^{3*} / (m/s)	5	6
Lagergewicht (Aluminium) / (g)	1520	
Luftanschluss	M5	
Passende Andruckschrauben	EZ-0149/EZ-0150 M24x1,5-R11	

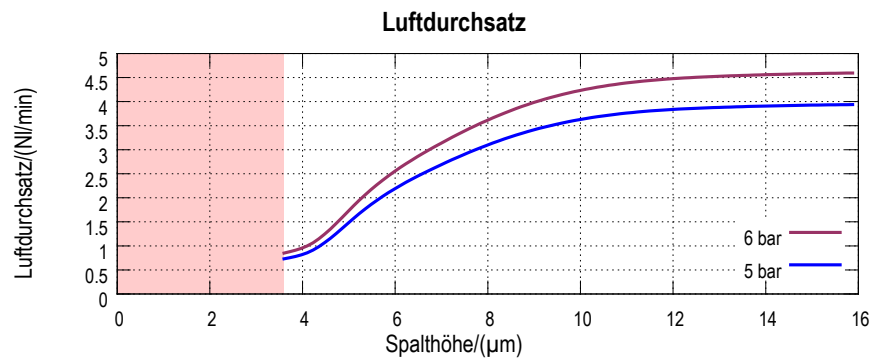
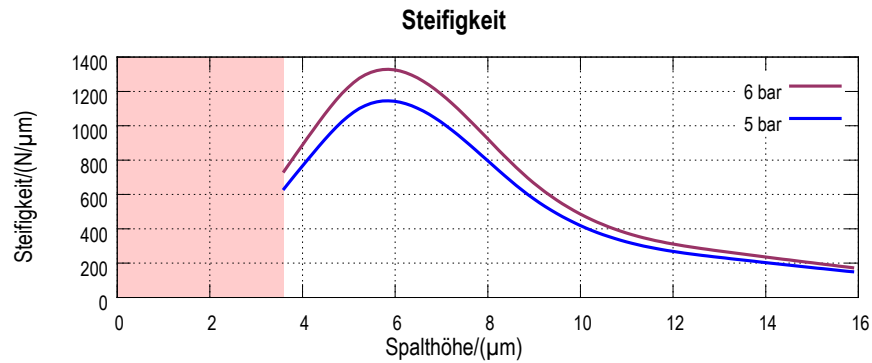
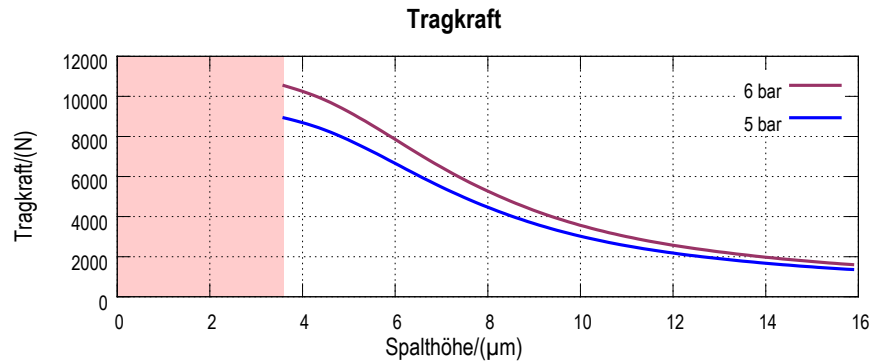
^{1*} Patente: US 6,164,827, DE 199 18 564 A1

^{2*} Abweichender Versorgungsdruck auf Anfrage

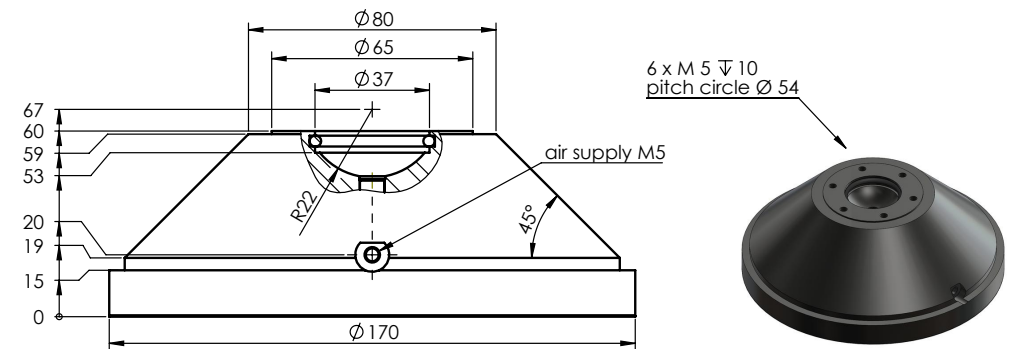
^{3*} bei Nenntragkraft

Angaben zu Gegenfläche, Versorgungsluftqualität und Spalthöhendefinition siehe letzte Seiten im [Katalog](#).
Allgemeine Informationen zu Aufbau und Funktion der Lager finden Sie auf unserer [Webseite](#).

Stand 08/2016



■ = Mischreibungsbereich



Thermodynamisch optimiertes Tragluftpolster durch Mikrokanalsystem.^{1*}
Lagerauflfläche mit Notlaufbeschichtung.

Versorgungsdruck ^{2*} / (bar _{rel})	5	6
Maximale Tragkraft / (N)	9025	10650
Nenntragkraft / (N)	6650	7847
Spalthöhe ^{3*} / (µm)	6,0	6,0
Statische Steifigkeit ^{3*} / (N/µm)	1076	1248
Luftdurchsatz ^{3*} / (Nl/min)	2,13	2,48
Maximale Geschwindigkeit ^{3*} / (m/s)	5	6
Lagergewicht (Aluminium) / (g)	2405	
Luftanschluss	M5	
Passende Andruckschrauben	EZ-0149 M36x1,5-R22	

^{1*} Patente: US 6,164,827, DE 199 18 564 A1

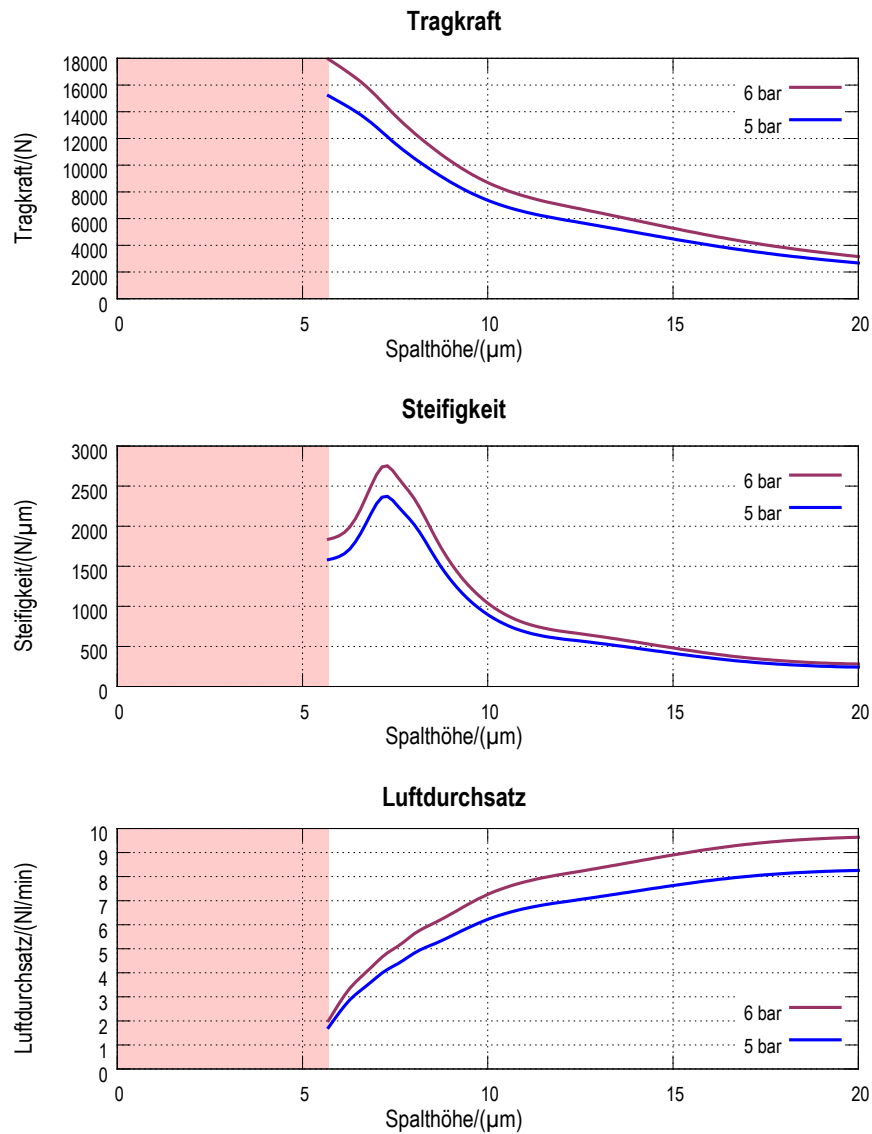
^{2*} Abweichender Versorgungsdruck auf Anfrage

^{3*} bei Nenntragkraft

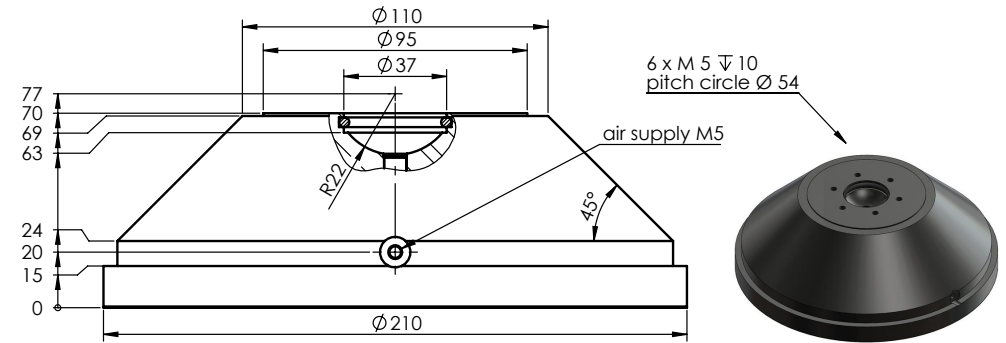
Angaben zu Gegenfläche, Versorgungsluftqualität und Spalthöhendefinition siehe letzte Seiten im [Katalog](#).
Allgemeine Informationen zu Aufbau und Funktion der Lager finden Sie auf unserer [Webseite](#).

Stand 07/2016

EZ-0053-210 Rundes Luftlager



■ = Mischreibungsbereich



Thermodynamisch optimiertes Tragluftpolster durch Mikrokanalsystem.^{1*}
Lagerauflfläche mit Notlaufbeschichtung.

Versorgungsdruck ^{2*} / (bar _{rel})	5	6
Maximale Tragkraft / (N)	15200	17936
Nenntragkraft / (N)	11200	13216
Spalthöhe ^{3*} / (μm)	7,7	7,7
Statische Steifigkeit ^{3*} / (N/μm)	2186	2535
Luftdurchsatz ^{3*} / (NI/min)	4,49	5,24
Maximale Geschwindigkeit ^{3*} / (m/s)	5	6
Lagergewicht (Aluminium) / (g)	4566	
Luftanschluss	M5	
Passende Andruckschrauben	EZ-0149 M36x1,5-R22	

^{1*} Patente: US 6,164,827, DE 199 18 564 A1

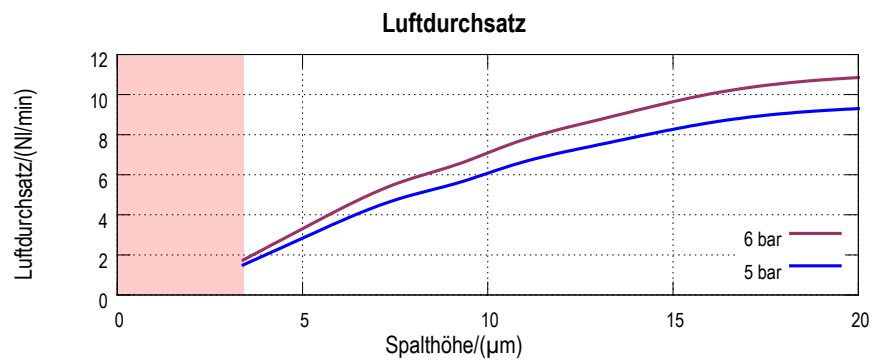
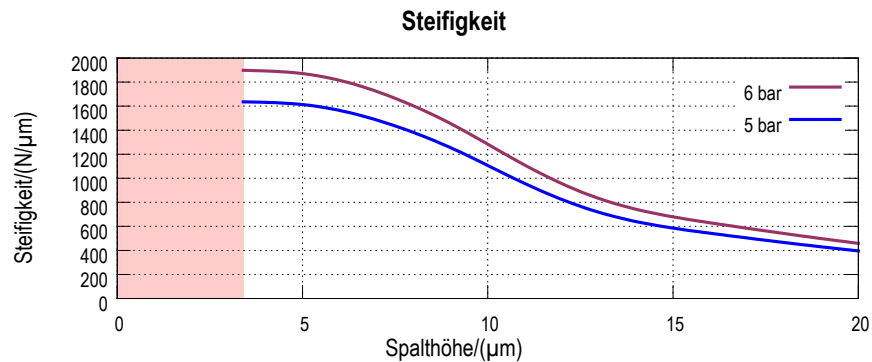
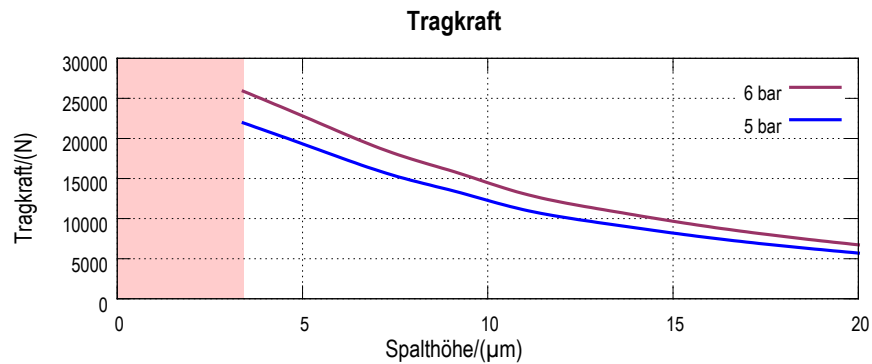
^{2*} Abweichender Versorgungsdruck auf Anfrage

^{3*} bei Nenntragkraft

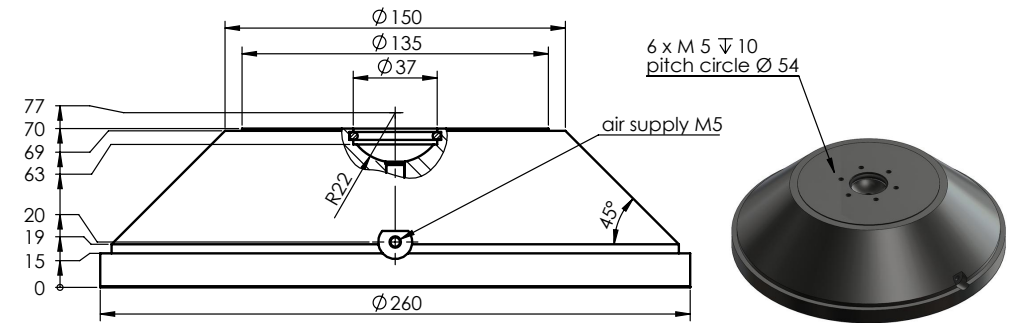
Angaben zu Gegenfläche, Versorgungsluftqualität und Spalthöhendefinition siehe letzte Seiten im [Katalog](#).
Allgemeine Informationen zu Aufbau und Funktion der Lager finden Sie auf unserer [Webseite](#).

Stand 07/2016

EZ-0053-260 flach Rundes Luftlager



■ = Mischreibungsbereich



Thermodynamisch optimiertes Tragluftpolster durch Mikrokanalsystem.^{1*}
Lagerauflfläche mit Notlaufbeschichtung.

Versorgungsdruck ^{2*} / (bar _{rel})	5	6
Maximale Tragkraft / (N)	21945	25895
Nenntragkraft / (N)	16170	19081
Spalthöhe ^{3*} / (µm)	7,0	7,0
Statische Steifigkeit ^{3*} / (N/µm)	1471	1707
Luftdurchsatz ^{3*} / (NI/min)	4,34	5,06
Maximale Geschwindigkeit ^{3*} / (m/s)	5	6
Lagergewicht (Aluminium) / (g)	7107	
Luftanschluss	M5	
Passende Andruckschrauben	EZ-0149 M36x1,5-R22	

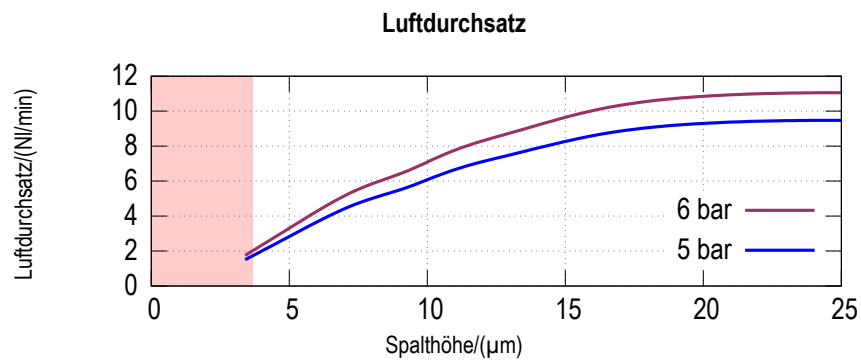
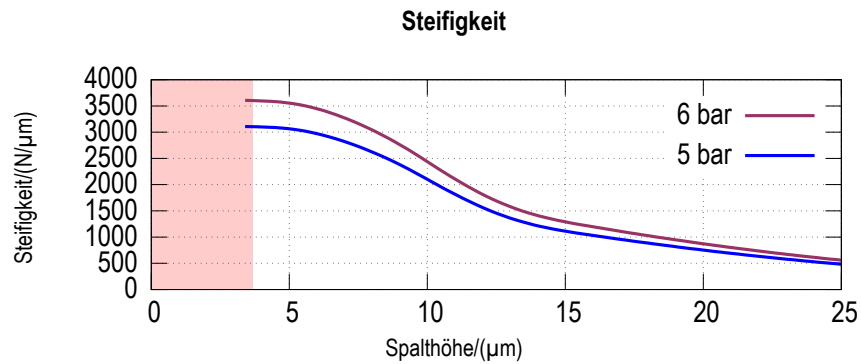
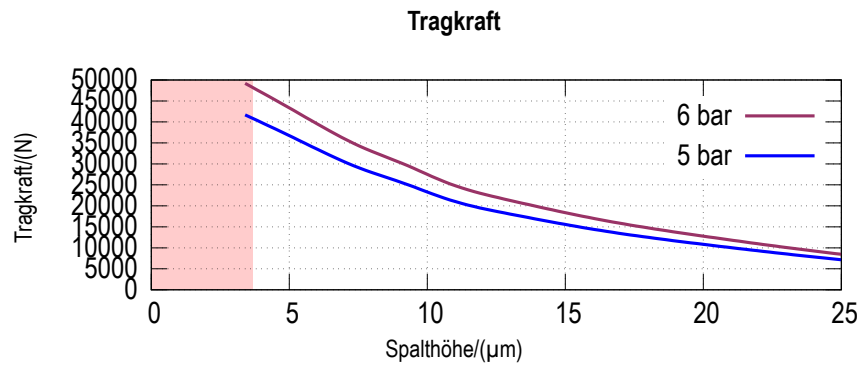
^{1*} Patente: US 6,164,827, DE 199 18 564 A1

^{2*} Abweichender Versorgungsdruck auf Anfrage

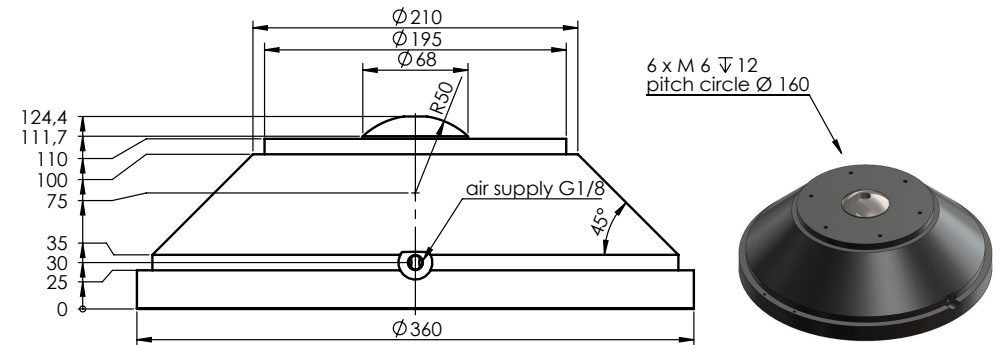
^{3*} bei Nenntragkraft

Angaben zu Gegenfläche, Versorgungsluftqualität und Spalthöhendefinition siehe letzte Seiten im [Katalog](#).
Allgemeine Informationen zu Aufbau und Funktion der Lager finden Sie auf unserer [Webseite](#).

Stand 07/2016



■ = Mischreibungsbereich



Thermodynamisch optimiertes Tragluftpolster durch Mikrokanalsystem.^{1*}
Lagerauflfläche mit Notlaufbeschichtung.

Versorgungsdruck ^{2*} / (bar _{rel})	5	6
Maximale Tragkraft / (N)	40850	48203
Nenntragkraft / (N)	30100	35518
Spalthöhe ^{3*} / (μm)	7,2	7,2
Statische Steifigkeit ^{3*} / (N/ μm)	2766	3208
Luftdurchsatz ^{3*} / (NI/min)	4,50	5,25
Maximale Geschwindigkeit ^{3*} / (m/s)	5	6
Lagergewicht (Aluminium) / (g)	21240	
Luftanschluss	G1/8"	
Passende Andruckschrauben	EZ-0249 M7x2-R50	

^{1*} Patente: US 6,164,827, DE 199 18 564 A1

^{2*} Abweichender Versorgungsdruck auf Anfrage

^{3*} bei Nenntragkraft

Angaben zu Gegenfläche, Versorgungsluftqualität und Spalthöhendefinition siehe letzte Seiten im [Katalog](#).
Allgemeine Informationen zu Aufbau und Funktion der Lager finden Sie auf unserer [Webseite](#).

Stand 07/2021



KONTAKT



Eitzenberger Luftlagertechnik GmbH

Feichtmayrstrasse 17 • D-82405 Wessobrunn

Phone: +49 (0) 88 09 3 29 - 0 • Fax: +49 (0) 88 09 3 29 -29

E-Mail: info@eitzenberger.com • Internet: www.eitzenberger.com