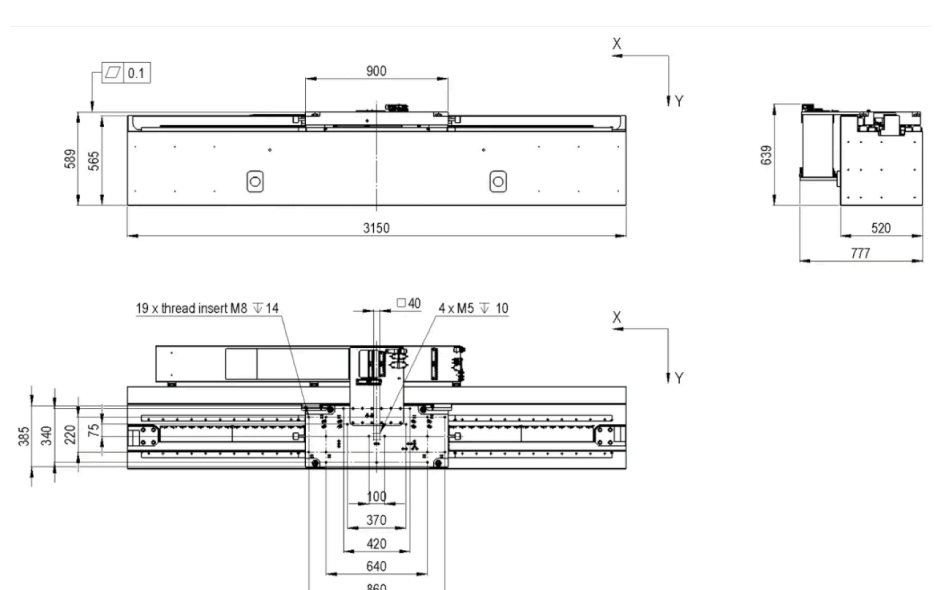
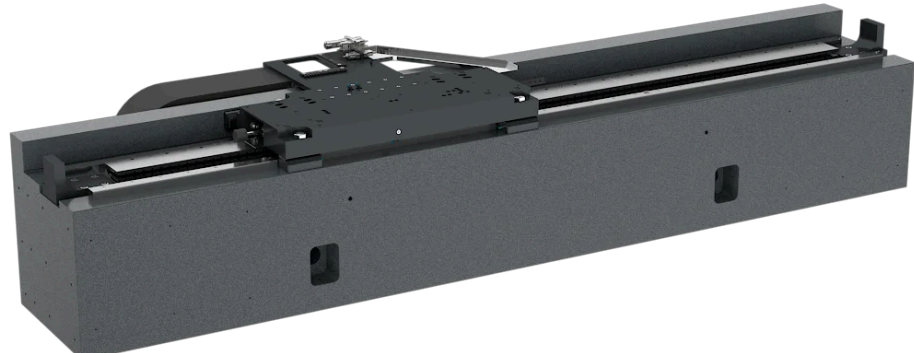


直线导轨

EZ-2310 | 重要特征

- 滑块尺寸 900 x 385mm (长 x 宽)
- 行程 2,000 mm
- 承载 250 kg
- 增量式编码器
- 高动态响应电机
- 重复精度高
- 大理石导轨



下载

PDF 规格/参数

发送请求

产品描述 技术规格 驱控系统 下载

产品描述

EZ-2310 气浮直线导轨配备了一个 900mm 长的滑块，该滑块集成了磁力预压结构，在大理石导轨上运行。该直线导轨不仅承载力大而且精度极高，也为客户安装其他工装夹具和测量系统预留了空间。强大的直线电机 Tecnotion (UX12) 保证了滑台有很好的动态响应。在标准版本中，配备了雷尼绍RSF 增量式测量系统。如需其他尺寸，请联系我们。

应用领域：检测设备、传感器和工业相机的精确定位系统、电子设备和 PCB 的制造、AO (自动化光学检测)、其他自动化设备。
一般情况下：对动态响应要求高、定位精度要求高、重复定位要求高、平滑扫描运动要求高的场合，该款产品都是完美的选择。

技术规格

类型	单位	数值
行程	mm	2,000
XTX定位精度 (未补偿)	μm	< 15
重复定位精度 (双向) ¹⁾	μm	< 1
位置稳定度 ¹⁾	nm	50 - 100
竖直/水平直线度 (XTZ/XTY)	μm	7
俯仰 (XRY)	μrad	25
偏摆 (XRZ)	μrad	25
最大速度 (无负载)	m/s	2
最大加速度 (无负载)	m/s ²	10

机械参数	单位	数值
尺寸 (长 x 宽 x 高)	mm	3,150 x 777 x 639
最大承载 ²⁾	kg	250
垂直方向承载 (Z)	N	3,000
水平方向承载 (Y)	N	280
倾覆力矩 (绕X轴)	Nm	25
倾覆力矩 (绕Y轴)	Nm	20
倾覆力矩 (绕Z轴)	Nm	70
滑块重量	kg	85
总重量	kg	2,600

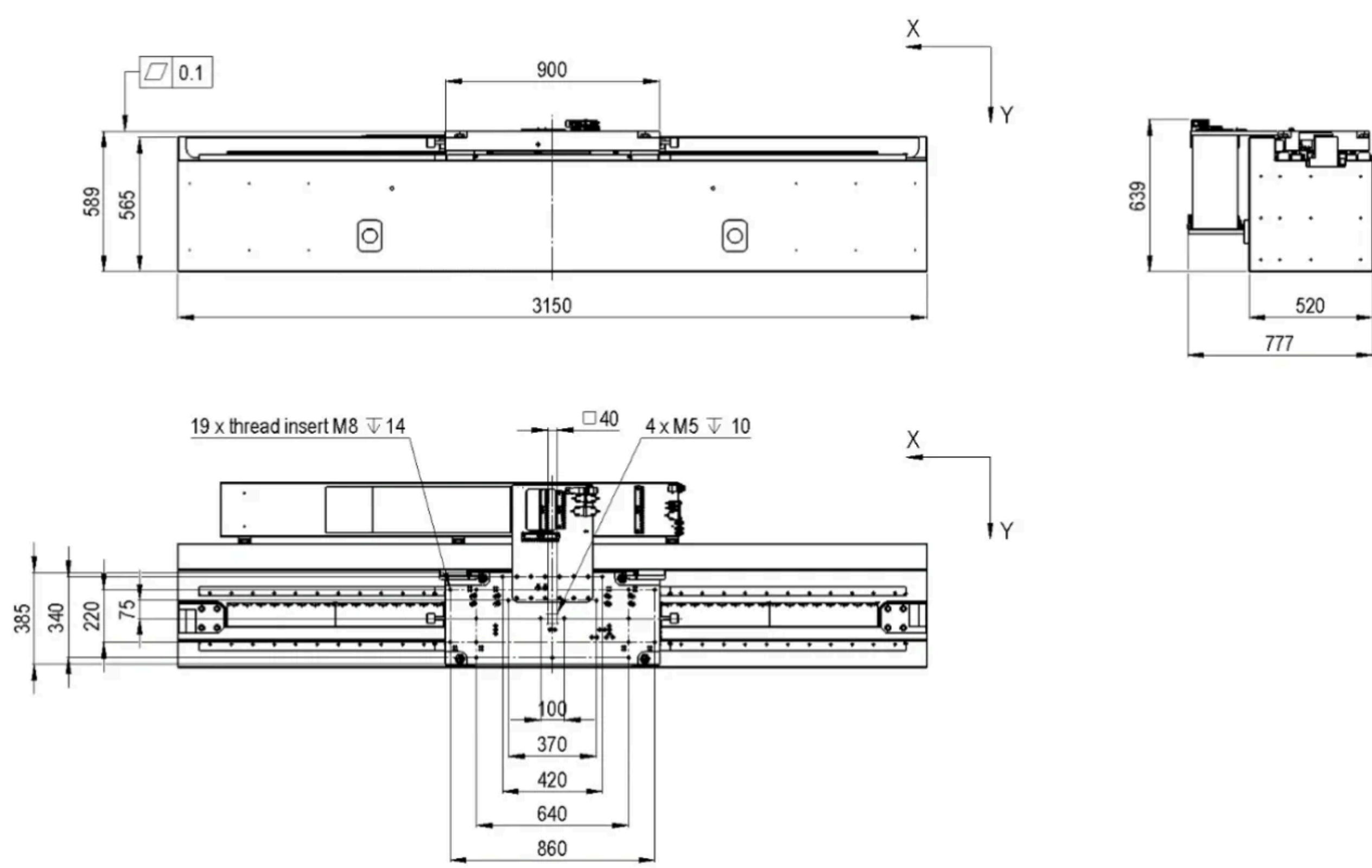
编码器	数值
类型	增量式, RSF
信号	1 1 Vss

电机	单位	数值
类型		三相、同步、无铁芯电机
峰值电压	V _{AC}	230 (300 V _{DC})
持续推力	N	384
峰值推力	N	1,960
持续电流	A _{rms}	3.6
峰值电流	A _{rms}	18.4

操作使用	单位	数值
耗气量	l/min	18
供气压力	bar	5
平均无故障工作时长	h	> 20,000
限位开关		有 (5 V)
洁净室适用性		适用

驱控系统	数值
标准	Kollmorgen Servostar AKD / S300 / S700
高性能	ACS Controller; Triamec

¹⁾取决于驱控系统的设置
²⁾需考虑负载对运动惯量的影响



驱控系统

我们也可以提供以下型号的驱动器/ 控制器，供客户选择：



Kollmorgen Servostar AKD / S300 / S700



Triamec TSD350



ACS Controller