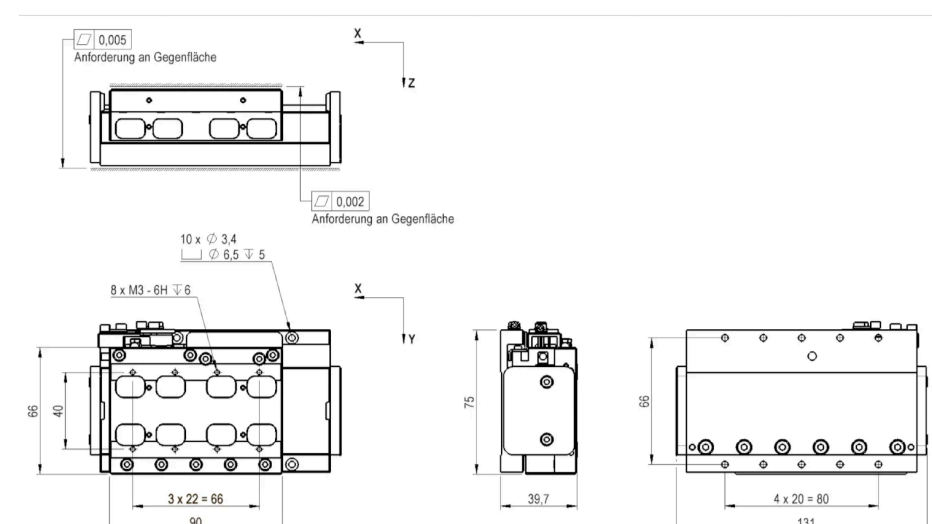
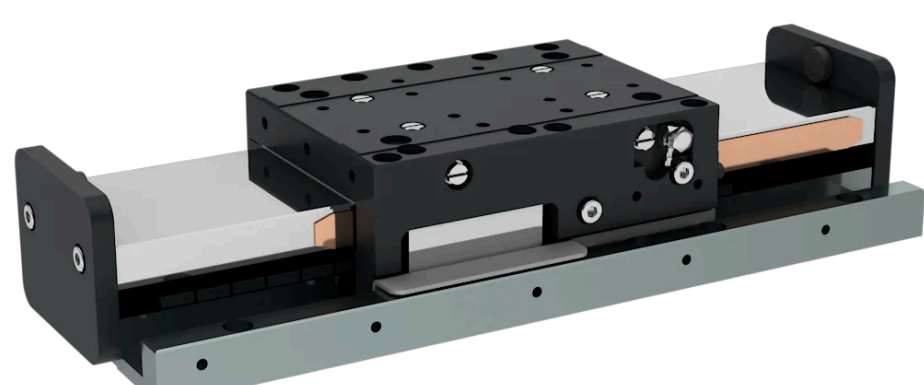


## 直线导轨

### EZ-2352-066 | 重要特征

- 滑块尺寸 90 x 66 mm (长 x 宽)
- 承载力 4 kg
- 增量式编码器
- 高动态响应电机
- 定位精度高
- 结构紧凑小巧



## 下载

PDF 规格/参数

发送请求

产品描述

技术规格

驱控系统

下载

## 产品描述

高度集成的结构和紧凑的设计使得该直线导轨可以安装在狭小的空间内，且满足高定位精度要求。尽管结构紧凑，但该气浮导轨的承载力和倾斜力矩很高，既能垂直使用，也能水平使用。它适合短行程和中等行程使用，承载力可达 30N。硬质涂层铝制成的滑块，高性能 Tecnotion UC3 电机提供动力，集成了磁力顶压结构。该直线导轨配备了海德汉 LK 21 增量式编码器。导轨材料是铬钢，有两种不同长度，可按需提供。

应用: 检测设备、非接触式的二维测量、检测装置中传感器和工业相机的定位、电子元器件和 PCB 制造、AOI (自动光学检测)、其他自动化工艺。

一般情况下: 它适用于对动态响应、定位精度、重复定位精度、平滑扫描运动、整定时间有很高要求的应用。

## 技术规格

类型	单位	行程 20	行程 100
行程	mm	20	100
定位精度 (未补偿)	µm	2	3
重复定位精度 (双向) <sup>1)</sup>	nm	50	50
位置稳定度 <sup>1)</sup>	nm	30-100	30-100
垂直/水平直线度 (XTZ/XTY)	µm	1	3
俯仰 (XRY)	µrad	10	25
偏摆 (XRZ)	µrad	10	25
最大速度 (无负载)	m/s	2.5	2.5
最大加速度 (无负载)	m/s <sup>2</sup>	50	50

机械参数	单位	行程 20	行程 100
安装方向		无限制	无限制
尺寸 (长x宽x高)	mm	131 x 75 x 39.7	600 x 75 x 39.7
最大承载 <sup>2)</sup>	kg	4	4
垂直方向承载	N	350	350
侧面承载 (Y)	N	90	90
倾斜力矩 (绕Y轴)	Nm	5	5
倾斜力矩 (绕X轴)	Nm	1.5	1.5
倾斜力矩 (绕Z轴)	Nm	1.5	1.5
滑块重量	kg	0.4	0.4
总重量	kg	1.6	2.4

编码器		行程 20	行程 100
类型		增量式	增量式
信号		1 Vpp, RS 422	1 Vpp, RS 422

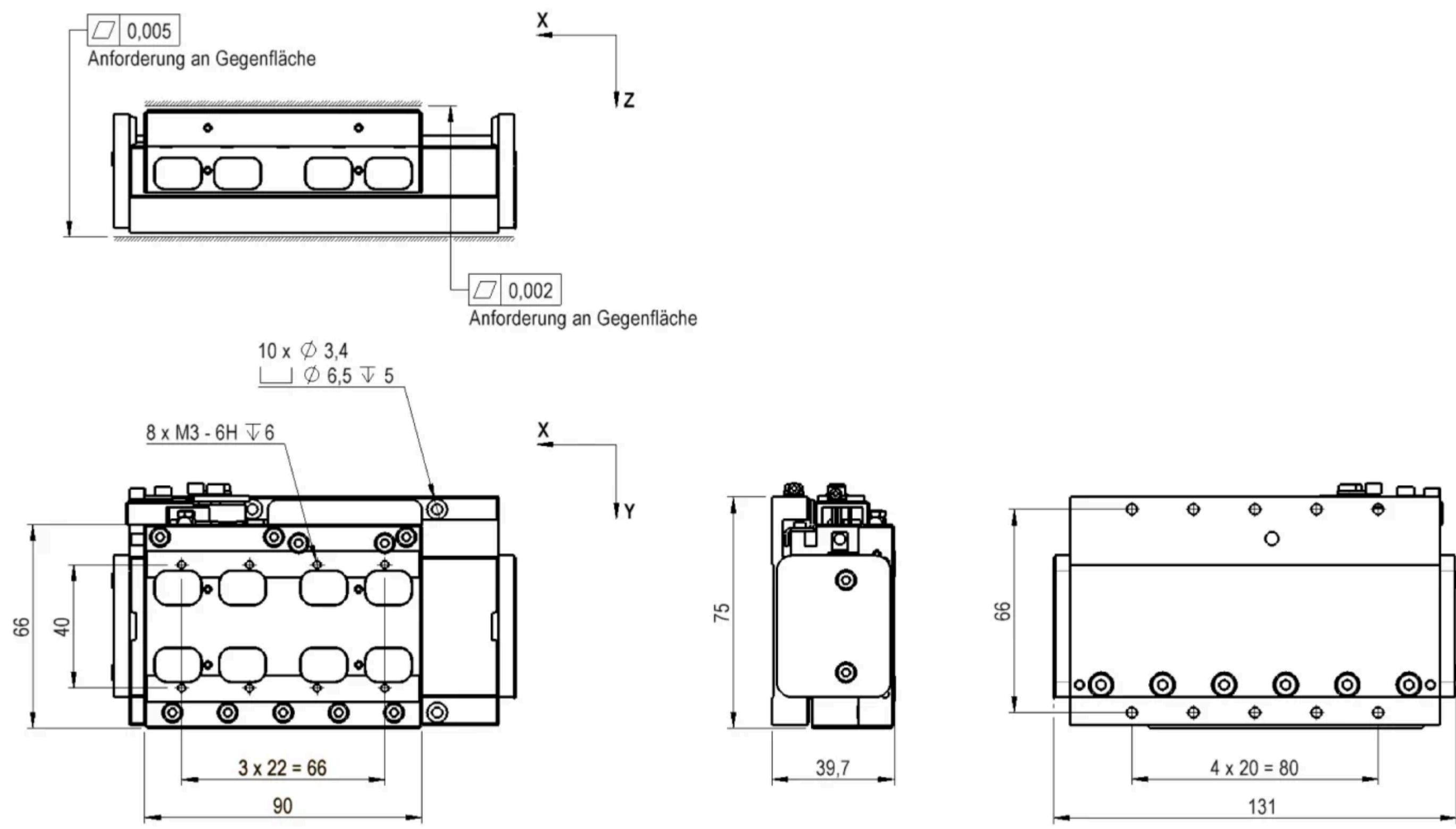
电机	单位	行程 20	行程 100
类型		同步、无铁芯	同步、无铁芯
中间电路电压	V <sub>AC</sub>	3-phase up to 45 V <sub>AC</sub> (60 V <sub>DC</sub> )	3-phase up to 45 V <sub>AC</sub> (60 V <sub>DC</sub> )
持续推力	N	8	8
峰值推力	N	28	28
连续电流	A <sub>rms</sub>	0.7	0.7
峰值电流	A <sub>rms</sub>	2.5	2.5
电缆长度	m	1	1

操作/使用	单位	行程 20	行程 100
耗气量	l/min	9	9
供气压力	bar	5	5
平均无故障工作时长	h	> 20 000	> 20 000
限位开关		无	无
洁净室适用性		适用	适用

驱控系统		行程 20	行程 100
标准		Kollmorgen Servostar AKD / S300 / S700	Kollmorgen Servostar AKD / S300 / S700
高性能		ACS Controller; Triamec	ACS Controller; Triamec

<sup>1)</sup>取决于驱控系统

<sup>2)</sup>考虑负载对运动惯量的影响



## 驱控系统

我们也可以提供以下型号的驱动器 / 控制器，供客户 选择:



Kollmorgen Servostar AKD / S300 / S700



Triamec TSD130



ACS Controller with UDMpa Drive