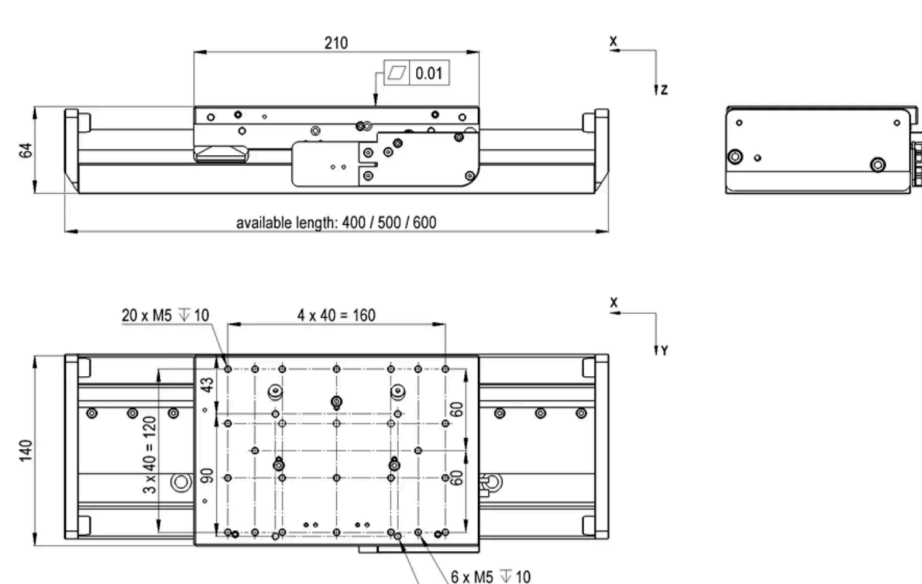
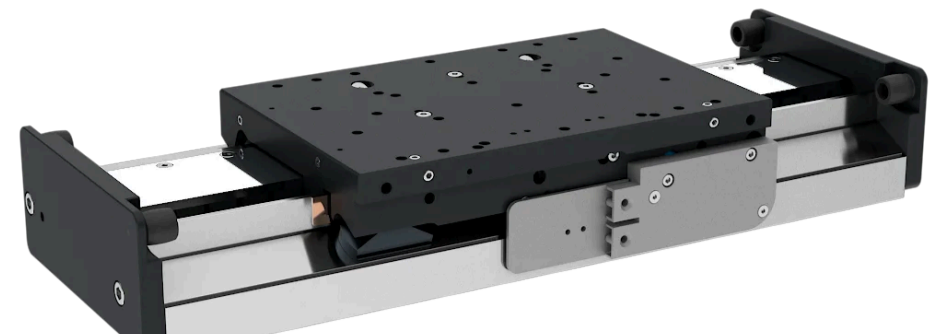


直线导轨

EZ-2542 | 重要特征

- 滑块尺寸 210 x 140 mm (长 x 宽)
- 承载力 10 kg
- 绝对式/增量式编码器可选
- 高动态响应电机，速度可达 2m/s
- 定位精度高
- 自重轻
- 可扩充性 (将两条轨道十字堆叠)



下载

规格/参数

发送请求

产品描述

技术规格

驱控系统

下载

产品描述

直线气浮导轨EZ-2542承载力可达200N。它有一个非常独特的特点：楔形导轨面的结构节省了大量的空间，使得它的结构非常紧凑小巧。气浮轴承集成了磁力预压结构，并由高动态响应的直线电机Tecmotion UM9 N提供动力。标准版本集成了RSF 增量式编码器，也可以选配雷尼绍和海德汉 (LIC) 的绝对式编码器。导轨材料是硬质阳极氧化铝，并有三种标准长度可供选择，我们也能提供定制化的尺寸。可以将两个气浮导轨堆叠在一起，形成一个十字交叉结构的气浮滑台。

应用：电子元器件制造、PCB 制造、检测设备、非接触式的二维测量、检测装置中传感器和工业相机的定位、AO (自动光学检测)，也可用于其他自动化领域。
 一般情况下：它适用于对动态响应、定位精度、重复定位、均匀扫描运动、整定时间有很高要求的场合。

技术规格

类型	单位	EZ-2542-150	EZ-2542-250	EZ-2542-350
行程	mm	150	250	350
定位精度 (未补偿)	μm	1	1	1
重复定位精度 (双向)	nm	50	50	50
位置稳定度	nm	30-100	30-100	30-100
直线度 / 平面度	μm	3	4	5
俯仰	μrad	20	25	40
偏摆	μrad	20	25	40
最大速度 (无负载)	m/s	2	2	2
最大加速度 (无负载)	m/s ²	30	30	30

机械参数	单位	EZ-2542-150	EZ-2542-250	EZ-2542-350
安装方向		无限制	无限制	无限制
尺寸 (长x宽x高)	mm	140 x 400 x 64	140 x 500 x 64	140 x 600 x 64
允许的最大承载	kg	10	10	10
垂直方向承载 (Z)	N	200	200	200
侧向承载 (Y)	N	100	100	100
倾斜力矩 (绕Y 轴)	Nm	13	13	13
倾斜力矩 (绕Z / X轴)	Nm	8	8	8
滑块重量	kg	2	2	2
总重量	kg	6.8	7.8	11.2

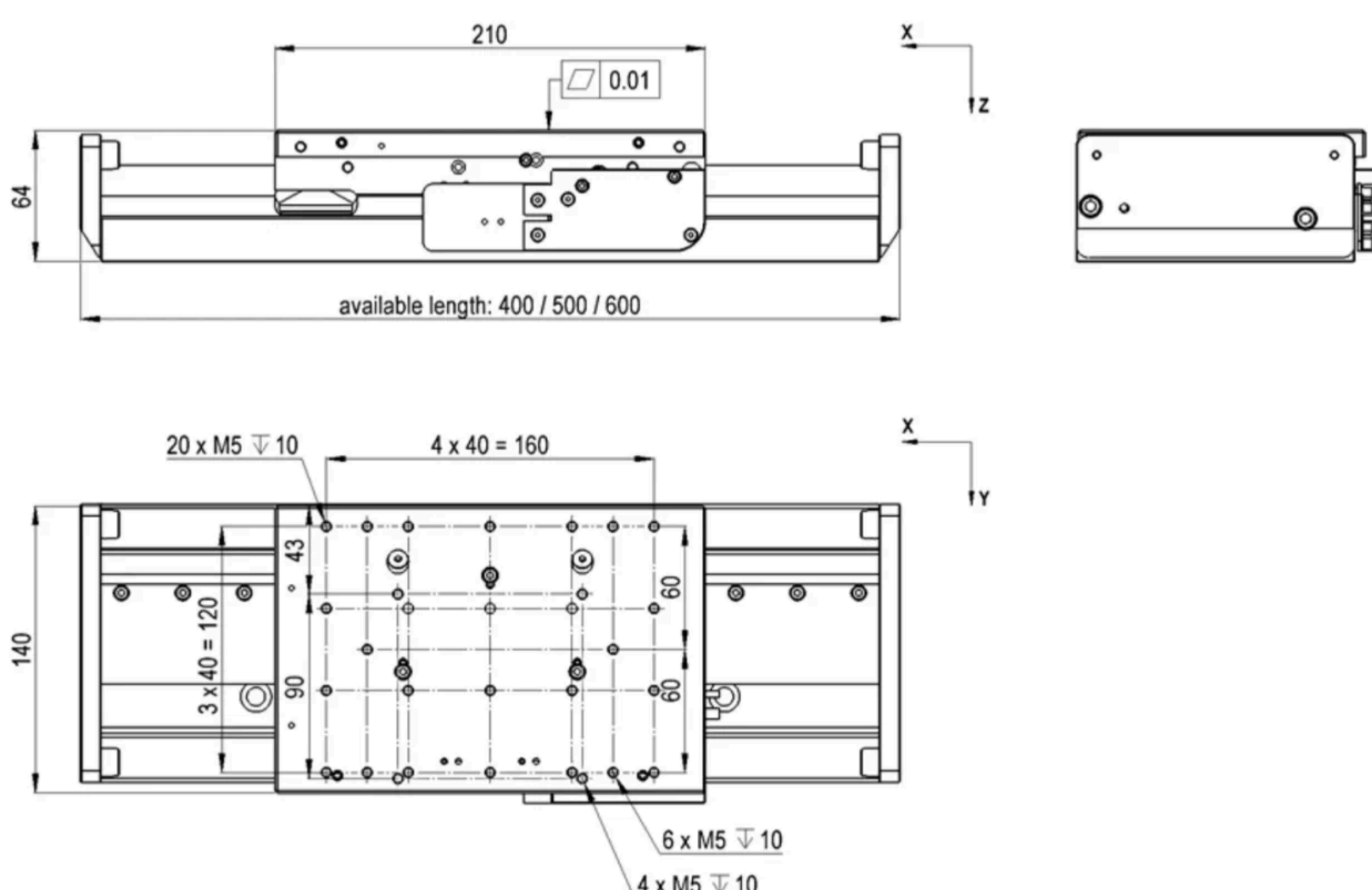
编码器		EZ-2542-150	EZ-2542-250	EZ-2542-350
类型		增量式 (标准)	增量式 (标准)	增量式 (标准)
信号		1 Vpp	1 Vpp	1 Vpp

电机	单位	EZ-2542-150	EZ-2542-250	EZ-2542-350
类型		三相, 同步, 无铁芯	三相, 同步, 无铁芯	三相, 同步, 无铁芯
峰值电压	V _{AC}	230 (300 V _{DC})	230 (300 V _{DC})	230 (300 V _{DC})
持续推力	N	66	66	66
峰值推力	N	225	225	225
连续电流	A _{rms}	1.8	1.8	1.8
峰值电流	A _{rms}	6.2	6.2	6.2
电缆长度	m	1.5	1.5	1.5

操作/使用	单位	EZ-2542-150	EZ-2542-250	EZ-2542-350
耗气量	Sl/min	4	4	4
供气压力	bar	5	5	5
平均无故障工作时长	h	> 20 000	> 20 000	> 20 000
限位开关		选配 (5V)	选配 (5V)	选配 (5V)
洁净室适用性		applicable	applicable	applicable

驱控系统		EZ-2542-150	EZ-2542-250	EZ-2542-350
标准		Kollmorgen Servostar AKD / S300 / S700	Kollmorgen Servostar AKD / S300 / S700	Kollmorgen Servostar AKD / S300 / S700
高性能		ACS Controller; Triamec	ACS Controller; Triamec	ACS Controller; Triamec

¹取决于驱控系统
²绝对式编码器可选
³取决于客户的设计



驱控系统

我们也可以提供以下型号的驱动器/ 控制器，供客户选择：



Kollmorgen Servostar AKD / S300 / S700



Triamec TSD130



ACS Controller with UDMpa Drive