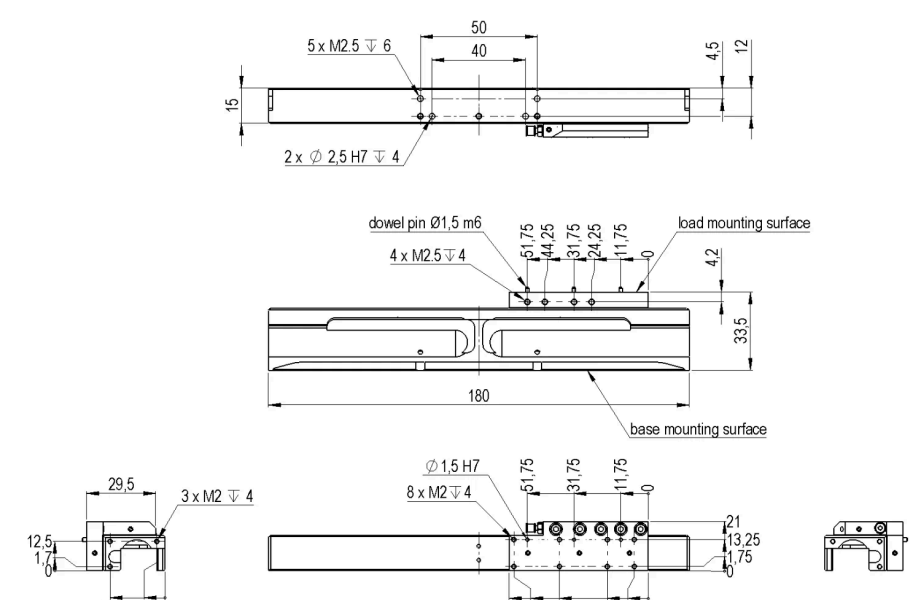
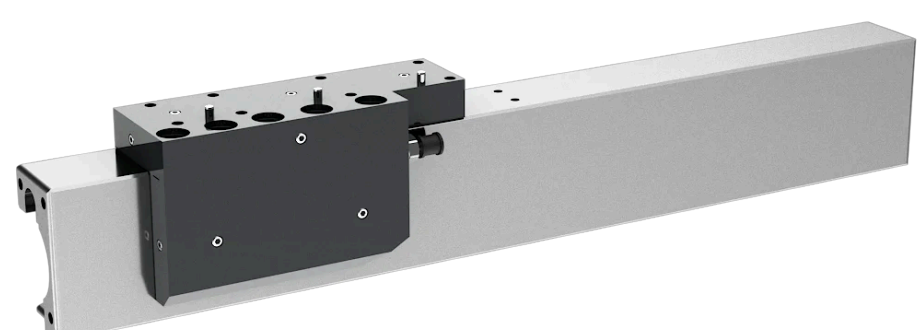


## 直线导轨

### EZ-3221 | 重要特征

- 滑块安装面 59.5x15 mm (长x宽)
- 承载力 500 g
- 不含测量系统
- 不含电机
- 定位精度高
- 紧凑小巧
- 可定制更长的行程



## 下载

[PDF 规格/参数](#)

[发送请求](#)

产品描述

技术规格

下载

## 产品描述

EZ-3221 由导轨和滑块组成。滑块已集成磁力预压结构，除去这个很小的磁吸力外，没有任何其他的摩擦力。得益于它“零摩擦”的特性和紧凑的结构，该直线轴是横梁导向的理想选择。EZ-3221 适合500g 负载、小行程或者中等行程使用。导轨由不锈钢制成，滑块由硬涂层铝制成。标准型号不含驱动、不含编码器，但是客户可以自行匹配音圈电机和测量系统。可以通过另外一个滑块（与第一个滑块呈镜面对称的关系）增加滑块的面积；导轨也是可以通定做进行加长

**应用领域：** 横梁轴导向、光学产品的定位、AOI（自动光学检验）、检测设备、光伏产品生产。

## 技术规格

类型	单位	数值
行程 <sup>1)</sup>	mm	15
垂直/水平直线度 (XTZ/XTY)	µm	< ±1

机械参数	单位	数值
安装方向		无限制
滑块安装面尺寸 (长x宽)	mm	59.5 x 15
整体尺寸 (长x宽x高)	mm	180 x 21 x 33.5
垂直方向承载 (Z)	N	100
侧向承载 (Y)	N	120
刚度	N/µm	ca. 20
滑块重量	g	22
总重量	g	354

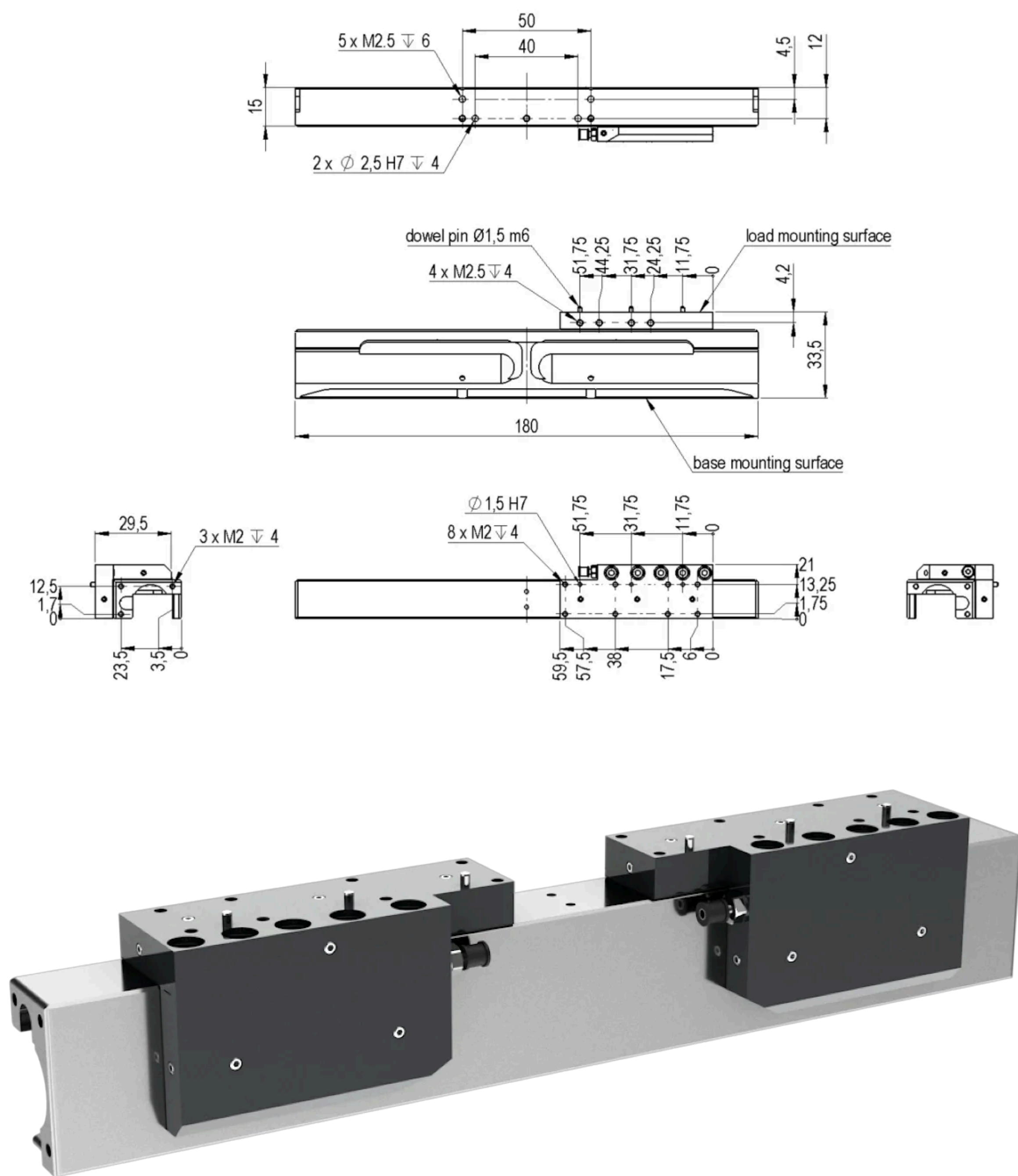
编码器	数值
类型 <sup>2)</sup>	不含编码器/不含测量系统

电机	数值
类型 <sup>2)</sup>	不含电机

操作使用	单位	数值
耗气量	Sl/min	9
供气压力	bar	5
平均无故障工作时长	h	> 20.000
限位开关		no
洁净室适用性		适用

<sup>1)</sup>标准版本（其他行程长度，请联系）

<sup>2)</sup>如果需要选配音圈电机和测量系统，请联系我们



设计举例: 一根轴配两个滑块