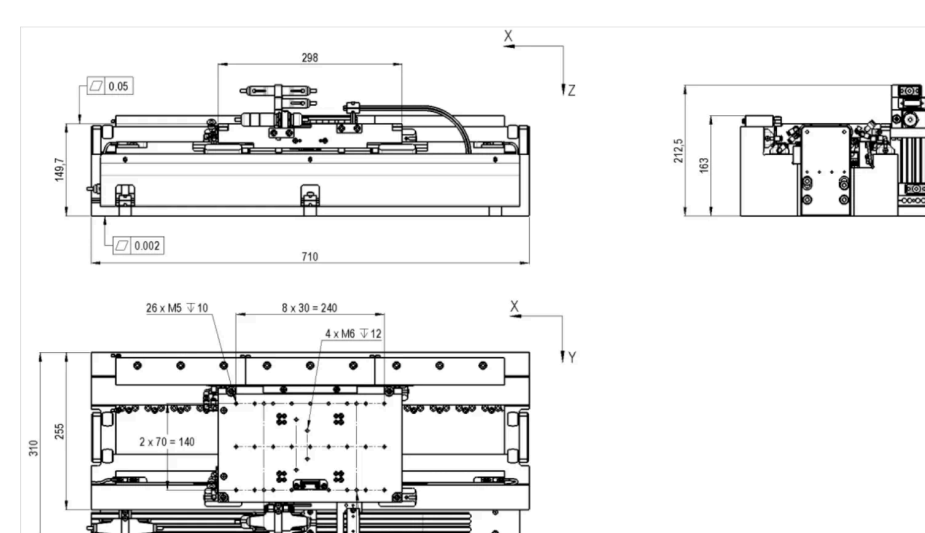
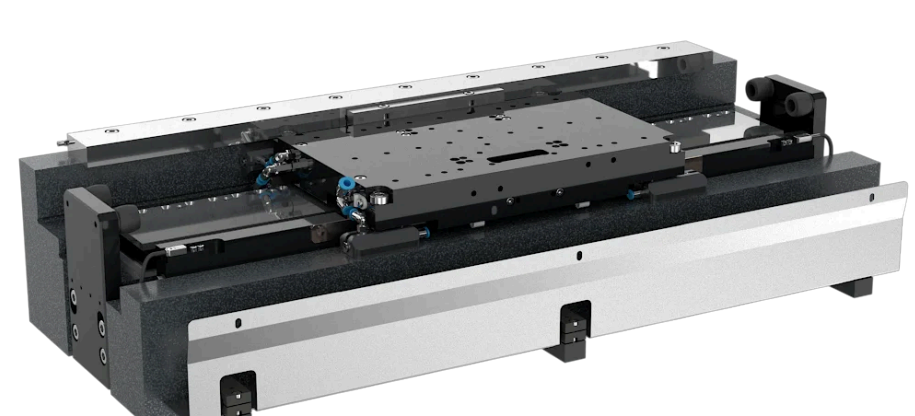


直线导轨

EZ-4360 | 重要特征

- 滑块尺寸 298x176 mm (长x宽)
- 行程 300 mm
- 承载力 20 kg
- 增量式编码器
- 高动态响应电机，速度可达 2m/s
- 重复精度高
- 大理石导轨



下载

PDF 规格/参数

发送请求

产品描述

技术规格

驱控系统

下载

产品描述

EZ-4360 气浮直线导轨是为测量设备和移动光学元件而设计开发的。近300mm 长的气浮滑块，在它的外侧也布置有气浮轴承，所以它具有很高的倾斜力矩。大理石稳定的特性和高性能的 ZeroMet™(雷尼绍) 光栅尺的加持，即使环境温度有些许变化，它也能保持很高的重复定位精度。这个导轨的承载力可达20kg。它也给客户留有充裕的空间去布置客户自己的工装夹具和传感器组件。该轴由高性能直线电机 Tecnotion UL6 提供动力。由于它进行了磁力预压的设计，所以它可以垂直安装使用。标准版本中，装备了雷尼绍的 Tonic™ 增量式编码器；如果您需要偏航数据计算功能，请联系我们。

应用领域: 电子元器件的制造、PCB 制造、检测设备、非接触式二维测量、检测设备中传感器和工业相机的位、AOI (自动光学检测)、其他自动化领域。
一般情况下: 它适用于动态响应要求高、定位精度要求高、重复定位要求高、平滑扫面运动、整定时间短的场合。

技术规格

类型	单位	EZ-4360
行程	mm	300
定位精度 (未补偿) (XTX)	µm	3
重复定位精度 (双向) ¹⁾	nm	50
位置稳定度 ¹⁾	nm	30-100
垂直/水平直线度 (XTZ/XTY)	µm	2
俯仰 (XRY)	µrad	10
偏摆 (XRZ)	µrad	10
最大速度 (无负载)	m/s	2
最大加速度 (无负载)	m/s ²	10

机械参数	单位	EZ-4360
尺寸 (长 x 宽 x 高)	mm	710 x 307 x 212
最大承载 ²⁾	kg	20
垂直方向承载 (Z)	N	560
水平方向承载 (Y)	N	280
倾覆力矩 (绕X轴)	Nm	25
倾覆力矩 (绕Y轴)	Nm	20
倾覆力矩 (绕Z轴)	Nm	70
滑块重量	kg	7.5
总重量	kg	77

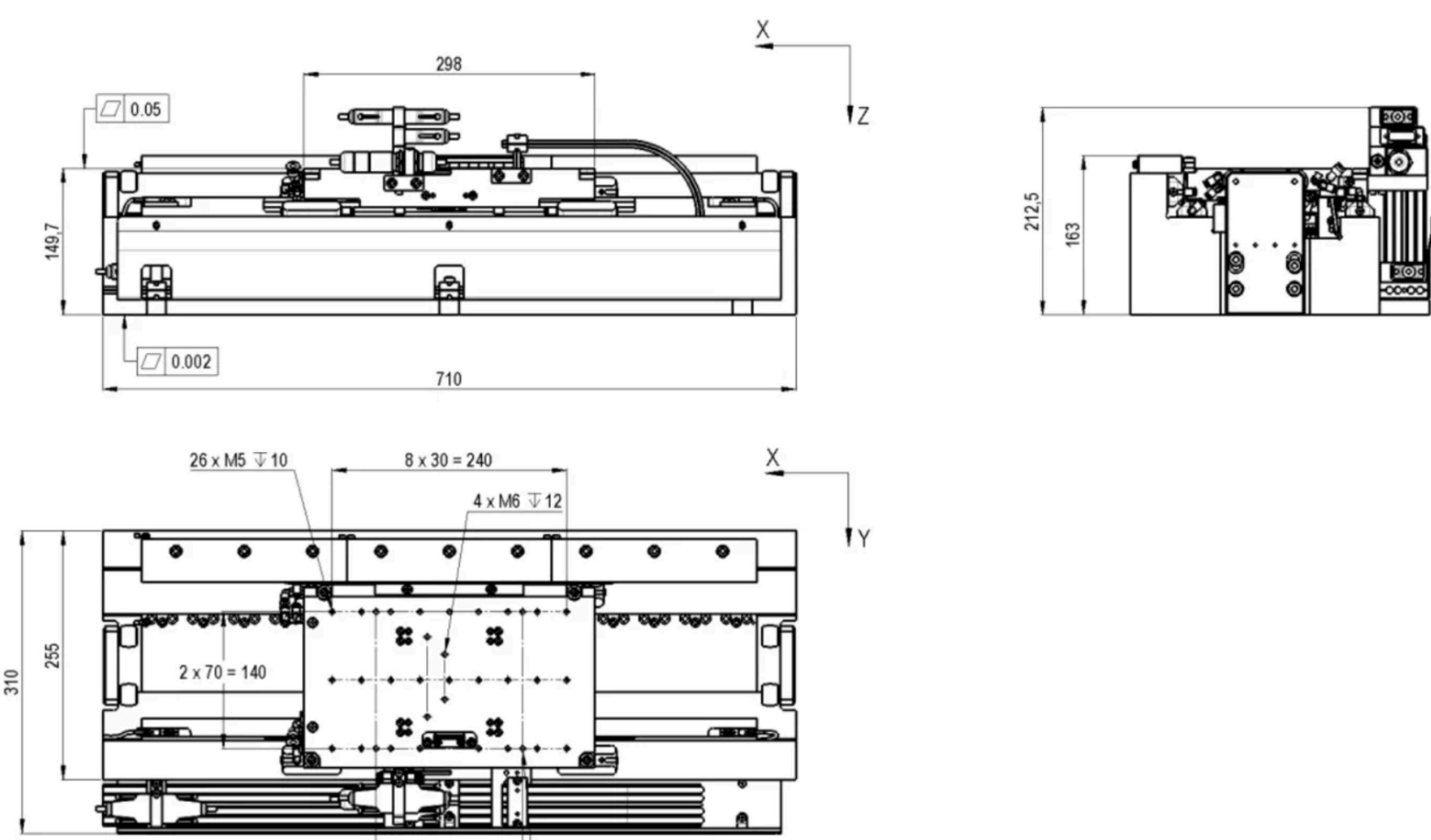
编码器	EZ-4360
类型	增量式 雷尼绍 Tonic
信号	1 Vss, RS 422

电机	单位	EZ-4360
类型		3相 同步, 无铁芯
峰值电压	V _{AC}	230 (300 V _{DC})
持续推力	N	110
最大推力	N	380
连续电流	A _{rms}	1.6
最大电流	A _{rms}	5.6
电缆长度 (飞线)	m	6

操作/使用	单位	EZ-4360
耗气量	Sl/min	5
供气压力	bar	5
平均无故障工作时长	h	> 20,000
限位开关		有 (5V)
洁净室适用性		适用

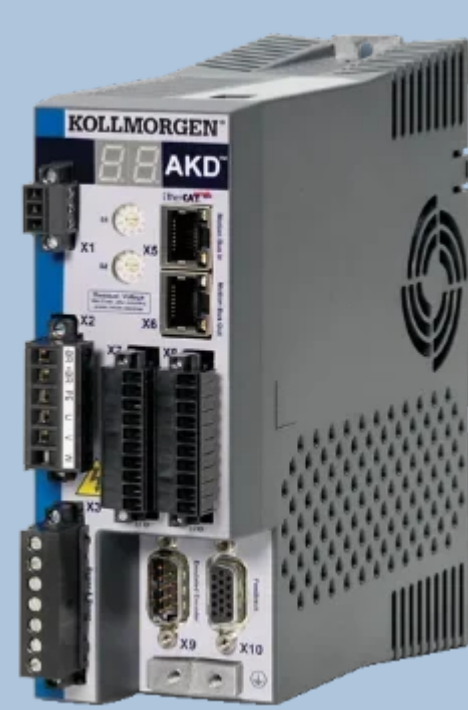
驱控系统	EZ-4360
标准	Kollmorgen Servostar AKD / S300 / S700
高性能	ACS Controller; Triamec

¹⁾取决于驱动系统
²⁾考虑负载对运动惯量的影响



驱控系统

我们也可以提供以下型号的驱动器/控制器，供客户选择：



Kollmorgen Servostar AKD / S300 / S700



Triamec TSD130



ACS Controller mit UDMpa Drive