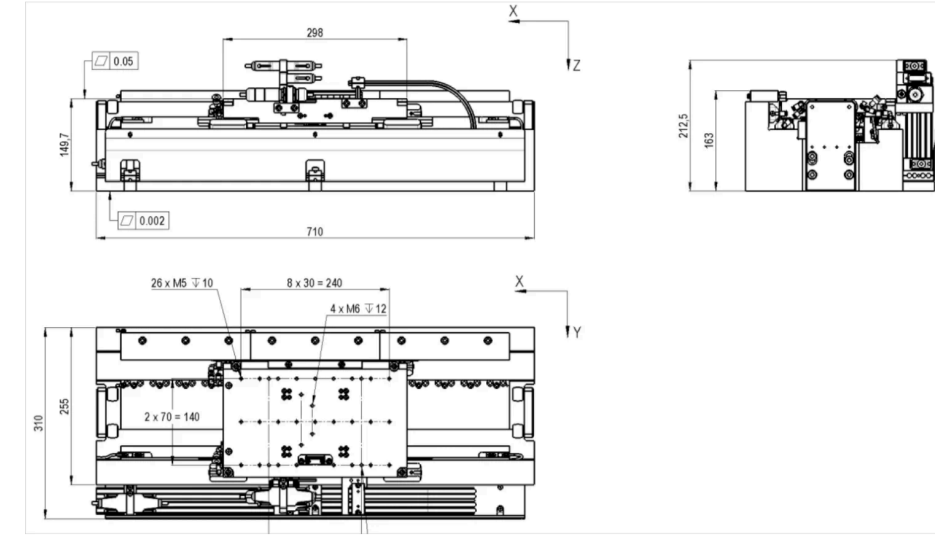


リニア軸

EZ-4360 | 主な特長

- スライド 298 x 176 mm (長さ x 幅)
- ストローク 300 mm
- 可搬重量20 kgまで
- インクリメンタル測定システム
- 最大2 m/sのダイナミックリニアモーター
- 高い繰返し精度
- グラナイトレール



ダウンロード

データシート

リンクエスト

製品説明 仕様 コントロール ダウンロード

製品説明

EZ-4360 直動軸は、もともと測定機や光学部品の移動用に設計されました。長さ約 300mmのスライドは、外側に配置されたベアリングにより花岗岩上を移動するため、高い傾斜モーメントを伝達することができます。強固な花岗岩製レールと ZeroMet™ (レニショー) スケールにより、中程度の温度変動があっても優れた繰返し精度を保証します。このスライドは、最大 20 kg の可搬重量用に設計されています。表面には、お客様固有の構造物やセンサーを設置するための十分なスペースがあります。軸はリニアモーター (Tecnotion UL6) で駆動されます。磁気予圧により、軸は垂直方向にも動作します。標準バージョンには、インクリメンタル計測システム (レニショー Tonic™) が搭載されています。ご要望に応じて、ストロークを変更することも可能です。

アプリケーション: エレクトロニクス製造、プリント基板製造、検査技術、非接触二次元測定、検査用センサーとカメラの位置決め、AOI (自動光学検査)、オートメーションプロセス。
一般的に: ダイナミクス、精度、再現性、均一なスキャン動作、短いセトリング時間に対する要求が高いアプリケーション。

仕様

タイプ	単位	EZ-4360
ストローク	mm	300
位置決め精度 (非補償) (XTX)	µm	3
繰返し精度 (双方向) ¹⁾	nm	50
位置安定性 ¹⁾	nm	30-100
垂直/水平直進性 (XTZ/XTY)	µm	2
ピッチ (XRY)	µrad	10
ヨー (XRZ)	µrad	10
最大速度 無負荷時最大速度	m/s	2
最大 加速度 (無負荷時)	m/s ²	10

メカニカルデータ	単位	EZ-4360
寸法 長さ×幅×高さ	mm	710 x 307 x 212
最大荷重 最大荷重 ²⁾	kg	20
耐荷重 縦 (Z)	N	560
耐荷重 横 (Y)	N	280
X周りの傾斜モーメント	Nm	25
Y周りの傾斜モーメント	Nm	20
Z周りの傾きモーメント	Nm	70
移動質量 (スライド)	kg	7.5
総質量 (スライドを含む)	kg	77

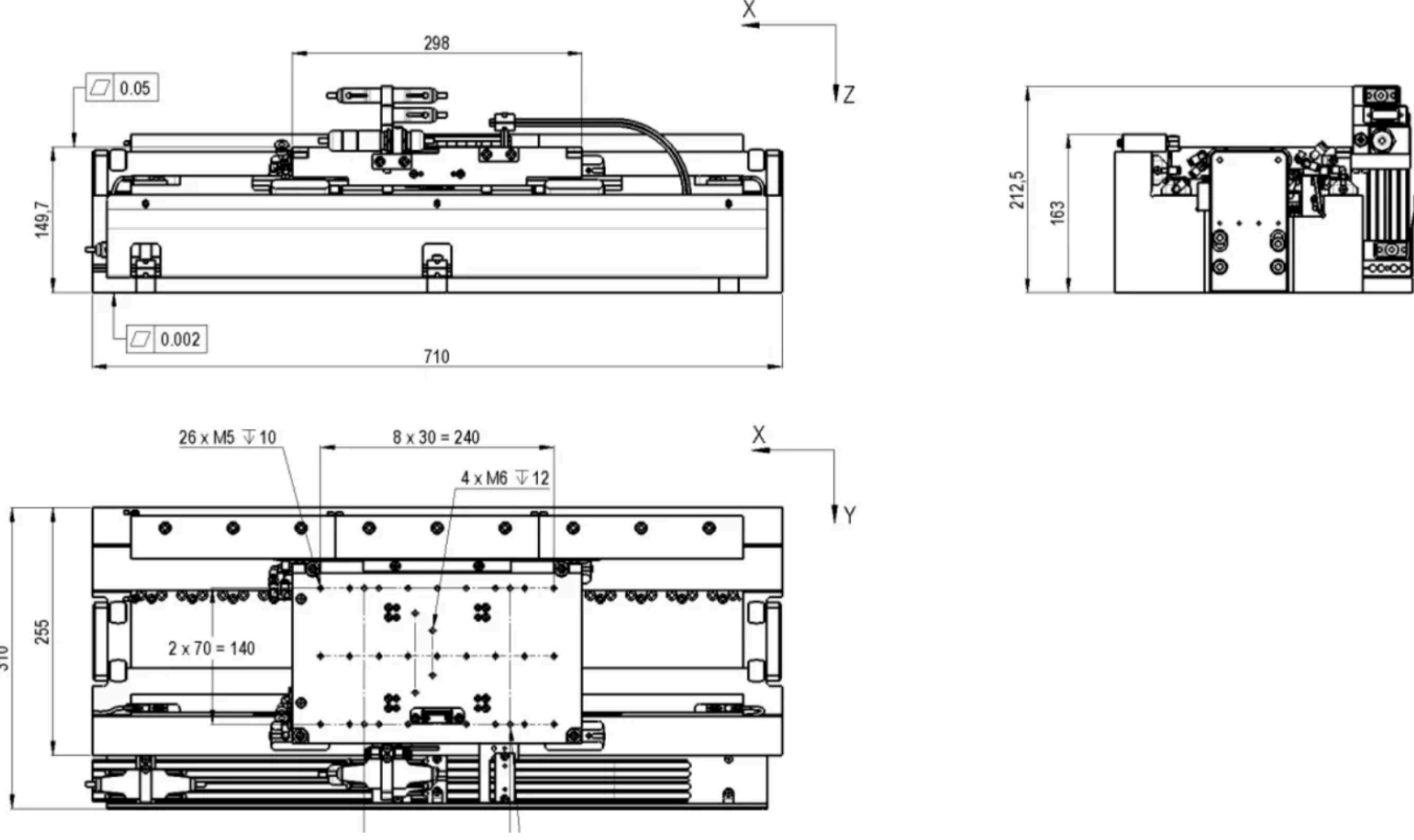
エンコーダー	EZ-4360
タイプ	インクリメンタル、レニショー Tonic
信号	1 Vss, RS 422

ドライブ	単位	EZ-4360
タイプ		3相、同期、アイアンレス
最大 電圧 ph-ph	V _{AC}	230 (300 V _{DC})
一定力	N	110
ピーク電流	N	380
定電流	A _{rms}	1.6
ピーク電流	A _{rms}	5.6
ケーブル長 (開放端)	m	6

インターフェイスと環境	単位	EZ-4360
空気消費量	l/min	5
供給圧力	bar	5
MTBF	h	> 20,000
リミットスイッチ		付属 (5V)
クリーンルーム適合性		該当

ドライブコントロール	EZ-4360
スタンダード	Kollmorgen Servostar AKD / S300 / S700
ハイエンド	ACS Controller; Triamec

¹⁾ 駆動制御による
²⁾ 大きな慣性質量モーメントを考慮する必要がある。



コントロール

EZ-4360 直動軸には以下のドライブコントローラをご用意しています：



Kollmorgen Servostar AKD / S300 / S700



Triamec TSD130



ACS Controller mit UDMpa Drive