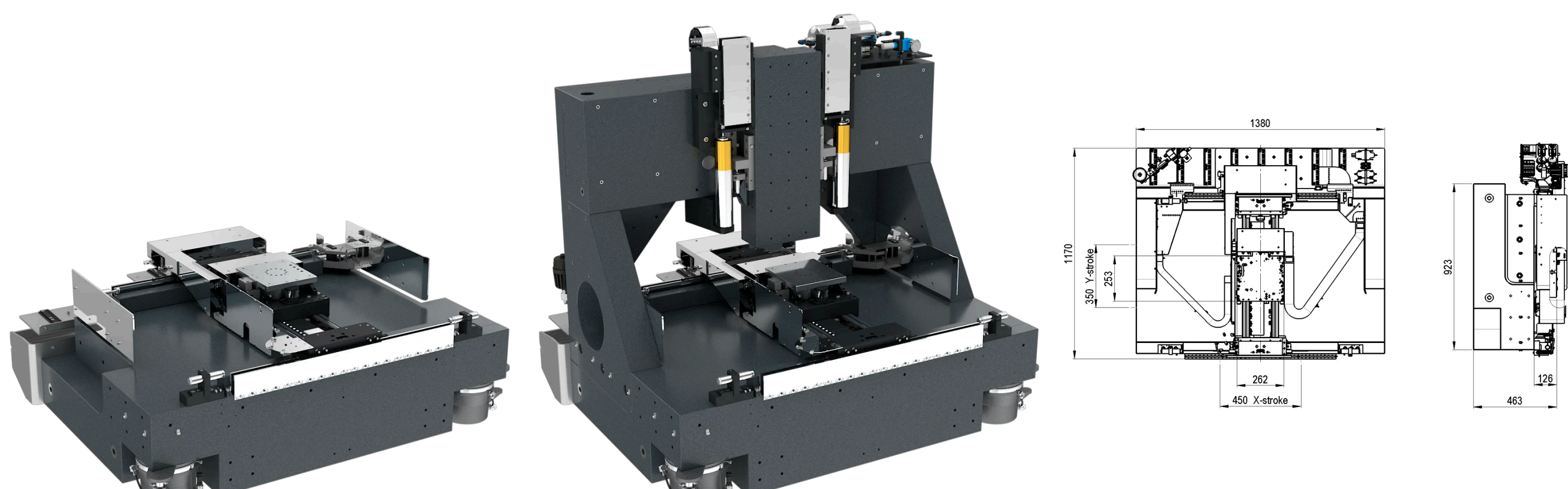


XY 高精度、气浮轴承、龙门架结构

EZ-0715 | 重要特征

- XY轴行程 350mm x 450mm
- 高精度双轴共面平台
- 龙门结构-真空预压系统
- 纳米级定位精度
- 最大负载250N
- 可扩展Z-轴/C-轴



下载

[PDF 规格/参数](#)
[发送请求](#)
[产品描述](#)
[技术规格](#)
[驱控系统](#)
[下载](#)

产品描述

EZ-0715 龙门结构气浮运动平台专为高精度应用而设计开发的。集成了海德汉的LIP6.G0增量式测量系统以及优化的结构设计，使得它的定位精度可达±250nm，重复定位精度为±25nm。真空预压气浮轴承的使用和优化的质量分布，使得它既有很高的刚度又有紧凑小巧的尺寸。使用了无铁芯电机，加速度可到 10 m/s²，速度为1m/s，行程末端集成了位置传感器。电缆（动力/反馈）和气管（压缩空气）被集成到对称的V型拖链里。机台的床身由花岗岩（大理石）制作而成XY轴可以根据客户的需求进行定制；也可以将XY轴（两轴）扩展为XYZ轴（三轴），或XYC轴（三轴），或XYZC轴（四轴）。

应用领域: 定位精度/重复定位精度要求高的设备、扫描设备、曝光设备、激光雕刻、激光加工等等。

技术规格

类型	单位	数值
行程	mm	350 x 450
单轴定位精度 (补偿后) ¹⁾	nm	± 250
重复定位精度 (双向) ²⁾	nm	± 20
位置稳定度	nm	15
垂直直线度 (补偿后)	nm	± 250
水平直线度	µm	± 1.5
俯仰	µrad	5
偏摆 (X轴)	µrad	1
偏摆 (Y轴)	µrad	3
最大速度 (无负载)	m/s	0.5
最大加速度 (无负载)	m/s ²	10

机械参数	单位	数值
安装方向		水平
尺寸 (长 x 宽 x 高)	mm	1170 x 1380 x 463
最大承载	kg	25
滑块重量 (上轴)	kg	18
滑块重量 (下轴)	kg	32
总重量	kg	1300

编码器	单位	数值
类型 ³⁾		增量式
信号		1 Vss, 4 µm signal period

电机	单位	数值
类型		三相, 同步, 无铁芯
峰值电压	V _{AC}	300
持续推力, X 轴 (2台电机) / Y轴	N	1200 / 340
峰值电流, X / Y	A _{rms}	16.8 / 8.4
反电动势峰值	V/m/s	55.5
力常数	N/A	68

操作使用	单位	数值
供气压力	bar	5
耗气量	Sl/min	20
平均无故障工作时长	h	> 20 000
限位开关		PNP
洁净室适用性 ⁴⁾		适用

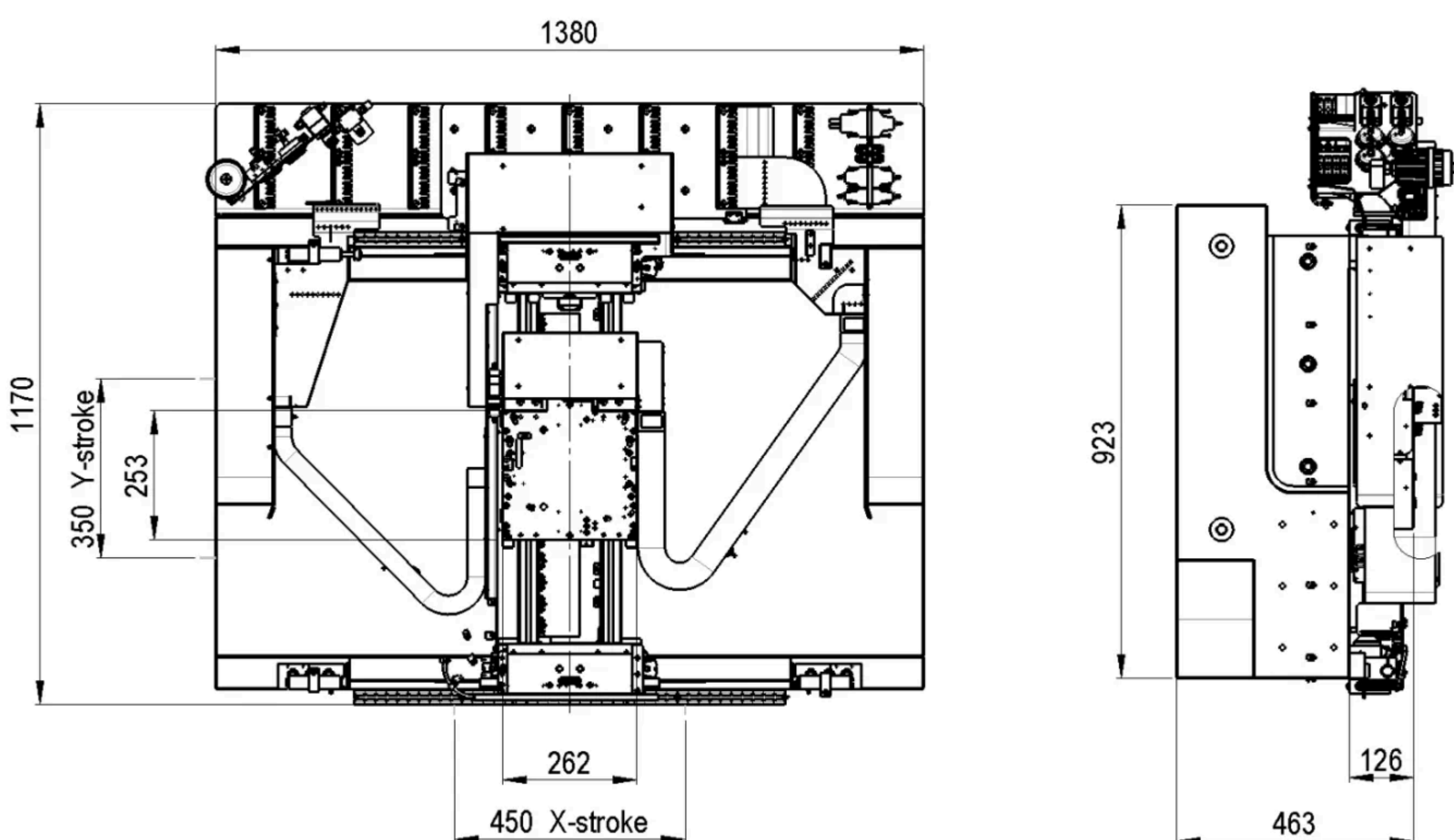
驱控系统	单位	数值
高性能		ACS NanoPWM

¹⁾在行程的中间位置

²⁾在静态模式下

³⁾如需要绝对式编码器, 请联系

⁴⁾取决于细节设计



驱控系统

我们也可以提供以下型号的驱动器 / 控制器, 供客户选择:



ACS Controller mit NanoPWM Drive