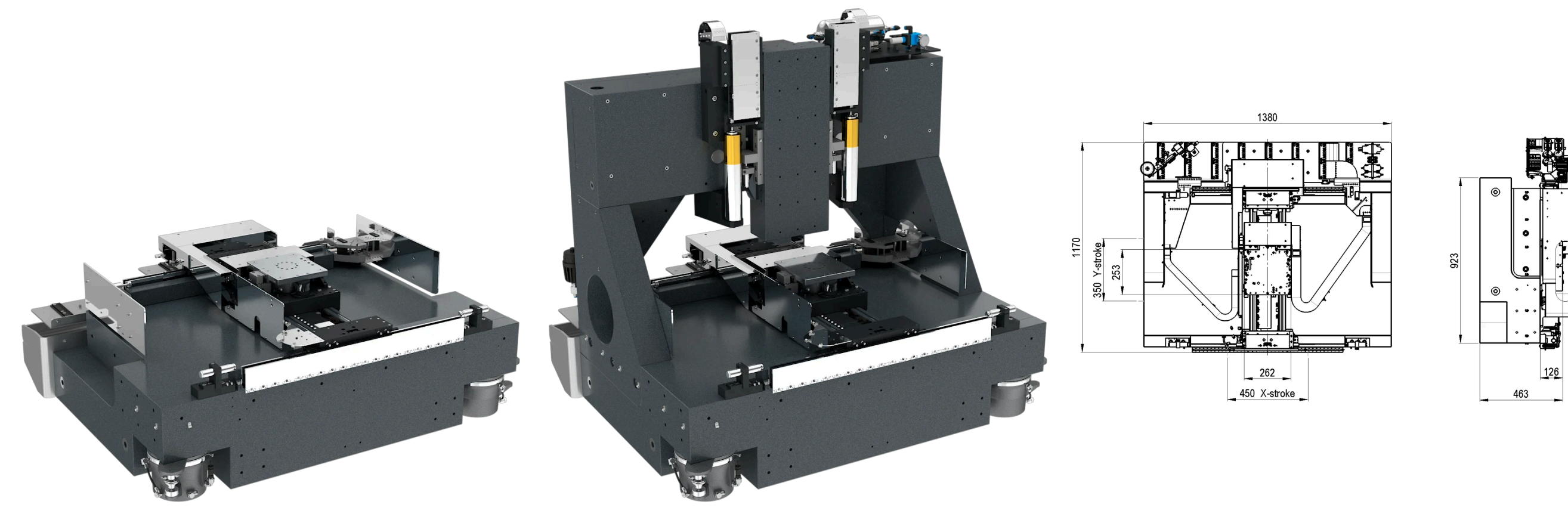


XYステージ

EZ-0715 | 主な特長

- 移動範囲 350 mm x 450 mm
- 高精度同軸システム
- 真空予圧スライド付きガントリー
- nm範囲の位置決め作業に最適
- 最大荷重 250 N
- ダイナミックZ軸/C軸で拡張可能



ダウンロード

- データシート
- リクエスト

製品説明 仕様 コントロール ダウンロード

製品説明

EZ-0715ガントリーステージは、高精度アプリケーション向けに設計されています。インクリメンタル測定システム（ハイデンハインLIP6 G0）と最適化された設計により、位置決め精度は±250 nm、繰り返し精度は単軸で±25 nmを実現しています。真空プレロードスライドと最適化された質量配分により、最小の設置スペースで高い剛性を実現します。アイアンレスモーターにより、最大10 m/s²の加速度と最大1 m/sの移動速度が可能です。終端位置は誘導センサーにより検出されます。スライドには、左右対称に取り付けられたドラッグチェーンを介して個別にエネルギーが供給されます。ガントリーステージの機械ベッドは花崗岩製です。両軸ともカスタマイズが可能です。XYシステムは、Z軸および/またはC軸を含むように拡張することができます。

用途: 高精度位置決め作業、スキャニング、露光、レーザー彫刻、レーザー加工全般。

仕様

タイプ	単位	値
ストローク	mm	350 x 450
単軸の精度 (補正後) ¹⁾	nm	± 250
繰り返し精度 (双方向) ²⁾	nm	± 20
位置安定性	nm	15
垂直方向の真直度 (補正済み)	nm	± 250
水平真直度	µm	± 1.5
ピッチ	µrad	5
ヨーX	µrad	1
ヨー	µrad	3
最大 無負荷速度	m/s	0.5
最大 加速度 (無負荷時)	m/s ²	10

メカニカルデータ	単位	値
取付位置		ホリゾンタル
寸法 長さ×幅×高さ (約)	mm	1170 x 1380 x 463
最大 最大荷重	kg	25
移動質量 上軸	kg	18
移動質量 下軸	kg	32
総質量	kg	1300

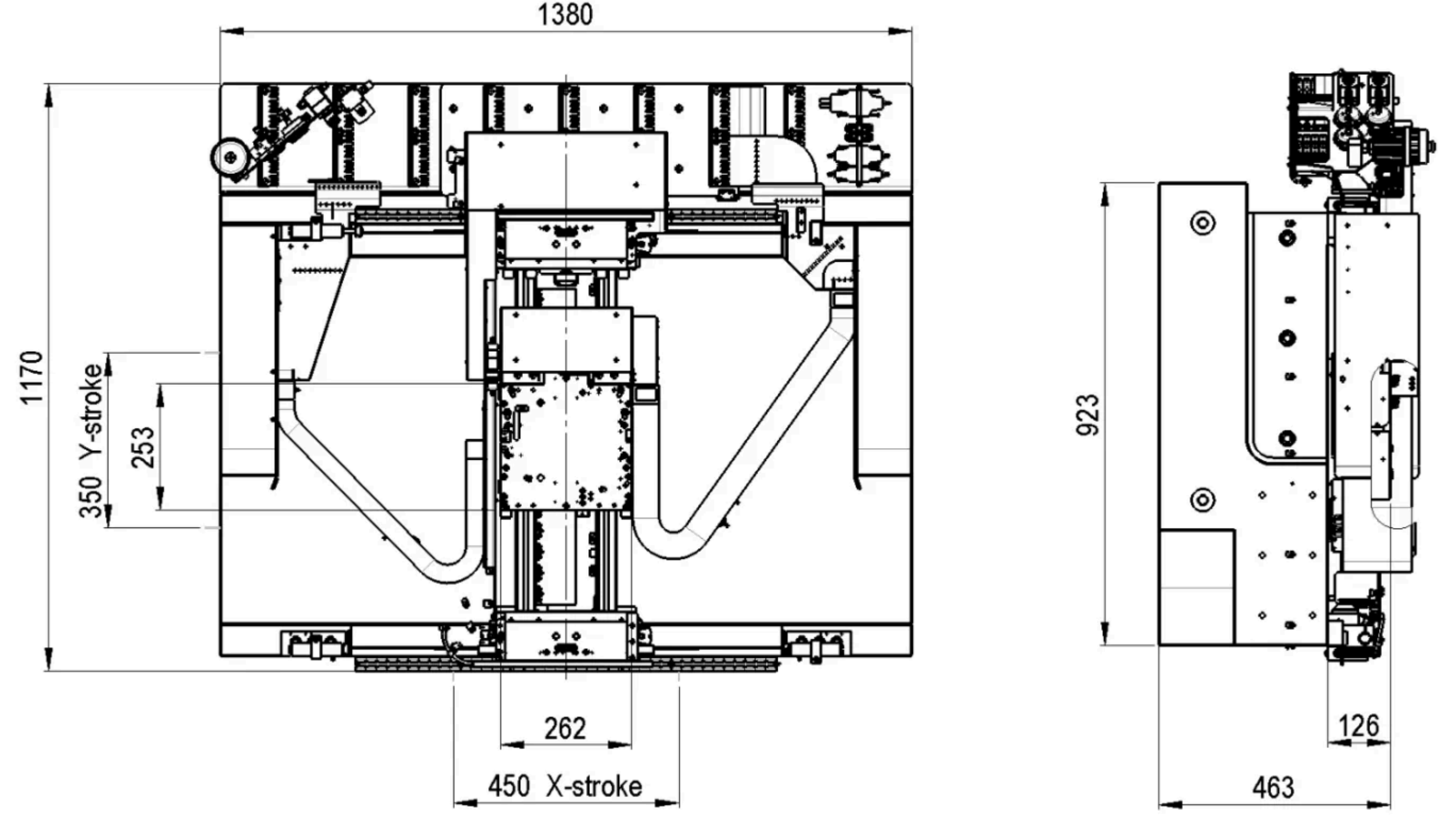
エンコーダー	単位	値
タイプ ³⁾		インクリメンタル
センサー信号		1 Vss, 4 µm signal period

ドライブ	単位	値
タイプ		3相、同期、鉄なし
最大 電圧 ph-ph	V _{AC}	300
連続力 X (2モーター) / Y	N	1200 / 340
ピーク電流 X / Y	A _{rms}	16.8 / 8.4
バックEMK ph-ph	V/m/s	55.5
フォースコンスタント	N/A	68

インターフェイスと環境	単位	値
供給圧力	bar	5
空気消費量	l/min	20
MTBF	h	> 20 000
リミットスイッチ		PNP
クリーンルーム適合性 ⁴⁾		該当

ドライブコントロール	単位	値
ハイエンド		ACS NanoPWM

¹⁾ 走行中
²⁾ 準静的モード
³⁾ ご要望によりアブソリュートエンコーダーも可能
⁴⁾ 詳細設計による



コントロール

EZ-0715ガントリーステージには以下のドライブコントローラをご用意しております：



ACS Controller with NanoPWM Drive