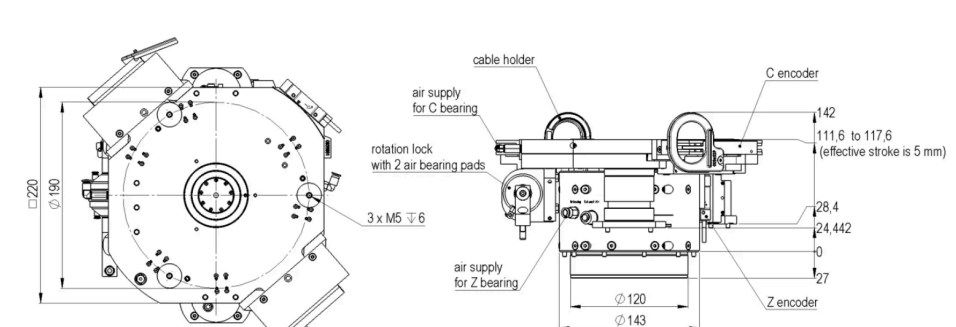


气浮轴承ZC轴

EZ-0745-ZC | 重要特征

- 垂直安装
- 旋转角度 ±3°
- 最大承载 10 kg
- 集成了重量补偿装置
- 绝对式直线编码器
- 音圈电机提供动力
- 可集成到X/Y平台中 (比如EZ-0715)



下载

PDF 规格/参数

发送请求

产品描述

技术规格

驱控系统

下载

产品描述

EZ-0745-ZC 可以集成到X/Y平台中，比如EZ-0715，形成一个四轴系统。由于高度集成设计，总体高度仅为138mm。旋转角度±3°。由于C轴的重复定位精度极高，仅为±1.5μrad，使得机台的对准角度极高。集成了2个气浮轴承块，防止Z轴旋转；集成了2个音圈电机提供动力；同时集成了空气轴承平衡气缸来平衡重力。如果需要定制化的、仅作为Z轴使用，请联系我们。

应用：高精度定位、扫描、曝光、激光雕刻、激光加工等。

技术规格

类型	单位	数值
旋转角度 (C轴)	°	± 3
行程 (Z轴)	mm	5
直线度 (ZTX, ZTY)	nm	< 100
俯仰/偏摆 (ZRX, ZRY)	μrad	< 5
翻滚 (ZRZ)	μrad	< 10
位置稳定性, Z轴 ¹⁾	nm	< 40
定位精度, Z轴 ¹⁾	nm	± 30
定位精度, C轴 ¹⁾	μrad	± 5
重复定位精度, C轴 ¹⁾	μrad	± 1.5
最大速度 (无负载)	mm/s ²	2000
最大加速度 (无负载)	mm/s	10

机械参数	单位	数值
安装方向		垂直
尺寸, 缸径 x 高度	mm	143 x 169
总重量	kg	10.6
最大承载	kg	10
材料		aluminium hardcoated/anodized

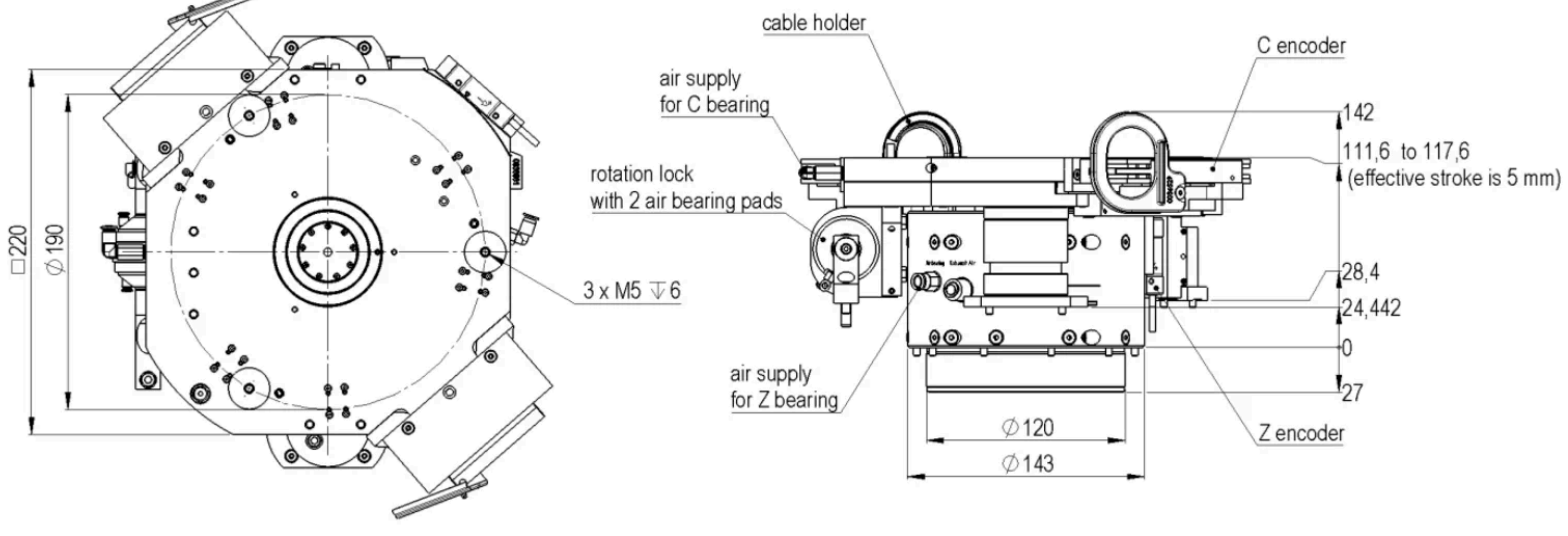
编码器	单位	数值
类型		绝对式
信号		EnDat2.2

电机	单位	数值
类型, C轴		同步、无铁芯
中间电路电压, C轴	V _{DC}	max. 60
额定/峰值推力, C轴	N	32 / 115
额定/最大电流, C轴	A _{rms}	2.8 / 10
类型, Z轴		音圈电机、直线
中间电路电压, Z轴	V _{DC}	最大120
额定/峰值推力, Z轴	N	38 / 120
额定/最大电流, Z轴	A	1 / 3.2

操作使用	单位	数值
供气压力	bar	5
耗气量	Sl/min	大约50
洁净室适用性		通用

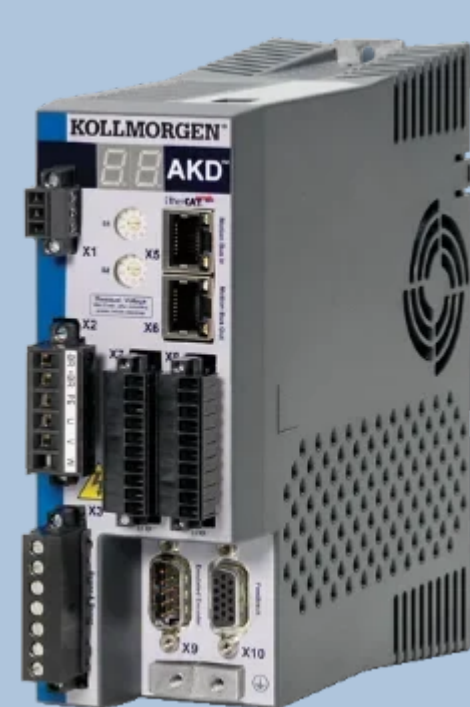
驱控系统	单位	数值
标准		Kollmorgen Servostar AKD / S300 / S700
高性能		ACS Controller, Triamec

¹⁾由ACS测得



驱控系统

我们也可以提供以下型号的驱动器 / 控制器，供客户选择：



Kollmorgen AKD / S300 / S700



Triamec



ACS Controller