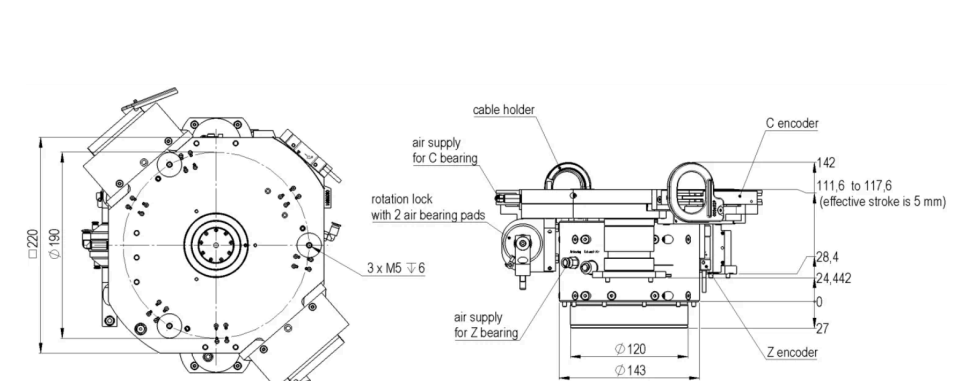


エアベアリングZC軸

EZ-0745-ZC | 主な特長

- 垂直設置用リニア軸
- 回転角度 ±3
- 最大荷重 荷重 10 kg
- 内蔵重量補正
- アブソリュートリニアエンコーダ
- ボイスコイルによるダイナミックドライブ
- X/Yステージに内蔵可能 (例: EZ-0715)



ダウンロード

- PDF データシート
- リクエスト

製品説明 仕様 コントロール ダウンロード

製品説明

エアベアリング式ZC軸EZ-0745は、XYステージ (EZ-0715など) への統合を目的としています。高度に統合された設計により、全高は約138mmと低く抑えられています。回転角度は±3°に制限されています。1.5spradの高い繰り返し精度により、非常に精密な基板アライメントが可能です。Z軸は、2つのエアベアリングパッドにより回転に対して固定され、2つの対向するボイスコイルにより動的に駆動される。エアベアリングニューマチックシリリンダーは、ウェイトデカップリングのために組み込まれています。Zストロークは、お客様独自の調整が可能です。

用途: 高精度位置決め作業、スキャニング、露光、レーザー彫刻、レーザー加工全般。

仕様

タイプ	単位	値
回転角度 (C)	°	± 3
ストローク (Z)	mm	5
真直度 (ZTX, ZTY)	nm	< 100
ピッチ、ヨー (ZRX, ZRY)	μrad	< 5
ロール (ZRZ)	μrad	< 10
Z方向の位置安定性 ¹⁾	nm	< 40
Z方向の精度 ¹⁾	nm	± 30
ポジション精度 C ¹⁾	μrad	± 5
繰り返し精度 C ¹⁾ (I)	μrad	± 1.5
最高速度 無負荷速度	mm/s ²	2000
最大加速度 無負荷時最大加速度	mm/s	10

メカニカルデータ	単位	値
取付位置		パーティカル
シリンダー径×高さ	mm	143 x 169
総質量	kg	10.6
最大荷重 最大荷重	kg	10
材質		アルミニウム・ハードコート/陽極酸化

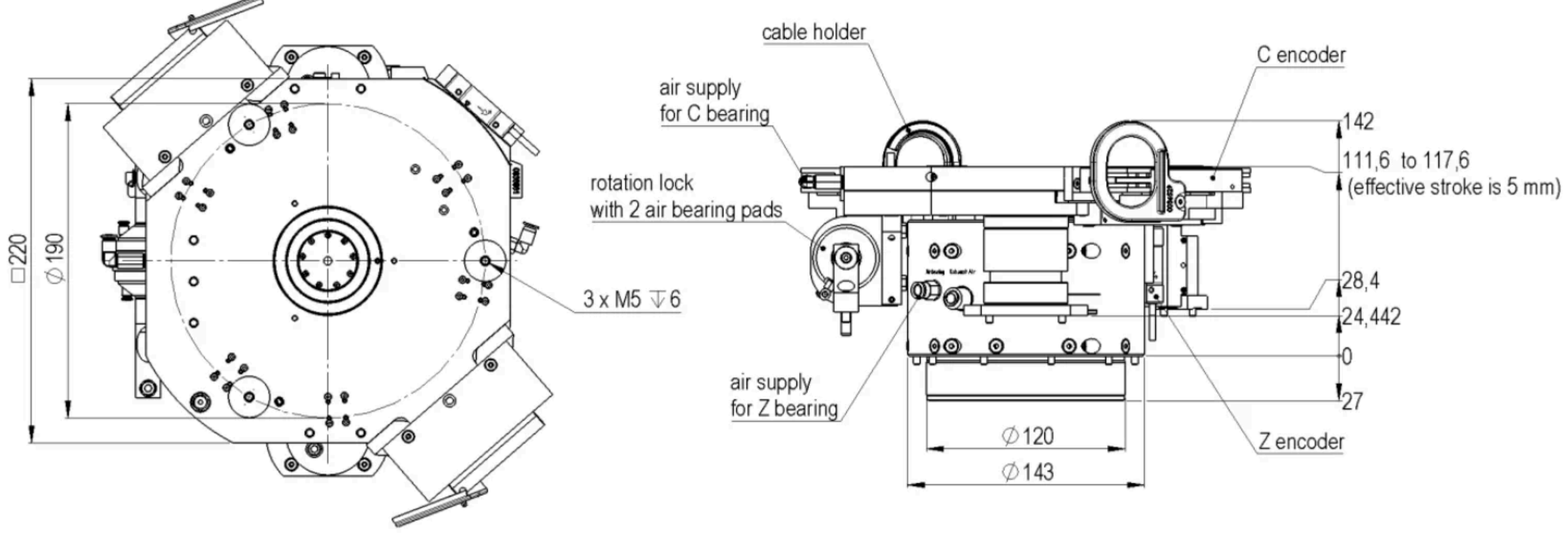
エンコーダー	単位	値
タイプ		絶対
信号		EnDat2.2

ドライブ	単位	値
駆動タイプ		同期、アイアンレス
中間回路電圧	V _{DC}	マックスだ。 60
公称/ピーク	N	32 / 115
公称/最大	A _{rms}	2.8 / 10
ドライブタイ		ボイスコイル、リニア
中間回路電圧	V _{DC}	マックスだ。 120
公称/ピーク	N	38 / 120
公称/最大	A	1 / 3.2

インターフェイスと環境	単位	値
供給圧力	bar	5
空気消費量	l/min	カ。 50
クリーンルーム適合性		該当

ドライブコントロール	単位	値
スタンダード		Kollmorgen Servostar AKD / S300 / S700
ハイエンド		ACS Controller, Triamec

¹⁾ ACSアンプで測定



コントロール

ZC軸EZ-0745には、以下のドライブコントロールが付属しています：



Kollmorgen AKD / S300 / S700



Triamec



ACS Controller