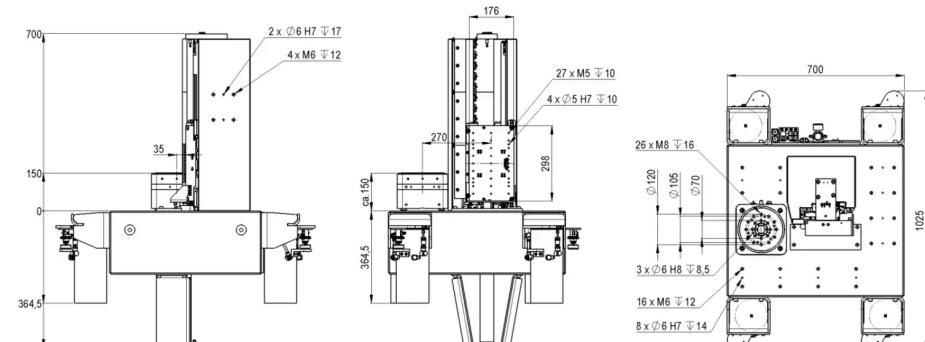
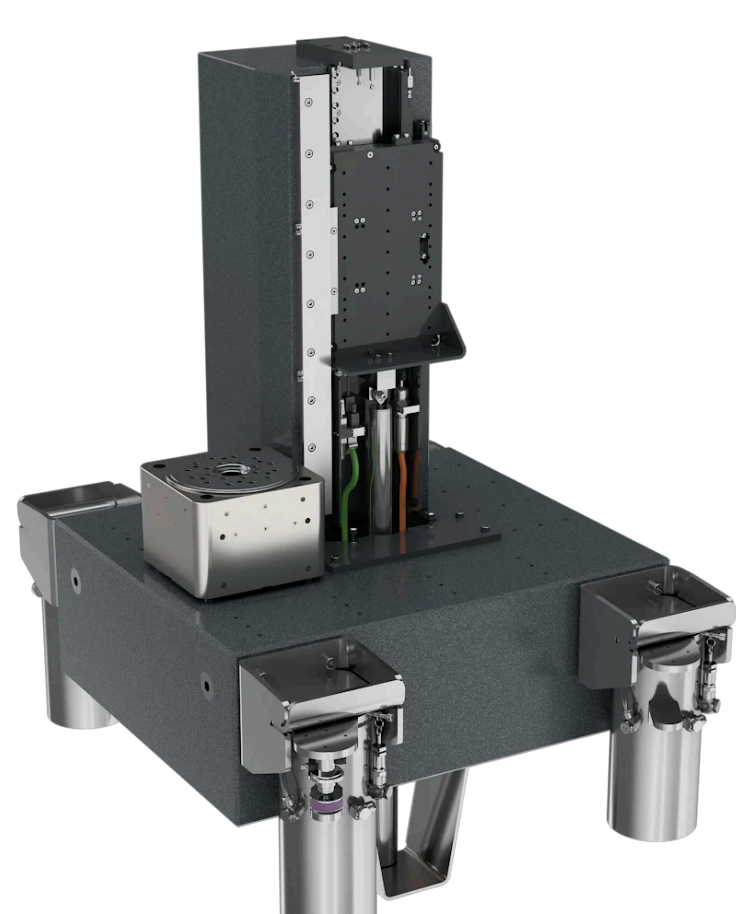


[产品](#) > [多轴系统](#) > [EZ-4360-ZC](#) | [重要特征](#)

气浮轴承 ZC 轴平台

EZ-4360-ZC | 重要特征

- Z轴行程 310 mm
- C轴旋转角度 > 360° (任意)
- 旋转测试系统的理想选择
- Z轴最大承载 70 N
- C轴最大承载 1,600 N
- 集成空气弹簧 (隔振器)



下载

[PDF 规格/参数](#)
[发送请求](#)
[产品描述](#)
[技术规格](#)
[驱控系统](#)
[下载](#)

产品描述

气浮轴承 ZC 轴平台 EZ-4360 为测量旋转对称 (中心对称) 零部件而设计开发的。测试对象在转台上进行旋转定位, 同时测量头通过高精度空气轴承 Z 轴上下移动。竖直上下运动的直线轴通过我们自研的气浮轴承结构的气缸来进行重量补偿, 最大可承载 7 kg。该装置另外一个重要特点是可以高精度地调整 Z 轴 (上下运动) 与 C 轴 (旋转轴) 的平行度。机器床身是由花岗岩 (大理石) 制作而成的, 平台下面由 4 个空气弹簧 (隔振) 支撑, 有效隔绝了外界的干扰。

应用领域: 高精度定位装置、对称结构的物体的测量等。

技术规格

类型	单位	数值
Z轴行程	mm	310
C轴旋转角度	°	> 360 (任意)
Z轴重复定位精度	µm	≤ 0.5
Z轴定位精度	µm	≤ 0.2
Z轴最大速度	m/s	≥ 0.5
Z轴最大加速度	m/s ²	≥ 3
C轴额定扭矩	Nm	8
C轴最大扭矩	Nm	22

机械参数	单位	数值
尺寸 (长×宽×高)	mm	700 x 900 x 1280
Z轴最大承载	N	70
C轴最大承载	N	1600
Z轴滑块重量	kg	8
C轴转子重量	kg	ca. 3
整个C轴重量	t	0.5
平台总重	kg	18

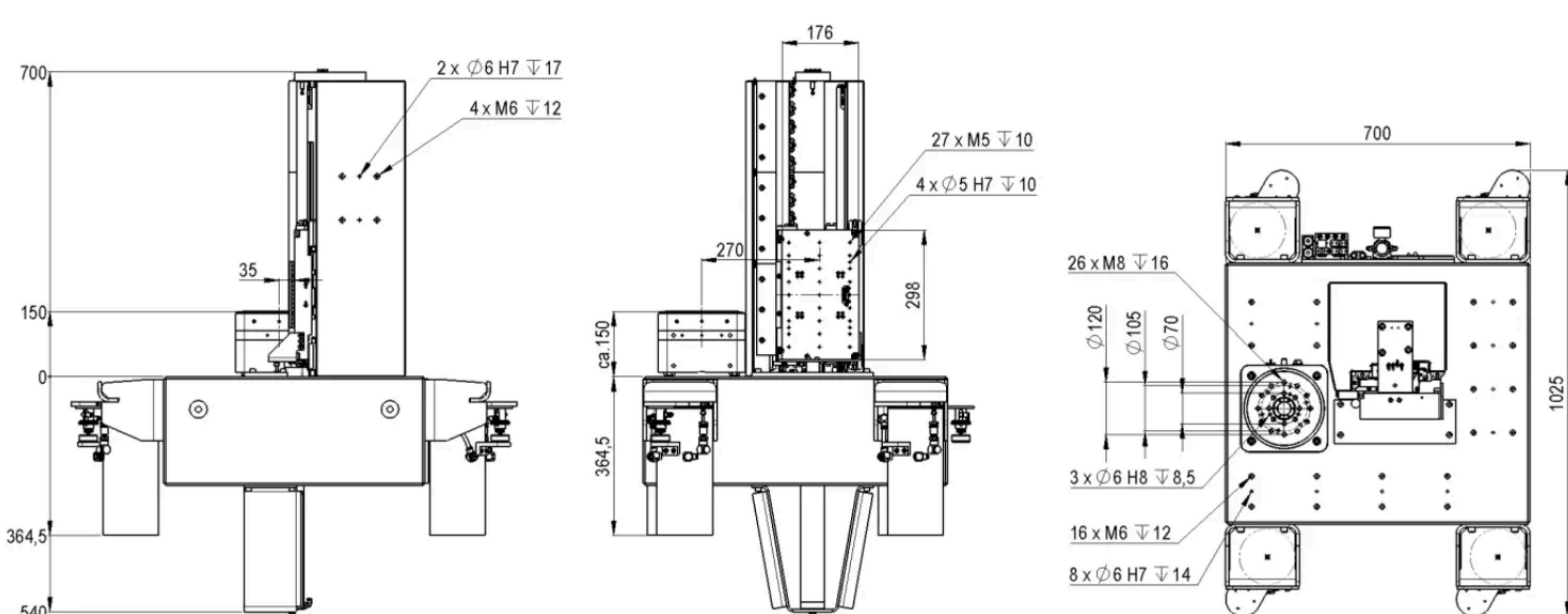
编码器	数值
Z轴类型	绝对式
Z轴信号	EnDat2.2
C轴类型	增量式
C轴圆光栅刻线 / 信号	18 000 / RS 422
Z轴型号	TTL active high
C轴插值 (电子细分)	50倍

电机	单位	数值
Z轴驱动方式		三相、同步、无铁芯
Z轴供电	V _{AC}	up to 300
Z轴持续/最大推力	N	110 / 380
Z轴额定/峰值电流	A _{rms}	1.7 / 5.6
C轴驱动方式		synchronous, iron core
C轴中间电路电压	V _{DC}	up to 600
C轴额定/峰值扭矩	Nm	10 / 30
C轴额定/峰值电流	A _{rms}	3.4 / 10

操作使用	单位	数值
供气压力, Z轴 / 气浮轴承平衡气缸 / C轴	bar	5 / 1.8 / 4.5
耗气量 (Z轴 + 气浮轴承平衡气缸 + C轴)	l/min	26
平均无故障工作时长	h	> 20 000
Z轴限位开关		PNP
洁净室适用性 ^①		适用

驱控系统	数值
标准	Kollmorgen Servostar AKD / S300 / S700
高性能	ACS Controller; Triamec

^①取决于设计细节



驱控系统

我们也可以提供以下型号的驱动器 / 控制器, 供客户选择:



Kollmorgen Servostar AKD / S300 / S700



Triamec TSD130



ACS Controller mit UDMpa Drive