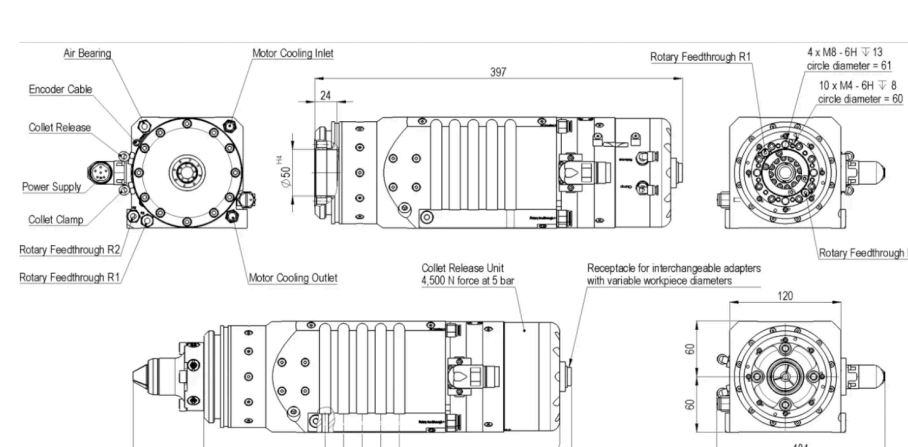
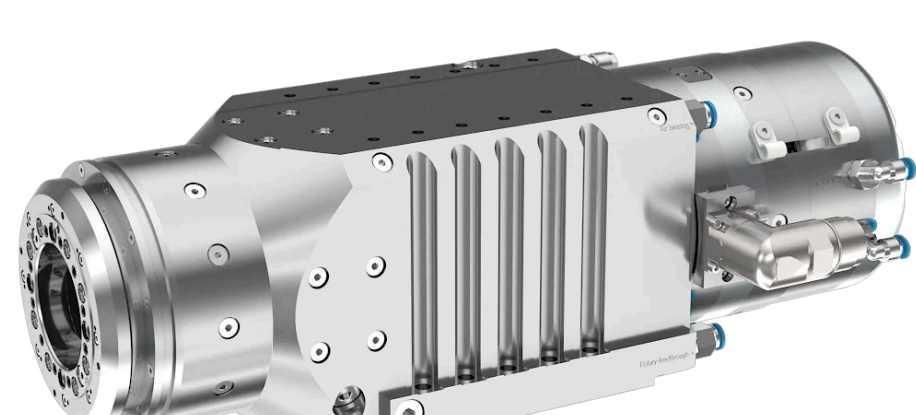


产品 > 空气轴承电主轴 > EZ-0227 空气主轴

空气主轴

EZ-0227 | 重要特征

- 尺寸(长x宽x高) 397 x 130 x 120 mm
- 径向最大承载 425 N
- 最大转速 3,600 rpm
- 集成气动释放装置 (夹头)
- 水冷同步电机
- 扭矩 3 Nm



下载

PDF 规格/参数

发送请求

产品描述

技术规格

驱控系统

下载

产品描述

皮实耐用的空气主轴 EZ-0227 已被证明在精密和精细加工方面特别可靠。得益于独特的密封设计，空气通过迷宫式管道排出，因此该主轴也适用于复杂的生产环境。无摩擦空气轴承实现了超高的轴向和径向同心度。集成的雷尼绍 Tonic FS 测量头在功能上十分可靠，最高转速为 3,600 转/分。主轴由大功率水冷同步电机驱动，扭矩为 3Nm。它的径向和轴向负载能力分别为 425 N 和 700 N，是高精度车削、钻孔和磨削加工的理想选择。在标准版本中，主轴配备了 Schaublin W20 夹头或 Schaublin SRS W20 跳动控制系统；可根据要求提供其他法兰形状和夹紧系统。集成了 2 个旋转接头，一个用于压缩空气和气动释放装置的供气，另外一个用于负压通道（吹走碎屑和杂质）。

应用: 精密和精细加工、光学镜片和其他光学零件的车削、玻璃磨边、手机/平板电脑/光学镜片/显示器的研磨抛光、光学和医疗产品的微加工。
一般情况下: 适用于力度需要变化的和精度要求很高的加工。

技术规格

类型	单位	数值
旋转角度	°	>360 (任意)
轴向误差运动 (Error Motion axial)	µm	± 0.05
径向误差运动 (Error Motion radial)	µm	± 0.1
轴跳 (安装法兰盘的位置)	µm	2.5
径跳 (输出轴)	µm	1.5
最大转速 (1Vpp)	rpm	3,600
最大转速 (TTL)	rpm	290

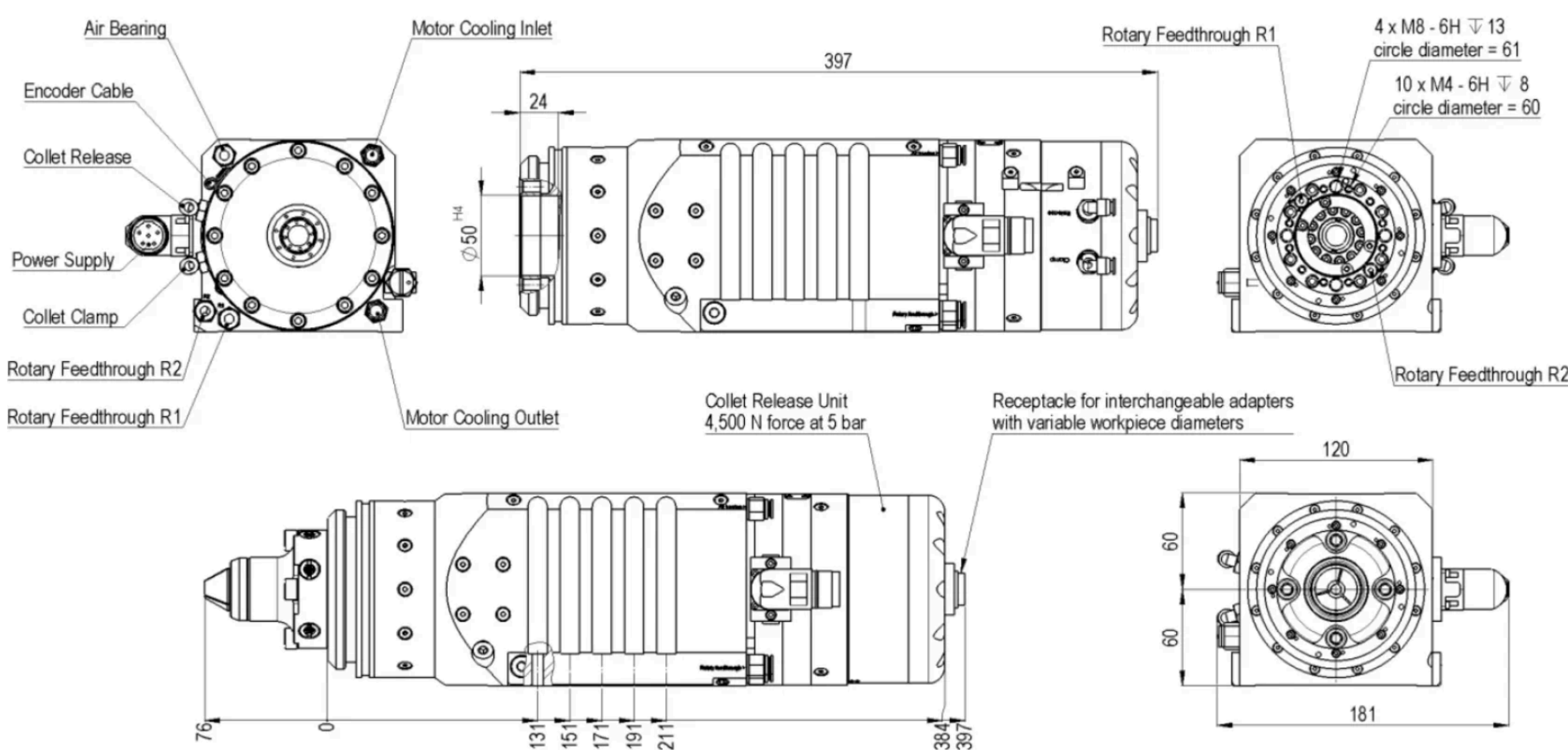
机械数据	单位	数值
尺寸 (长x宽x高)	mm	397 x 130 x 120
夹头卡盘直径	mm	0.3 to 12
主轴自重	kg	16.75
轴向最大承载	N	700
径向最大承载 (输出轴)	N	425
轴向刚度	N/µm	120
倾覆力矩	Nm	90
外壳体材料		aluminium
转子材料		1.4104 stainless steel

电机	单位	数值
类型		同步, 水冷
最大转速	1/min	4,500
额定扭矩	Nm	3

夹持系统		
Schaublin SRS Runout Control System W20		
Schaublin Collet Chuck W20		

操作 / 使用	单位	数值
供气压力	bar	5
耗气量	Sl/min	大约 35
旋转接头 (空气轴承的正压/真空负压)	个	2

驱控系统		数值
标准		Kollmorgen AKD



驱控系统

我们也可以提供以下型号的驱动器/ 控制器，供客户选择：



Kollmorgen AKD