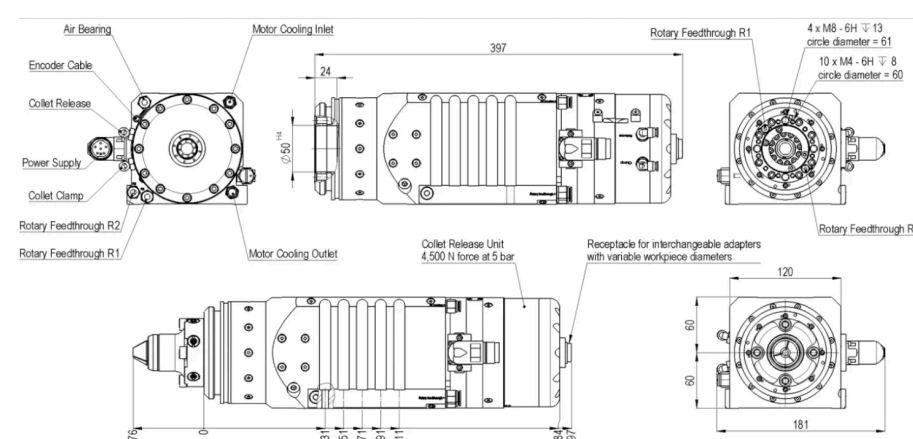
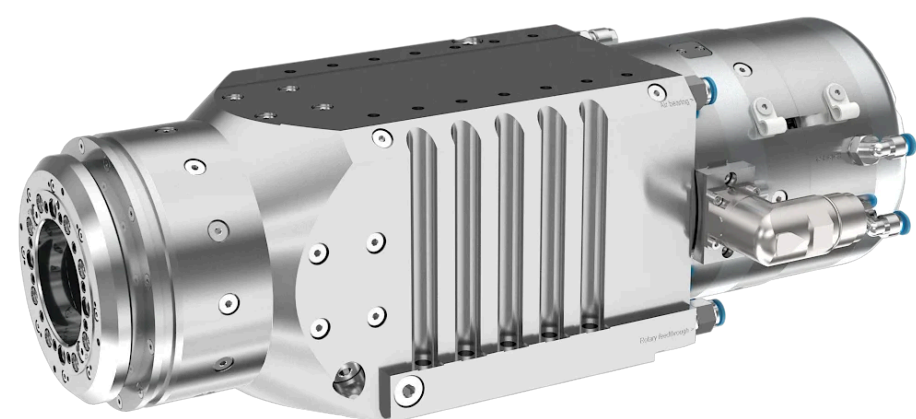


製品情報 > スピンドル > EZ-0227 スピンドル

スピンドル

EZ-0227 | 主な特長

- 寸法 (長さ×幅×高さ) 397×130×120 mm
- 最大荷重 ラジアル耐荷重 425 N
- 最大回転数 3,600 rpm
- 統合空気圧リリース・ユニット
- 水冷同期モーター
- トルク 3 Nm



ダウンロード

PDF データシート

リクエスト

製品説明

仕様

コントロール

ダウンロード

製品説明

堅牢なエアベアリングスピンドルEZ-0227は、精密加工や微細加工において特に信頼性が高いことが証明されています。ラビリンスを介して排出されるシールエアにより、湿潤/潤滑の生産環境にも適しています。摩擦のないエアベアリングは、優れたアキシャルおよびラジアル同芯度を可能にします。レニショーの一体型トニックFS測定ヘッドは、機能的信頼性が保証されており、最高回転数は3,600 rpmです。スピンドルは、トルク3Nmの強力な水冷同期モーターで駆動されます。ラジアル荷重は425 N、アキシャル荷重は700 Nで、高精度の旋盤加工、ドリル加工、研削加工に最適です。標準仕様では、このスピンドルはシャウプリン W20 コレットチャックまたはシャウプリン SRS W20 振れ制御システムを装備しています。圧縮空気/真空用の2つの回転式フィードスルーが内蔵されており、空圧リリースユニットの操作や切り屑の吹き飛ばしに使用できます。

用途: 精密・微細加工、光学ガラスや光学部品の旋盤加工、ガラスフライス加工、光学レンズや携帯電話・タブレット用ディスプレイの研削・研磨、光学・医療製品の微細加工。
一般的に: ダイナミクスと精度が高度に要求される用途向け。

仕様

タイプ	単位	価値
旋回範囲	°	> 360 (無制限)
誤差 軸方向	µm	± 0.05
ラジアル方向の誤差	µm	± 0.1
取り付けフランジのラジアル方向の振れ	µm	2.5
主軸端面における軸方向振れ	µm	1.5
最大回転数 1Vpp時の最高回転数	rpm	3,600
最高回転数 TTL用最高回転数	rpm	290

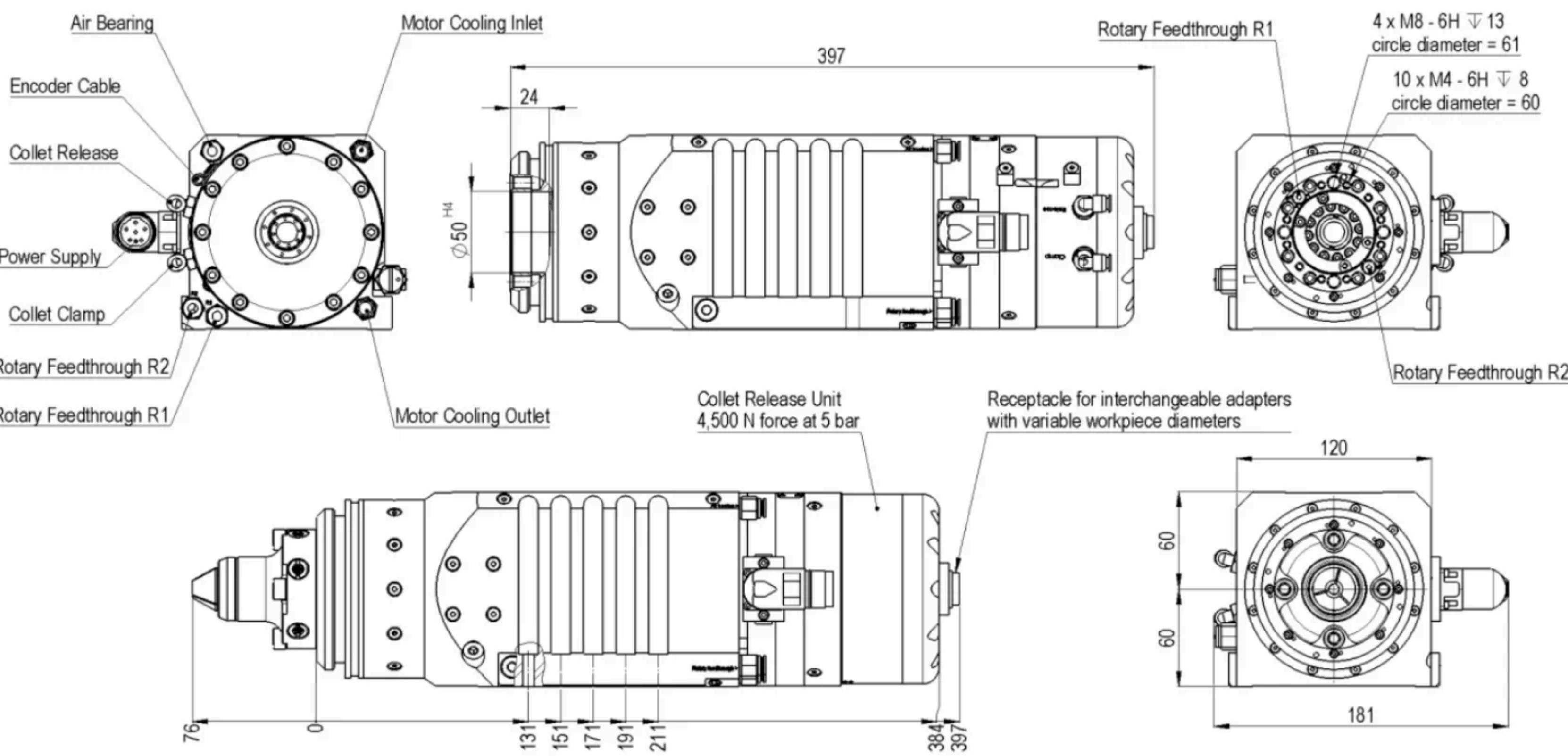
メカニカルデータ	単位	価値
寸法 長さ×幅×高さ	mm	397 x 130 x 120
コレットチャック径	mm	0.3 to 12
重量	kg	16.75
最大荷重 アキシャルブッシュ/プル	N	700
最大荷重 ラジアル荷重	N	425
アキシャル剛性	N/µm	120
最大 傾斜モーメント	Nm	90
材質 ハウジング		アルミニウム
材質 ローター		1.4104 ステンレス鋼

ドライブ	単位	価値
タイプ		シンクロナス、水冷
最大 速度	1/min	4,500
公称トルク	Nm	3

クランプシステム	単位	価値
SRS振れ止め機構付コレットチャック W20		
コレットチャック W20		

インターフェイスと環境	単位	価値
供給圧力	bar	5
空気消費量	l/min	ca. 35
真空/圧縮空気用フィードスルー	number of outputs	2

ドライブコントロール	単位	価値
スタンダード		Kollmorgen AKD



コントロール

EZ-0227スピンドルには、以下のドライブコントローラをご用意しています：



Kollmorgen AKD