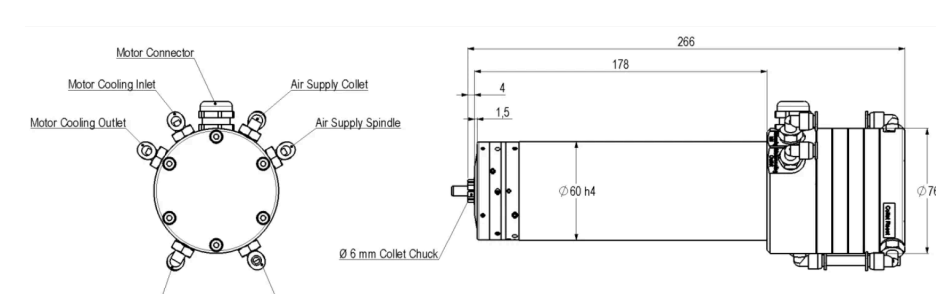


产品 > 空气轴承电主轴 > EZ-1250 空气主轴

空气主轴

EZ-1250 | 重要特征

- 长度x直径 90 x 66 mm
- 径向额定承载 125 N
- 最高转速 80,000 rpm
- 输出功率 525 W
- 集成气动释放装置 (夹头)
- 水冷、异步电机



下载

[规格/参数](#)

[发送请求](#)

[产品描述](#)

[技术规格](#)

[驱控系统](#)

[下载](#)

产品描述

EZ-1250 高速空气轴承电主轴是专为光学行业的需求而设计开发的。它可以提供非常高的精度，适用于所有高精度的机械加工和精加工场合。皮实耐用的主轴配有气动夹头释放装置，可实现自动换刀。释放装置和主轴的供气压力均为 5 bar。得益于它的几乎无摩擦的空气轴承结构，它产生的热量非常低，但该主轴还是提供了水冷系统。通过持续冷却和适配的电机，主轴可在高达 80,000 转/分的转速下持续运行。输出轴端的空气轴承的设计和使用，使得主轴在最少维护下拥有很长的使用寿命。可根据要求提供更多版本的刀架和其他尺寸的夹头。

应用: 超精加工、玻璃磨边、晶圆切割、手机和平板电脑光学透镜和显示器的研磨、光学和医疗产品的精密加工。

一般情况下: 空气主轴 EZ-1250：适用于力度变化的加工和加工精度很高的场合。

技术规格

类型	单位	数值
产品料号		0003362
旋转角度	°	> 360 (任意)
最大转速	rpm	80,000

机械数据	单位	数值
安装方向		无限制
直径 x 高度	mm	76 x 266
夹头直径	mm	6
主轴自重	kg	4.2
轴向最大承载	N	360
轴向额定承载	N	280
径向最大承载 (输出轴)	N	160
径向额定承载 (输出轴)	N	125
轴向跳动	µm	0.1
径向跳动	µm	0.2
轴向刚度 ¹⁾	N/µm	14
径向刚度 ¹⁾	N/µm	7
惯性矩	kg*m ²	0.002
外壳体材料		1.4305 stainless steel
转子材料		1.4305 stainless steel

编码器	单位	数值
类型		无编码器

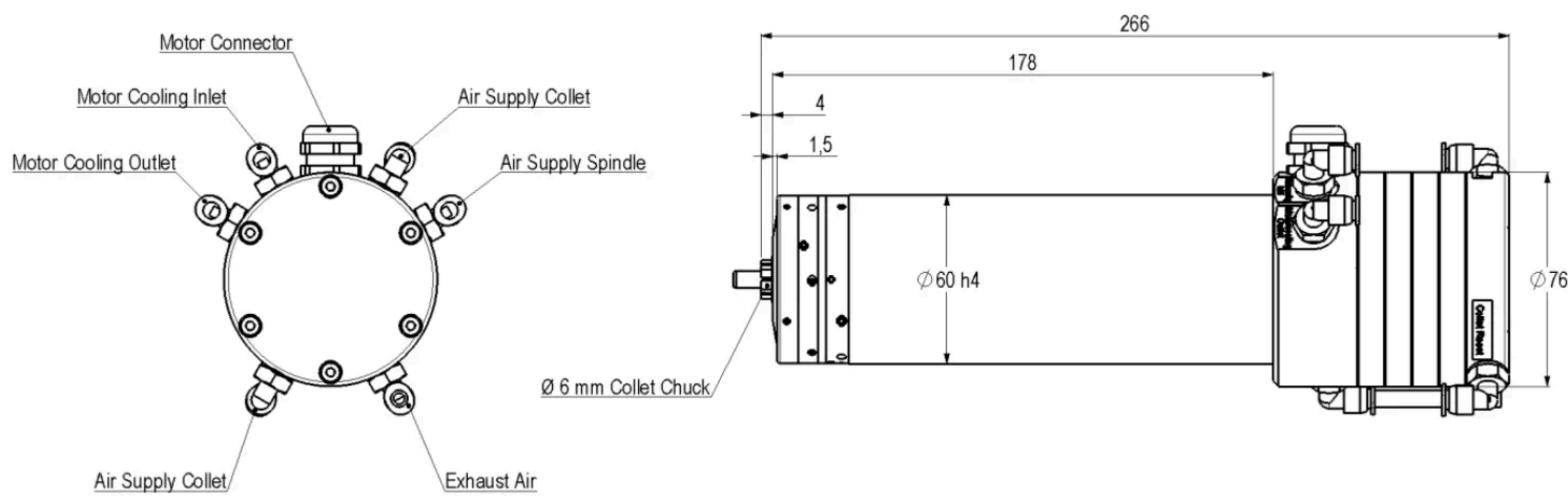
电机	单位	数值
类型		高速异步电机
频率	Hz	1333
开路中间电压	V _{DC}	340
额定电流	A _{rms}	1.3
输出功率	W	525
额定扭矩 (80,000rpm)	Nm	0.064

操作/使用	单位	数值
空气轴承供气压力 ²⁾	bar	5
夹头释放装置供气压力 ¹⁾	bar	5
耗气量	Sl/min	40

驱控系统	单位	数值
标准型号		SycoTec e@syDrive TV 4538

¹⁾是整个气膜的平均刚度。气膜被压缩到接近0时，气膜刚度值很小。

²⁾如果需要不同的供气压力，请联系。



驱控系统

我们也可以提供以下型号的驱动器/ 控制器，供客户选择：



SycoTec e@syDrive TV 4538