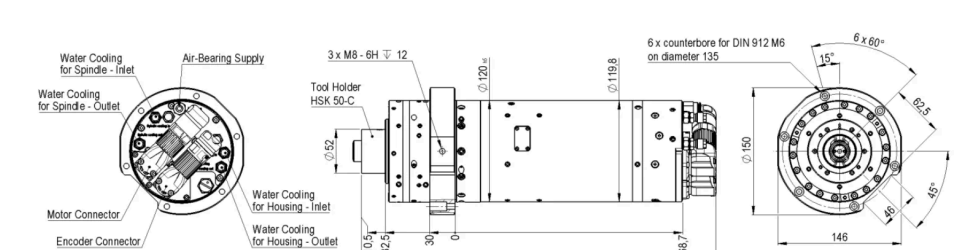


空气主轴

EZ-9570 | 重要特征

- 直径 x 长度 150 x 400 mm
- 径向最大承载650 N
- 转速高达20,000 rpm
- 刀柄固定夹具HSK 50-C
- 水冷直驱电机



下载

[PDF 规格/参数](#)

[发送请求](#)

产品描述

技术规格

驱控系统

下载

产品描述

EZ-9570 空气主轴专为高精度研磨应用而设计开发，转速最高可达 20,000 转/分。由于独特的密封（迷宫式）设计，并通过此密封排气，因此该主轴也适用于不洁净的生产环境。可选择不同版本的电机：一种是最高转速为 20,000 转/分，此时扭矩为 2.6 Nm；另外一种最高转速为 12,000 转/分，此时扭矩为 3.2 Nm。空气轴承和电机都集成了水冷系统。标准版本的主轴提供法兰安装和定心轴环安装或者配 Kollmorgen AKD 和 HSK50-C 刀架系统。也可根据要求提供其他法兰形式和刀具夹持系统。

应用: 精密和精细加工、光学眼镜和光学产品的车削、玻璃磨边、手机和玻璃面板以及光学镜片和显示器的研磨/抛光、光学和医疗产品的精密加工。

一般来说: 该主轴适用于高速加工和精度要求很高的加工。

技术规格

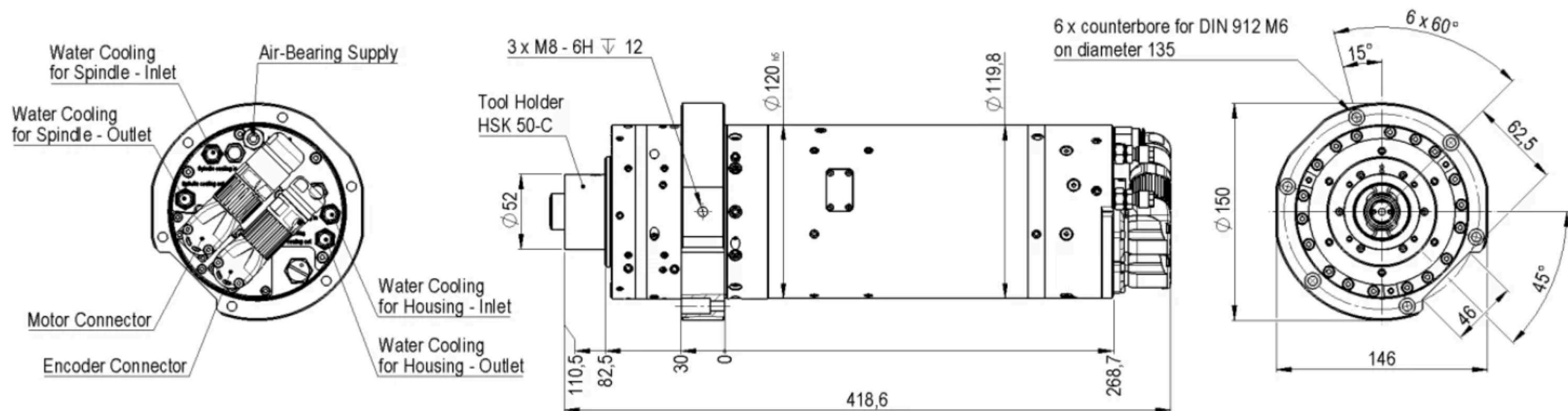
类型	单位	HSK 50-C	法兰 定心轴环
旋转角度	°	> 360 (任意)	> 360 (任意)
最高转速	rpm	20,000	12,000
轴向误差运动	µm	0.1	0.1
径向误差运动	µm	0.2	0.2

机械数据	单位	HSK 50-C	法兰 定心轴环
直径x高度	mm	150 x 400	150 x 400
重量	kg	28	28
轴向最大承载	N	1,000	1,000
径向最大承载 (轴端)	N	650	650
轴向刚度	N/µm	110	110
倾覆力矩	Nm	100	100
外壳体材料		1.4305 stainless steel	1.4305 stainless steel
转子材料		1.7131 case-hardened steel	1.7131 case-hardened steel

电机	单位	HSK 50-C	法兰 定心轴环
类型		同步+水冷	同步+水冷
额定扭矩	Nm	2.6	3.2
额定电流	A	13.5	33
开路中间电压	V _{DC}	560	120
水冷系统 (电机和轴承)		水冷	水冷
过热保护		1*PTC 130°C	1*PTC 130°C

操作 /使用	单位	HSK 50-C	法兰 定心轴环
耗气量	Sl/min	大约 90	大约 90
供气压力	bar	5	5

驱控系统	单位	HSK 50-C	法兰 定心轴环
标准		Kollmorgen AKD	Kollmorgen AKD



驱控系统

我们也可以提供以下型号的驱动器/ 控制器，供客户选择：



Kollmorgen AKD