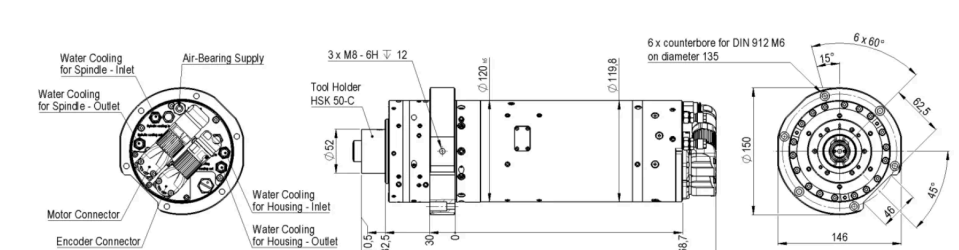


スピンドル

EZ-9570 | 主な特長

- 直径×長さ 150×400 mm
- 最大荷重 ラジアル荷重 650 N
- 最高回転数 20,000 rpm
- ツールホルダー用治具 HSK 50-C
- 水冷ダイレクトドライブ



ダウンロード

[PDF データシート](#)
[リクエスト](#)

製品説明

仕様

コントロール

ダウンロード

製品説明

EZ-9570エアベアリングスピンドルは、高精度研削アプリケーション用に設計されており、最高回転数は20,000 rpmに達します。ラビリンスを介して排出されるシールエアにより、湿式/潤滑生産環境にも適しています。同期モーターには2つのバージョンがあります。回転数20,000 rpm、最大トルク2.6 Nmと、回転数12,000 rpm、最大トルク3.2 Nmがあります。ハウジングとローターは水冷式。スピンドルの標準バージョンは、フランジ取り付けとセンタリングカラー付き、またはHSK 50-Cクランプシステム付きで供給されます。その他のフランジ形状やクランプシステムもご要望に応じて対応可能です。

用途: 精密・微細加工、光学ガラスや光学部品の旋盤加工、ガラスのフライス加工、光学レンズや携帯電話・タブレット用ディスプレイの研削・研磨、光学・医療製品の微細加工。

一般的に: ダイナミクスと精度が高度に要求される用途向け。

仕様

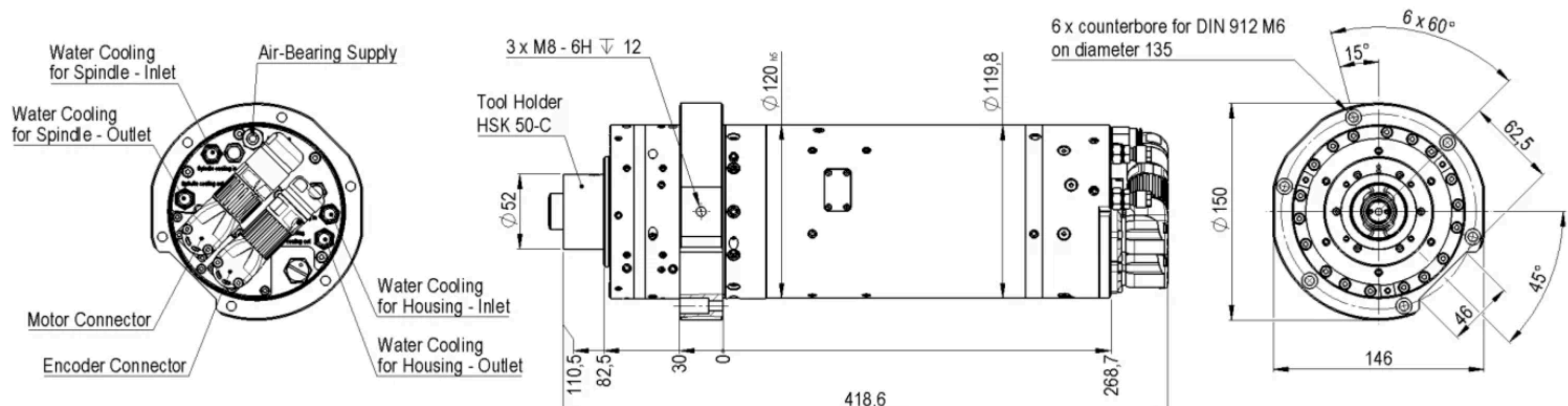
タイプ	単位	HSK 50-C	フランジ+センタリング
旋回範囲	°	> 360 (無制限)	> 360 (無制限)
最大速度	rpm	20,000	12,000
誤差 動作軸方向	μm	0.1	0.1
誤差 ラジアル方向	μm	0.2	0.2

メカニカルデータ	単位	HSK 50-C	フランジ+センタリング
直径×長さ	mm	150 x 400	150 x 400
重量	kg	28	28
最大荷重 耐荷重 アキシシャルブッシュ/ブル	N	1,000	1,000
最大荷重 主軸端ラジアル最大負荷能力	N	650	650
アキシシャル剛性	N/μm	110	110
最大 傾斜モーメント	Nm	100	100
材質 ハウジング		1.4305 ステンレス鋼	1.4305 ステンレス鋼
材質 ローター		1.7131 ケース硬化鋼	1.7131 ケース硬化鋼

ドライブ	単位	HSK 50-C	フランジ+センタリング
型式		同期モータ	同期モータ
公称トルク	Nm	2.6	3.2
公称電流	A	13.5	33
電圧 中間回路	V _{DC}	560	120
モーター/エアベアリングの冷却		水冷	水冷
熱保護		1*PTC 130°C	1*PTC 130°C

コネクションと周辺環境	単位	HSK 50-C	フランジ+センタリング
空気消費量	l/min	およそ 90	およそ 90
供給圧力	bar	5	5

Drive Control		HSK 50-C	フランジ+センタリング
スタンダード		Kollmorgen AKD	Kollmorgen AKD



コントロール

EZ-9570 スピンドルには、以下の制御装置が付属しています：



Kollmorgen AKD